

cecotec

CECOJUICER ZITRUS

Електричний соковитискач/Электрическая соковыжималка/Electric juicer



Інструкція користувача
Руководство пользователя
Instruction manual

Інструкція з техніки безпеки

Перед використанням пристрою уважно прочитайте цю інструкцію. Збережіть цей посібник користувача для використання в майбутньому або для нових користувачів.

- Переконайтеся, що напруга мережі відповідає значенням, вказаним на заводській табличці приладу, та що розетка має заземлення.
- Не занурюйте шнур, вилку або корпус пристрою у воду або інші рідини та не допускайте потрапляння води на електричні з'єднання. Перед підключенням пристрою переконайтеся, що ваші руки повністю сухі.
- Вимкніть прилад від мережі, якщо він не використовується.
- Ніколи не занурюйте пристрій у воду. Не опускайте руки у воду!
- Регулярно перевіряйте шнур живлення на наявність видимих пошкоджень. Якщо шнур пошкоджений, його необхідно замінити в офіційному сервісному центрі Secotec, щоб уникнути небезпеки.
- Не використовуйте прилад, якщо пошкоджено шнур, виделку або корпус, а також після несправностей, падіння чи будь-якого іншого пошкодження.
- Не перекручуйте, не згинайте, не тягніть і не ушкоджуйте шнур живлення. Бережіть його від гострих країв та джерел тепла. Не допускайте контакту із гарячими поверхнями. Не дозволяйте шнуру звисати з краю робочої поверхні чи столу.
- Повністю розмотуйте шнур живлення перед кожним використанням.
- Цей прилад не призначений для роботи із зовнішнім таймером або окремою системою дистанційного керування.
- Вимкніть прилад і відключайте його від мережі, коли він не використовується, перед заміною аксесуарів, збиранням або розбиранням, а також перед переміщенням. Під час вимкнення тягніть за штепсель, а не за шнур.
- При неправильному використанні пристрій може спричинити травми.

- Цей пристрій призначений виключно для побутового використання. Він не підходить для комерційного чи промислового застосування. Не використовуйте його на вулиці поруч із електричними плитами, газом, відкритим вогнем або всередині інших пристроїв.
- Не використовуйте аксесуари, не рекомендовані компанією Secotec, оскільки це може призвести до травм або пошкоджень.
- Встановлюйте прилад на суху, стійку, рівну та термостійку поверхню.
- Не використовуйте прилад у таких умовах:
 - На або поруч із газовою чи електричною плитою, гарячими духовками або біля відкритого вогню.
 - На м'яких поверхнях (наприклад, килимах) або там, де він може перекинутися під час використання.
 - На вулиці або в місцях з підвищеною вологістю.
 - Не накривайте пристрій під час роботи.
 - Ніколи не залишайте прилад без нагляду під час використання.
 - Відключайте прилад від мережі після використання та при виході з приміщення, де він знаходиться.
 - Не намагайтеся самостійно ремонтувати пристрій. Зверніться до офіційного сервісного центру Secotec за консультацією.
 - Очищення та технічне обслуговування повинні виконуватись відповідно до цього посібника, щоб забезпечити правильну роботу приладу. Перед переміщенням та очищенням вимкніть прилад та від'єднайте його від мережі.
 - Не мийте прилад у посудомийній машині.
- Цей прилад може використовуватися дітьми віком від 8 років і старше, а також особами з обмеженими фізичними, сенсорними або розумовими здібностями або з нестачею досвіду та знань, якщо вони перебувають під наглядом або отримали інструкції щодо безпечного використання приладу та розуміють можливу небезпеку. Дітям забороняється грати із приладом. Очищення та обслуговування не повинні виконуватись дітьми без нагляду.

- Дітям забороняється грати з приладом. При використанні приладу дітьми чи поруч із ними необхідний ретельний контроль.
- Зберігайте прилад та його мережевий шнур у недоступному для дітей віком до 8 років.
- Виробник не несе відповідальності за можливі пошкодження або травми, що виникли внаслідок неправильного використання або недотримання цього посібника.

1. Компоненти пристрою

1. Кришка з ножем для цитрусових
2. Знімні конуси для віджиму
3. Знімна основа утримувача конусів
4. Перемикач Увімк./Вимк.
5. Основний корпус
6. Відсік для зберігання шнура
7. Контейнер для соку
8. Знімна основа
9. Фільтр
10. Привідні вали
11. Ніж для цитрусових
12. Відсік для нарізки

ПРИМІТКА:

Зображення в цьому посібнику є схематичними і можуть не повністю відповідати реальному виробу.

2. Перед першим використанням

- Дістаньте виріб із коробки.
- Видаліть всі пакувальні матеріали.
- Переконайтеся, що всі деталі та аксесуари є, і перевірте відсутність видимих пошкоджень. У разі їх виявлення зверніться до офіційного сервісного центру Secotec.
- Перед першим використанням очистіть виріб відповідно до розділу «Очищення та обслуговування».

3. Складання пристрою

1. Встановіть моторну базу на чисту, стійку та суху поверхню.
2. Встановіть знімну основу тримача конусів у моторну базу, вставивши його в пази в задній частині. Потім трохи натисніть до клацання.
3. Встановіть конус для віджимання на приводні вали.
4. Вставте знімні конуси для віджимання в пази на задній частині знімної основи утримувача конусів.

5. Встановіть контейнер для соку на напрямну моторну базу. Посуньте його до фіксації.
6. Встановіть кришку з ножом для цитрусових на верхню частину знімної основи утримувача конусів.
7. Підключіть пристрій до джерела живлення.

4. Експлуатація

1. Підключіть пристрій до джерела живлення.
2. Переведіть перемикач Увімк./Вимк. у положення «Увімк.».
3. Помістіть шматок апельсина у відсік для нарізки.
4. Опустіть кришку, щоб розрізати фрукти на дві половини, злегка натиснувши на неї.
5. Покладіть кожну половину апельсина на конуси для віджиму.
6. Опустіть кришку, сильно натиснувши обома руками. Це запустить процес віджимання соку, який надходитиме в контейнер.
7. Коли весь сік буде вичавлений з обох половинок апельсина, витягніть їх і викиньте шкірку.
8. Повторюйте ці дії для віджимання потрібної кількості апельсинів.
9. Зніміть контейнер із соком і насолоджуйтесь свіжим напоєм.

Попередження

- Пристрій працює лише при натисканні обома руками.
- Ви також можете вичавлювати сік вручну без використання кришки, натискаючи апельсини обома руками – так процес буде швидше.
- Не перевищуйте максимальну ємність контейнера соку.
- Перед першим використанням очистіть прилад відповідно до розділу «Очищення та обслуговування».
- Якщо прилад несподівано зупинився, можливо, конуси для віджиму заблоковані надмірною м'якоттю. Промийте знімну основу тримача конусів і видаліть м'якуш, що застряг під конусами.

Розбирання пристрою

1. Вимкніть прилад, від'єднайте його від мережі і дайте охолонути перед розбиранням чи очищенням аксесуарів.
2. Зніміть контейнер для соку.
3. Повністю відкрийте верхню кришку за допомогою обох боків. Вставте стрижні, що фіксують, у пази на задній частині знімної основи тримача конусів.
4. Утримуючи корпус однією рукою, акуратно підніміть передній важіль розбирання вгору до відкриття. Витягніть знімну основу тримача конусів з моторної бази.
5. Конуси для віджиму можна зняти окремо, знявши їх з приводних валів.
6. Зніміть основу тримача конусів з корпусу.

5. Чищення та догляд

- Завжди очищайте пристрій після кожного використання. Перед очищенням вимкніть його, відключіть від мережі та дайте охолонути.
- Зберігайте пристрій у сухому та добре провітрюваному місці. Якщо ви не використовуєте його більше 3 днів, обов'язково очистіть всі деталі перед повторним використанням.
- Не занурюйте основний корпус у воду або інші рідини. Використовуйте вологу тканину.
- Завжди відключайте прилад від мережі перед збиранням, розбиранням чи очищенням.
- Використовуйте теплу воду та мило для очищення всіх неелектричних частин.
- Ніколи не використовуйте абразивні засоби для чищення, оскільки вони можуть пошкодити пристрій і скоротити термін його служби.
- Неелектричні частини приладу можна мити в посудомийній машині: кришка, конуси, знімна основа тримача конусів, контейнер для соку, основа та фільтр.

6. Технічні характеристики

Артикул: 04039

Модель: Cesojuicer Zitrus

Потужність: 90 Вт, 220–240 В~, 50/60 Гц

Технічні характеристики можуть бути змінені без попередження з метою покращення якості продукту.

Зроблено у Китаї | Розроблено в Іспанії

7. Утилизация старых электроприборов



Этот символ указывает на то, что в соответствии с применимыми нормами изделие и/или батарея должны утилизироваться отдельно от бытовых отходов. Когда срок годности этого продукта подходит к концу, вы должны утилизировать батареи/аккумуляторы и сдать их в пункт сбора, указанный местными властями.

Потребители должны обращаться в местные органы власти или к продавцу за информацией о правильной утилизации старых приборов и/или их аккумуляторов. Соблюдение вышеуказанных правил поможет защитить окружающую среду.

8. Техническая поддержка и гарантия

Cesotec несет ответственность перед конечным пользователем или потребителем за любое несоответствие, существующее на момент поставки продукта, в соответствии с условиями и сроками, установленными применимыми нормами.

Рекомендуется, чтобы ремонт выполнялся квалифицированным персоналом. Если в любой момент вы обнаружите какую-либо проблему с вашим продуктом или у вас возникнут сомнения, не стесняйтесь обращаться в официальную службу технической поддержки Cecotec по телефону +34 963 210 728.

9. Авторские права

Права интеллектуальной собственности на тексты данного руководства принадлежат CECOTEC INNOVACIONES, S.L. Все права защищены. Содержание данной публикации не может быть полностью или частично воспроизведено, сохранено в поисковой системе, передано или распространено любыми средствами (электронными, механическими, фотокопированием, записью и т.п.) без предварительного разрешения CECOTEC INNOVACIONES, S.L.

Инструкция по технике безопасности

Перед использованием изделия внимательно прочитайте данные инструкции. Сохраните это руководство для дальнейшего использования или для других пользователей.

- Убедитесь, что напряжение сети соответствует значению, указанному на заводской табличке прибора, и что розетка имеет заземление.
- Не погружайте шнур, вилку или корпус устройства в воду или другие жидкости и не допускайте попадания воды на электрические соединения. Перед подключением прибора убедитесь, что ваши руки полностью сухие.
- Отключайте прибор от сети, если он не используется.
- Никогда не погружайте устройство в воду. Не опускайте руки в воду!
- Регулярно проверяйте сетевой шнур на наличие видимых повреждений. Если шнур поврежден, его необходимо заменить в официальном сервисном центре Secotec, чтобы избежать опасности.
- Не используйте прибор, если повреждены шнур, вилка или корпус, а также после неисправностей, падения или любого другого повреждения.
- Не перекручивайте, не сгибайте, не тяните и не повреждайте сетевой шнур. Берегите его от острых краев и источников тепла. Не допускайте контакта с горячими поверхностями. Не позволяйте шнуру свисать с края рабочей поверхности или стола.
- Полностью разматывайте сетевой шнур перед каждым использованием.
- Данный прибор не предназначен для работы с внешним таймером или отдельной системой дистанционного управления.
- Выключайте прибор и отключайте его от сети, когда он не используется, перед заменой аксессуаров, сборкой или разборкой, а также перед перемещением. При отключении тяните за вилку, а не за шнур.
- При неправильном использовании устройство может стать причиной травм.

- Данный прибор предназначен исключительно для бытового использования. Он не подходит для коммерческого или промышленного применения. Не используйте его на улице, рядом с электрическими плитами, газом, открытым огнем или внутри других устройств.
- Не используйте аксессуары, не рекомендованные компанией Cecotec, так как это может привести к травмам или повреждениям.
- Устанавливайте прибор на сухую, устойчивую, ровную и термостойкую поверхность.
- Не используйте прибор в следующих условиях:
 - На или рядом с газовой или электрической плитой, горячими духовками или возле открытого огня.
 - На мягких поверхностях (например, коврах) или там, где он может опрокинуться во время использования.
 - На улице или в местах с повышенной влажностью.
 - Не накрывайте прибор во время работы.
 - Никогда не оставляйте прибор без присмотра во время использования.
 - Отключайте прибор от сети после использования и при выходе из помещения, где он находится.
 - Не пытайтесь ремонтировать устройство самостоятельно. Обратитесь в официальный сервисный центр Cecotec за консультацией.
 - Очистка и техническое обслуживание должны выполняться в соответствии с данным руководством, чтобы обеспечить правильную работу прибора. Перед перемещением и очисткой выключите прибор и отключите его от сети.
 - Не мойте прибор в посудомоечной машине.
- Данный прибор может использоваться детьми в возрасте от 8 лет и старше, а также лицами с ограниченными физическими, сенсорными или умственными способностями либо с недостатком опыта и знаний, если они находятся под присмотром или получили инструкции по безопасному использованию прибора и понимают возможные опасности. Детям запрещается играть с прибором. Очистка и обслуживание не должны выполняться детьми без присмотра.

- Детям запрещается играть с прибором. При использовании прибора детьми или рядом с ними необходим тщательный контроль.
- Храните прибор и его сетевой шнур в недоступном для детей месте младше 8 лет.
- Производитель не несет ответственности за возможные повреждения или травмы, возникшие в результате неправильного использования или несоблюдения данного руководства.

1. Компоненты устройства

1. Крышка с ножом для цитрусовых
2. Съёмные конусы для отжима
3. Съёмное основание держателя конусов
4. Переключатель Вкл./Выкл.
5. Основной корпус
6. Отсек для хранения шнура
7. Контейнер для сока
8. Съёмное основание
9. Фильтр
10. Приводные валы
11. Нож для цитрусовых
12. Отсек для нарезки

ПРИМЕЧАНИЕ:

Изображения в данном руководстве являются схематическими и могут не полностью соответствовать реальному изделию.

2. Перед первым использованием

- Достаньте изделие из коробки.
- Удалите все упаковочные материалы.
- Убедитесь, что все детали и аксессуары присутствуют, и проверьте отсутствие видимых повреждений. В случае их обнаружения обратитесь в официальный сервисный центр Secotec.
- Перед первым использованием очистите изделие в соответствии с разделом «Очистка и обслуживание».

3. Сборка устройства

1. Установите моторную базу на чистую, устойчивую и сухую поверхность.
2. Установите съёмное основание держателя конусов в моторную базу, вставив его в пазы в задней части. Затем слегка нажмите до щелчка.
3. Установите конус для отжима на приводные валы.
4. Вставьте съёмные конусы для отжима в пазы на задней части съёмного основания держателя конусов.

5. Установите контейнер для сока на направляющие моторной базы. Сдвиньте его до фиксации.
6. Установите крышку с ножом для цитрусовых на верхнюю часть съемного основания держателя конусов.
7. Подключите прибор к источнику питания.

4. Эксплуатация

1. Подключите прибор к источнику питания.
2. Переверните переключатель Вкл./Выкл. в положение «Вкл.».
3. Поместите кусок апельсина в отсек для нарезки.
4. Опустите крышку, чтобы разрезать фрукт на две половины, слегка надавив на нее.
5. Поместите каждую половину апельсина на конусы для отжима.
6. Опустите крышку, сильно надавив обеими руками. Это запустит процесс отжима сока, который будет поступать в контейнер.
7. Когда весь сок будет выжат из обеих половинок апельсина, извлеките их и выбросьте кожуру.
8. Повторяйте эти действия для отжима нужного количества апельсинов.
9. Снимите контейнер с соком и наслаждайтесь свежавыжатым напитком.

Предупреждение

- Устройство работает только при нажатии обеими руками.
- Вы также можете выжимать сок вручную без использования крышки, надавливая на апельсины обеими руками – так процесс будет быстрее.
- Не превышайте максимальную емкость контейнера для сока.
- Перед первым использованием очистите прибор в соответствии с разделом «Очистка и обслуживание».
- Если прибор неожиданно остановился, возможно, конусы для отжима заблокированы избыточной мякотью. Промойте съемное основание держателя конусов и удалите мякоть, застрявшую под конусами.

Разборка устройства

1. Выключите прибор, отключите его от сети и дайте остыть перед разборкой или очисткой аксессуаров.
2. Снимите контейнер для сока.
3. Полностью откройте верхнюю крышку, удерживая устройство за обе стороны. Вставьте фиксирующие стержни в пазы на задней части съемного основания держателя конусов.
4. Удерживая корпус одной рукой, другой аккуратно поднимите передний рычаг разборки вверх до открытия. Извлеките съемное основание держателя конусов из моторной базы.
5. Конусы для отжима также можно снять отдельно, сняв их с приводных валов.
6. Снимите съемное основание держателя конусов с корпуса.

5. Чистка и уход

- Всегда очищайте прибор после каждого использования. Перед очисткой выключите его, отключите от сети и дайте остыть.
- Храните устройство в сухом и хорошо проветриваемом месте. Если вы не используете его более 3 дней, перед повторным использованием обязательно очистите все детали.
- Не погружайте основной корпус в воду или другие жидкости. Используйте влажную ткань.
- Всегда отключайте прибор от сети перед сборкой, разборкой или очисткой.
- Используйте теплую воду и мыло для очистки всех неэлектрических частей.
- Никогда не используйте абразивные чистящие средства, так как они могут повредить устройство и сократить срок его службы.
- Неэлектрические части прибора можно мыть в посудомоечной машине: крышка, конусы, съемное основание держателя конусов, контейнер для сока, основание и фильтр.

6. Технические характеристики

Артикул: 04039

Модель: Sesojuicer Zitrus

Мощность: 90 Вт, 220–240 В~, 50/60 Гц

Технические характеристики могут быть изменены без предварительного уведомления с целью улучшения качества продукта.

Сделано в Китае | Разработано в Испании

7. Утилизация старых электроприборов



Этот символ указывает на то, что в соответствии с применимыми нормами изделие и/или батарея должны утилизироваться отдельно от бытовых отходов. Когда срок годности этого продукта подходит к концу, вы должны утилизировать батареи/аккумуляторы и сдать их в пункт сбора, указанный местными властями.

Потребители должны обращаться в местные органы власти или к продавцу за информацией о правильной утилизации.

Соблюдение вышеуказанных правил поможет защитить окружающую среду.

8. Техническая поддержка и гарантия

Sesotec несет ответственность перед конечным пользователем или потребителем за любое несоответствие, существующее на момент поставки продукта, в соответствии с условиями и сроками, установленными применимыми нормами.

Рекомендуется, чтобы ремонт выполнялся квалифицированным персоналом. Если в любой момент вы обнаружите какую-либо проблему с вашим продуктом или у вас возникнут сомнения, не стесняйтесь обращаться в официальную службу технической поддержки Cecotec по телефону +34 963 210 728.

9. Авторские права

Права интеллектуальной собственности на тексты данного руководства принадлежат CECOTEC INNOVACIONES, S.L. Все права защищены. Содержание данной публикации не может быть полностью или частично воспроизведено, сохранено в поисковой системе, передано или распространено любыми средствами (электронными, механическими, фотокопированием, записью и т.п.) без предварительного разрешения CECOTEC INNOVACIONES, S.L.

SAFETY INSTRUCTIONS

Read these instructions thoroughly before using the product. Keep this instruction manual for future reference or new users.

- Make sure that the mains voltage matches the voltage stated on the rating label of the appliance and that the wall outlet is grounded.
- Do not immerse the cord, plug, or the main body in water or any other liquid, nor expose the electrical connections to water. Make sure your hands are completely dry before handling the plug or switching on the appliance.
- Unplug the product from the main power supply when not in use.
- Never immerse the appliance in water. Do not reach into the water!
- Check the power cord regularly for visible damage. If the cord is damaged, it must be replaced by the official Technical Support Service of Cecotec in order to avoid any type of danger.
- Do not use the appliance if its cord, plug or housing are damaged, nor after it malfunctions or has been dropped or damaged in any way.
- Do not twist, bend, pull or damage the power cord. Protect it from sharp edges and heat sources. Do not allow it to touch hot surfaces. Do not let the cord hang over the edge of the working surface or worktop.
- Completely unwind the power cord before each use.
- This appliance is not intended to be operated by means of an external timer or separate remote-control system.
- Turn off and unplug the appliance when not in use, to change the accessories, assemble or disassemble it and before moving it. Pull from the plug, not the cord, to disconnect it from the outlet.
- The device may cause injury if misused.

- This product is designed exclusively for household use. It is not suitable for commercial or industrial use. Do not use it outdoors, close to electric plates, gas, flames or inside other devices.
- Do not use any accessory that has not been recommended by Cecotec, as they may cause injuries or damage.
- Place the appliance on a dry, stable, flat, heat-resistant surface.
- Do not use the appliance under the following circumstances:
 - On or near a gas or electric hob, hot ovens, or near open flames.
 - On soft surfaces (such as carpets) or where it may tip over during use.
 - Outdoors or in areas with high humidity levels.
 - Do not cover the appliance during operation.
 - Never leave the appliance unattended while in use.
 - Unplug the device after use and when you leave the room where it is placed.
 - Do not try to repair the device by yourself. Contact the official Technical Support Service of Cecotec for advice.
- Cleaning and maintenance must be carried out according to this instruction manual to make sure the appliance functions properly. Turn off and unplug the appliance before moving and cleaning it.
- Do not wash the appliance in dishwashers.
- This appliance can be used by children aged 8 and above, and persons with reduced physical, sensory or mental capabilities or lack of experience and knowledge, as long as they have been given supervision or instruction concerning the use of the appliance in a safe way and understand the hazards involved. Children must not play with the appliance. Cleaning and maintenance should not be performed by children without supervision.

- Children shall not play with the appliance. Close supervision is necessary when the appliance is being used by or near children.
- Keep this appliance and its power cord out of reach of children under the age of 8.
- No liability is accepted for any eventual damage or personal injuries derived from misuse or non-compliance with this instruction manual.

1. PARTS AND COMPONENTS

Fig. 1.

1. Lid with citrus fruit cutter
2. Detachable juicing cones
3. Detachable cone holder base
4. On/Off switch
5. Main body
6. Cord storage
7. Juice container
8. Removable base
9. Filter
10. Drive shafts
11. Citrus fruit cutter
12. Cutting compartment

NOTE:

The graphics in this manual are schematic representations and may not exactly match the product.

2. BEFORE USE

- Take the product out of the box.
- Remove all packaging material.
- Make sure all parts and accessories are included, and check that there are no visible signs of damage. In case there are, contact the official Technical Support Service of Cecotec.
- Clean the product following the 'Cleaning and maintenance' section indications before using it for the first time.

3. PRODUCT ASSEMBLY

1. Place the motor base on a clean, stable and dry surface.
2. Place the detachable cone holder base in the motor base by sliding it into the slots at the rear of the motor base. Next, gently press until it clicks into place.
3. Insert the juicing cone on the drive shafts.
4. Insert the detachable juicing cones in the slots on the rear of the detachable cone holder base.

ENGLISH

5. Insert the juice container on the guides of the motor base. Slide it until it is locked.
6. Fit the lid with citrus cutter onto the top of the removable cone holder base.
7. Plug the device into a power supply.

4. OPERATION

1. Plug the device into a power supply.
2. Place the On/Off switch in the on position.
3. Place an orange piece in the cutting compartment.
4. Lower the lid to cut the fruit into two halves and cut it by lightly pressing the lid.
5. Place each half orange in each of the juicing cones.
6. Lower the lid by firmly pressing with both your hands. This will start the juice extraction, which will be poured into the container.
7. Once all the juice has been squeezed out of both orange halves, remove them and dispose of the peels.
8. Repeat these steps to squeeze as many oranges as desired.
9. Remove the juice container and start enjoying your freshly made juice.

Warning

- The device will only work when you apply pressure with both hands.
- You can also manually squeeze fruit without using the lid, by pressing the oranges directly with both your hands. This way you can get a faster squeezing.
- Do not exceed the maximum capacity of the juice container.
- Clean the device following the 'Cleaning and maintenance' section indications before using it for the first time.
- If the device stops unexpectedly, the juicing cones may be blocked by excess pulp. Rinse the removable cone holder base and remove the pulp stuck under the juicing cones.

How to disassemble the device:

1. Turn off and unplug the appliance from the power supply and allow it to cool down before changing or cleaning the accessories.
2. Remove the juice container.
3. Open the upper lid completely by placing one hand on each side of the device. Slide the locking rods into the slots on the back of the detachable cone holder base.
4. Hold the main body with one hand and, with the other, gently push the front disassemble lever upwards until it opens. Slide the detachable cone holder base out of the motor base.
5. The juicing cones can also be separately detached by removing them from the drive shafts.
6. Remove the detachable cone holder base from the main body.

5. CLEANING AND MAINTENANCE

- Always clean the appliance after each use. Turn off and unplug the appliance and allow it to cool down before cleaning it.
- Store the device in a dry and well ventilated place. If you do not use it for more than 3 days, make sure you clean its parts before using it again.
- Do not immerse the main body in water or other liquids. Instead, use a damp cloth.
- Always make sure you unplug it before assembling, disassembling or cleaning it.
- Use warm water and soap to clean all the non-electrical parts.
- Never use abrasive cleaning products, as they could damage the device and shorten its shelf life.
- The non-electrical parts of the device are dishwasher safe: lid, cones, removable cone holder base, juice container, base and filter.

6. TECHNICAL SPECIFICATIONS

Product reference: 04039

Model: Cecojuicer Zitrus

Power: 90 W, 220-240 V~, 50/60 Hz

Technical specifications may change without prior notification to improve product quality.

Made in China | Designed in Spain

7. DISPOSAL OF OLD ELECTRICAL APPLIANCES



This symbol indicates that, according to the applicable regulations, the product and/or battery must be disposed of separately from household waste. When this product reaches the end of its shelf life, you should dispose of the batteries/accumulators and take them to a collection point designated by the local authorities.

Consumers must contact their local authorities or retailer for information concerning the correct disposal of old appliances and/or their batteries.

Compliance with the above guidelines will help to protect the environment.

8. TECHNICAL SUPPORT AND WARRANTY

Cecotec shall be liable to the end user or consumer for any lack of conformity that exists at the time of delivery of the product under the terms, conditions and deadlines established by the applicable regulations.

ENGLISH

It is recommended that repairs be carried out by qualified personnel.

If at any moment you detect any problem with your product or have any doubt, do not hesitate to contact Cecotec official Technical Support Service at +34 963 210 728.

9. COPYRIGHT

The intellectual property rights over the texts in this manual belong to CECOTEC INNOVACIONES, S.L. All rights reserved. The contents of this publication may not, in whole or in part, be reproduced, stored in a retrieval system, transmitted or distributed by any means (electronic, mechanical, photocopying, recording or similar) without the prior authorization of CECOTEC INNOVACIONES, S.L.

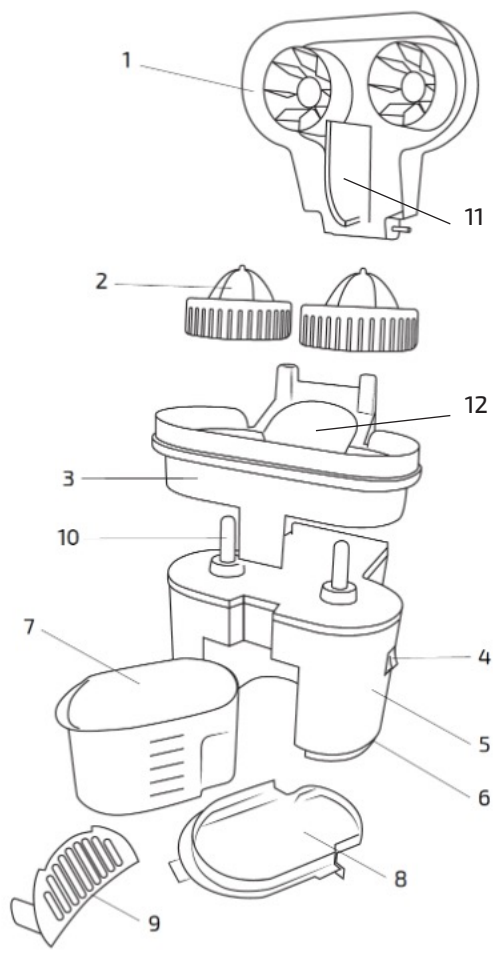


Рис./Рис./Img. 1

www.cecotec.es

Cecotec Innovaciones S.L.
Av. Reyes Católicos, 60
46910, Alfafar (Valencia) SPAIN