

cecotec

ZITRUS TOWERADJUST EASY 800 WHITE

ZITRUS TOWERADJUST EASY BLACK 800 INOX

Вертикальний соковитискач/Вертикальная соковыжималка/
Tower juicer



Інструкція користувача
Инструкция пользователя
Instruction manual

Інструкція з техніки безпеки	1
Инструкция по технике безопасности	3
Safety instructions	5

ЗМІСТ

1. Елементи та компоненти	7
2. Перед першим використанням	7
3. Експлуатація	7
4. Очищення та обслуговування	8
5. Технічні характеристики	8
6. Утилізація старих електричних та електронних приладів	9
7. Технічна підтримка та гарантія	9
8. Авторське право	9

СОДЕРЖАНИЕ

1. Элементы и компоненты	10
2. Перед первым использованием	10
3. Эксплуатация	10
4. Очистка и обслуживание	11
5. Технические характеристики	11
6. Утилизация старых электрических и электронных приборов	12
7. Техническая поддержка и гарантия	12
8. Авторское право	12

INDEX

1. Parts and components	13
2. Before use	13
3. Operation	13
4. Cleaning and maintenance	14
5. Technical specifications	14
6. Disposal of old electrical and electronic appliances	15
7. Technical support and warranty	15
8. Copyright	15

ІНСТРУКЦІЯ З ТЕХНІКИ БЕЗПЕКИ

Уважно прочитайте цю інструкцію перед використанням виробу. Зберігайте її для подальшого використання або для нових користувачів.

- Переконайтеся, що напруга в мережі відповідає напрузі, зазначеній на етикетці виробу, а вилка заземлена.
- Регулярно перевіряйте шнур живлення на наявність видимих пошкоджень. Якщо шнур пошкоджений, він повинен бути відремонтований офіційною службою технічної підтримки Secotec, щоб уникнути будь-якої небезпеки.
- Цей прилад призначений лише для домашнього використання і не призначений для барів, ресторанів, фермерських господарств, готелів, мотелів та офісів.
- Завжди відключайте прилад від мережі, якщо залишаєте його без нагляду, а також перед збиранням, розбиранням або очищенням.
- Перед заміною аксесуарів або деталей, які рухаються під час роботи, вимкніть прилад і витягніть вилку з розетки.
- Прилад не повинен використовуватися дітьми. Зберігайте цей прилад і його шнур живлення в недоступному для дітей місці. Діти не повинні гратися з приладом.
- Цим приладом можуть користуватися діти віком від 8 років і старше, а також особи з обмеженими фізичними, сенсорними або розумовими здібностями або з недостатнім досвідом і знаннями, якщо вони перебувають під наглядом або проінструктовані щодо безпечного використання приладу і розуміють пов'язані з цим небезпеки.
- Неправильне або неналежне використання може бути небезпечним як для приладу, так і для користувача. Використовуйте прилад тільки для цілей, описаних у цьому посібнику.
- Не використовуйте виріб довше 15 секунд або понад 10 циклів. Зачекайте 15 секунд між циклами.

- Цей пристрій призначений для м'яких фруктів. Використання його з твердими фруктами може призвести до його пошкодження.
- Не використовуйте пристрій після падіння або після того, як він вийшов з ладу.
- Ніколи не залишайте прилад без нагляду під час роботи.
- Не використовуйте прилад, якщо він впав на підлогу, має видимі пошкодження або протікає.
- негайно від'єднайте пристрій від мережі, якщо зовнішній корпус виробу пошкоджено, щоб запобігти ризику ураження електричним струмом.
- Не торкайтеся вилки мокрими руками.

ИНСТРУКЦИИ ПО ТЕХНИКЕ БЕЗОПАСНОСТИ

Внимательно прочитайте эту инструкцию перед использованием изделия. Сохраняйте ее для дальнейшего использования или для новых пользователей.

- Убедитесь, что напряжение в сети соответствует напряжению, указанному на этикетке изделия, а вилка заземлена.
- Регулярно проверяйте шнур питания на наличие видимых повреждений. Если шнур поврежден, он должен быть отремонтирован официальной службой технической поддержки Secotec, чтобы избежать любой опасности.
- Этот прибор предназначен только для домашнего использования и не предназначен для баров, ресторанов, фермерских хозяйств, гостиниц, мотелей и офисов.
- Всегда отключайте прибор от сети, если оставляете его без присмотра, а также перед сборкой, разборкой или очисткой.
- Перед заменой аксессуаров или деталей, которые движутся во время работы, выключите прибор и вытащите вилку из розетки.
- Прибор не должен использоваться детьми. Храните этот прибор и его шнур питания в недоступном для детей месте. Дети не должны играть с прибором.
- Этим прибором могут пользоваться дети в возрасте от 8 лет и старше, а также лица с ограниченными физическими, сенсорными или умственными способностями, или с недостаточным опытом и знаниями, если они находятся под наблюдением или проинструктированы относительно безопасного использования прибора и понимают связанные с этим опасности.
- Неправильное или ненадлежащее использование может быть опасным как для прибора, так и для пользователя. Используйте прибор только для целей, описанных в данном руководстве.
- Не используйте прибор дольше 15 секунд или более 10 циклов. Подождите 15 секунд между циклами.

- Это устройство предназначено для мягких фруктов. Использование его с твёрдыми фруктами может привести к его повреждению.
- Не используйте устройство после падения или после того, как оно вышло из строя.
- Никогда не оставляйте прибор без присмотра во время работы.
- Не используйте прибор, если он упал на пол, имеет видимые повреждения или протекает.
- Немедленно отсоедините прибор от сети, если внешний корпус изделия поврежден, чтобы предотвратить риск поражения электрическим током.
- Не прикасайтесь к вилке мокрыми руками.

SAFETY INSTRUCTIONS

Read these instructions thoroughly before using the product. Keep this instruction manual for future reference or new users.

- Ensure that the mains voltage matches the voltage specified on the product rating label and that the plug is earthed.
- Check the power cord regularly for visible damage. If the cord is damaged, it must be repaired by the official Cecotec Technical Support Service to avoid any type of danger.
- This appliance is designed for domestic use only and is not intended for bars, restaurants, farmhouses, hotels, motels, and offices.
- Always unplug the appliance if left unattended and before assembly, disassembly, or cleaning.
- Switch off and unplug the appliance before changing accessories or related parts that move during use.
- The appliance should not be used by children. Keep this appliance and its power cord out of reach of children. Children must not play with the appliance.
- This appliance can be used by children aged 8 and above, and persons with reduced physical, sensory, or mental capabilities or lack of experience and knowledge, as long as they have been given supervision or instruction concerning the use of the appliance in a safe way and understand the hazards involved.
- Incorrect or improper use can be dangerous for both the appliance and the user. Use the appliance only for the purposes described in this manual.
- Do not use the product for more than 15 seconds or more than 10 cycles. Wait 15 seconds between uses.
- This product has been designed for soft fruits. Using it with hard fruits could damage it.
- Do not operate the device after it has been dropped or after it malfunctions.
- Never leave the appliance unattended while in use.

- Do not operate the device if it has fallen on the floor, has any visible damage or a leak.
- Immediately disconnect the device from the mains if the exterior housing of the product is broken to prevent any risk of electric shock.
- Do not touch the plug with wet hands.

1. ЕЛЕМЕНТИ ТА КОМПОНЕНТИ

Мал. 1 (с. 16)

1. Кришка
2. Великий конус для віджиму
3. Малий конус для віджиму
4. Ситечко для м'якоті
5. Фільтр
6. Контейнер для соку
7. Вал
8. Основний корпус
9. Носик з системою "антикрапля"

ПРИМІТКА:

Зображення в цьому посібнику є схематичними та можуть не повністю відповідати виробу. Соковитискач для цитрусових моделі 03887/03888_Zitrus TowerAdjust Easy Black Inox/ White включає додатковий фільтр з нержавіючої сталі.

2. ПЕРЕД ПЕРШИМ ВИКОРИСТАННЯМ

- Цей прилад упакований таким чином, щоб захистити його під час транспортування. Вийміть прилад з коробки та видаліть усі пакувальні матеріали. Ви можете зберігати оригінальну коробку та інші елементи упаковки в безпечному місці. Це допоможе вам запобігти пошкодженню виробу під час транспортування в майбутньому. У разі утилізації оригінальної упаковки переконайтеся, що всі пакувальні матеріали були перероблені належним чином.
- Переконайтеся, що всі деталі та компоненти є в комплекті та перебувають у належному стані. Якщо якась деталь відсутня або знаходиться в поганому стані, негайно зверніться до офіційної служби технічної підтримки Cecotec.
- Перед першим використанням виробу очистіть всі частини, які будуть контактувати з фруктами.
- Встановіть соковитискач на стійку та рівну поверхню.
- Повністю розмотайте шнур живлення.
- Вставте вилку шнура живлення соковитискача в розетку.

3. ЕКСПЛУАТАЦІЯ

1. Розріжте фрукти для соку навпіл.
 2. Поставте склянку під носик з системою "антикрапля".
 3. Щоб відрегулювати кількість м'якоті, яку ви хочете отримати в соку, встановіть ситечко для м'якоті в потрібне положення на фільтрі.
- Відрегулюйте його відповідно до кількості м'якоті, яку ви хочете отримати - чим ширші отвори ситечка для м'якоті та фільтра, тим більше м'якоті ви отримаєте.

4. Почніть використовувати прилад, просто притиснувши фрукти до конуса соковитискача.
5. Закрийте носик, щоб сік залишався в контейнері для соку, або відкрийте його, щоб налити сік у склянку.
6. Після того, як вичавили сік, припиніть натискати на конус. Прилад припинить роботу, як тільки ви перестанете натискати на конус.
7. Очистіть фільтр і видаліть залишки фруктів.

Час роботи

- Використовуйте прилад не більше 15 секунд поспіль.
- Потім не використовуйте його протягом 15 секунд.
- Повторіть ці два кроки як цикл до 10 разів.

Примітка:

- Після використання приладу 10 разів поспіль дайте йому відпочити протягом 30 хвилин.
- Періодично очищайте фільтр і контейнер, щоб видалити залишки м'якоти.
- Після закінчення використання приладу вимкніть його з розетки.

4. ОЧИЩЕННЯ ТА ОБСЛУГОВУВАННЯ

- Перед очищенням і технічним обслуговуванням переконайтеся, що соковитискач відключений від електромережі.
- Не використовуйте абразивні очисні засоби або губки для чищення виробу.
- Використовуйте м'яку, чисту, вологу тканину з водою і декількома краплями мила для очищення зовнішнього корпусу виробу.
- Не занурюйте прилад у воду або будь-яку іншу рідину і не підставляйте його під проточну воду.
- Рекомендується чистити прилад після кожного використання, щоб видалити залишки фруктів. Усі деталі та вузли, за винятком розетки та шнура, можна мити водою з мийним засобом.
- Ретельно промийте, щоб видалити залишки мийного засобу.
- Наступні деталі можна мити в посудомийній машині: кришка, малий конус для віджиму, великий конус для віджиму, фільтр, ситечко для м'якоти та контейнер для соку.
- Перед тим, як зберігати або використовувати прилад, переконайтеся, що він повністю сухий.

5. ТЕХНІЧНІ ХАРАКТЕРИСТИКИ

Моделі: Zitrus TowerAdjust Easy Black 800 Inox/White

Код продукту: 03887/03888

800 Вт, 220-240 В, 50/60 Гц

Технічні характеристики можуть змінюватися без попереднього повідомлення з метою покращення якості продукції.

Зроблено в Китаї | Розроблено в Іспанії

6. УТИЛІЗАЦІЯ СТАРИХ ЕЛЕКТРИЧНИХ ТА ЕЛЕКТРОННИХ ПРИЛАДІВ



Цей символ вказує на те, що згідно з чинним законодавством виріб та/або батареї слід утилізувати окремо від побутових відходів. Після закінчення терміну придатності цього виробу слід утилізувати елементи живлення/батареї/акумулятори та віднести їх до пункту збору, визначеного місцевою владою.

Для отримання інформації про правильну утилізацію старих приладів та/або їхніх батарей споживачі повинні звернутися до місцевих органів влади або до продавця.

Дотримання наведених вище рекомендацій допоможе захистити навколишнє середовище.

7. ТЕХНІЧНА ПІДТРИМКА ТА ГАРАНТІЯ

Cecotec несе відповідальність перед кінцевим користувачем або споживачем за будь-яку невідповідність, що існує на момент поставки виробу, відповідно до умов і термінів, встановлених чинним законодавством.

Рекомендується, щоб ремонт виконувався кваліфікованим персоналом.

Якщо в будь-який момент ви виявите будь-яку проблему з вашим виробом або у вас виникнуть будь-які сумніви, не соромтеся звертатися до офіційної служби технічної підтримки Cecotec за телефоном +34 963 210 728.

8. АВТОРСЬКЕ ПРАВО

Права інтелектуальної власності на тексти цього посібника належать CECOTEC INNOVACIONES, S.L. Всі права захищені. Зміст цієї публікації не може бути повністю або частково відтворений, збережений в інформаційно-пошуковій системі, переданий або розповсюджений будь-якими засобами (електронними, механічними, фотокопіюванням, записом або подібними) без попереднього дозволу CECOTEC INNOVACIONES, S.L.

1. ЭЛЕМЕНТЫ И КОМПОНЕНТЫ

Рис. 1 (с. 16)

1. Крышка
2. Большой конус для отжима
3. Малый конус для отжима
4. Ситечко для мякоти
5. Фильтр
6. Контейнер для сока
7. Вал
8. Основной корпус
9. Носик с системой "антикапля"

ПРИМЕЧАНИЕ:

Изображения в данном руководстве являются схематическими и могут не полностью соответствовать изделию.

Соковыжималка для цитрусовых модели 03887/03888_Zitrus TowerAdjust Easy Black Inox/White включает дополнительный фильтр из нержавеющей стали.

2. ПЕРЕД ПЕРВЫМ ИСПОЛЬЗОВАНИЕМ

- Этот прибор упакован таким образом, чтобы защитить его во время транспортировки. Извлеките прибор из коробки и удалите все упаковочные материалы. Вы можете хранить оригинальную коробку и другие элементы упаковки в безопасном месте. Это поможет вам предотвратить повреждение изделия во время транспортировки в будущем. При утилизации оригинальной упаковки убедитесь, что все упаковочные материалы были переработаны надлежащим образом.
- Убедитесь, что все детали и компоненты есть в комплекте и находятся в надлежащем состоянии. Если какая-либо деталь отсутствует или находится в плохом состоянии, немедленно обратитесь в официальную службу технической поддержки Cecotec.
- Перед первым использованием изделия очистите все части, которые будут контактировать с фруктами.
- Установите соковыжималку на устойчивую и ровную поверхность.
- Полностью размотайте шнур питания.
- Вставьте вилку шнура питания соковыжималки в розетку.

3. ЭКСПЛУАТАЦИЯ

1. Разрежьте фрукты для сока пополам.
2. Поставьте стакан под носик с системой "антикапля".
3. Чтобы отрегулировать количество мякоти, которую вы хотите получить в соке, установите ситечко для мякоти в нужное положение на фильтре.

Отрегулируйте его в соответствии с количеством мякоти, которую вы хотите получить - чем шире отверстия ситечка для мякоти и фильтра, тем больше мякоти вы получите.

4. Начните использовать прибор, просто прижав фрукты к конусу соковыжималки.

5. Закройте носик, чтобы сок оставался в контейнере для сока, или откройте его, чтобы налить сок в стакан.

6. После того как выжали сок, прекратите нажимать на конус. Прибор прекратит работу, как только вы перестанете нажимать на конус.

7. Очистите фильтр и удалите остатки фруктов.

Время работы

- Используйте прибор не более 15 секунд подряд.
- Затем не используйте его в течение 15 секунд.
- Повторите эти два шага как цикл до 10 раз.

Примечание:

- После использования прибора 10 раз подряд дайте ему отдохнуть в течение 30 минут.
- Периодически очищайте фильтр и контейнер, чтобы удалить остатки мякоти.
- После окончания использования прибора выключите его из розетки.

4. ОЧИСТКА И ОБСЛУЖИВАНИЕ

- Перед очисткой и техническим обслуживанием убедитесь, что соковыжималка отключена от электросети.
- Не используйте абразивные чистящие средства или губки для чистки изделия.
- Используйте мягкую, чистую, влажную ткань с водой и несколькими каплями мыла для очистки внешнего корпуса изделия.
- Не погружайте прибор в воду или любую другую жидкость и не подставляйте его под проточную воду.
- Рекомендуется чистить прибор после каждого использования, чтобы удалить остатки фруктов.
- Все детали и узлы, за исключением розетки и шнура, можно мыть водой с моющим средством. Тщательно промойте, чтобы удалить остатки моющего средства.
- Следующие детали можно мыть в посудомоечной машине: крышка, малый конус для отжима, большой конус для отжима, фильтр, ситечко для мякоти и контейнер для сока.
- Перед тем, как хранить или использовать прибор, убедитесь, что он полностью сухой.

5. ТЕХНИЧЕСКИЕ ХАРАКТЕРИСТИКИ

Модели: Citrus TowerAdjust Easy Black 800 Inox/White

Код продукта: 03887/03888

800 Вт, 220-240 В, 50/60 Гц

Технические характеристики могут изменяться без предварительного уведомления с целью улучшения качества продукции.

Сделано в Китае | Разработано в Испании

6. УТИЛИЗАЦИЯ СТАРЫХ ЭЛЕКТРИЧЕСКИХ И ЭЛЕКТРОННЫХ ПРИБОРОВ



Этот символ указывает на то, что согласно действующему законодательству изделие и/или батареи следует утилизировать отдельно от бытовых отходов. По истечении срока годности данного изделия следует утилизировать элементы питания/ батареи/аккумуляторы и отнести их в пункт сбора, определенный местными властями.

Для получения информации о правильной утилизации старых приборов и/или их батарей потребители должны обратиться в местные органы власти или к продавцу.

Соблюдение, приведенных выше рекомендаций, поможет защитить окружающую среду.

7. ТЕХНИЧЕСКАЯ ПОДДЕРЖКА И ГАРАНТИЯ

Cecotec несет ответственность перед конечным пользователем или потребителем за любое несоответствие, существующее на момент поставки изделия, в соответствии с условиями и сроками, установленными действующим законодательством.

Рекомендуется, чтобы ремонт выполнялся квалифицированным персоналом.

Если в любой момент вы обнаружите какую-либо проблему с вашим изделием или у вас возникнут какие-либо сомнения, не стесняйтесь обращаться в официальную службу технической поддержки Cecotec по телефону +34 963 210 728.

8. АВТОРСКОЕ ПРАВО

Права интеллектуальной собственности на тексты данного руководства принадлежат CECOTEC INNOVACIONES, S.L. Все права защищены. Содержание этой публикации не может быть полностью или частично воспроизведено, сохранено в информационно-поисковой системе, передано или распространено любыми средствами (электронными, механическими, фотокопированием, записью или подобными) без предварительного разрешения CECOTEC INNOVACIONES, S.L.

1. PARTS AND COMPONENTS

Fig. 1 (p. 16)

1. Lid
2. Large juicing cone
3. Small juicing cone
4. Pulp strainer
5. Filter
6. Juice container
7. Shaft
8. Main body
9. Non-drip spout

NOTE:

The graphics in this manual are schematic representations and may not exactly match the product.

The citrus juicer model 03887/03888_Zitrus TowerAdjust Easy Black Inox/ White includes an extra stainless-steel filter.

2. BEFORE USE

- This appliance is packaged in a way as to protect it during transport. Take the appliance out of its box and remove all packaging materials. You can keep the original box and other packaging elements in a safe place. This will help you prevent product damage when transporting it in the future. In case the original packaging is disposed of, make sure all packaging materials are recycled accordingly.
- Make sure all parts and components are included and in good conditions. If there is any piece missing or in bad conditions, contact the official Cecotec Technical Support Service immediately.
- Before using the product for the first time, clean all the parts that will come into contact with fruits.
- Place the citrus juicer on a stable and flat surface.
- Unwind the power cord completely.
- Plug the citrus juicer power cord to the outlet.

3. OPERATION

1. Cut the fruit to be juiced in half.
2. Place a glass under the non-drip spout.
3. To adjust the amount of pulp you want in your juice, set the pulp strainer to the desired position on the filter. Adjust it according to the amount of pulp you want—the wider the holes of the pulp strainer and filter, the more pulp you will get.

4. Start using the appliance by simply pressing the fruit against the juicing cone.
5. Close the non-drip spout to keep the juice inside the juice container or open it to pour the juice into the glass.
6. Once the fruit is juiced, stop pressing on the cone. The appliance will stop working as soon as the cone is no longer pressed.
7. Clean the filter and remove all fruit residue.

Operation times

- Use the appliances for a maximum of 15 seconds straight.
- Then, do not use it for 15 seconds.
- Repeat these two steps as a cycle up to a maximum of 10 times.

Note:

- After using the appliance 10 times in a row, let it rest for 30 minutes.
- Clean the filter and the container periodically to remove any pulp remains.
- When you have finished using the appliance, unplug it from the mains socket.

4. CLEANING AND MAINTENANCE

- Make sure the citrus juicer is unplugged from the mains before cleaning and maintenance.
- Do not use abrasive cleaners or scouring pads to clean the product.
- Use a soft, clean, damp cloth with water and a few drops of soap to clean the outer housing of the product.
- Do not immerse the appliance in water or any other liquid or place it under running water.
- It is recommended to clean the product after each use to remove fruit residue.
- All parts and pieces– except the power inlet and the cord–can be washed with detergent and water. Rinse thoroughly to remove any detergent residue.
- The following parts are dishwasher safe: lid, small juicing cone, large juicing cone, filter, pulp strainer, and juice container.
- Make sure the appliance is completely dry before storing or using it again.

5. TECHNICAL SPECIFICATIONS

Models: Zitrus TowerAdjust Easy Black 800 Inox/White '1

Product references: 03887/03888 800 W, 220-240 V, 50/60 Hz

Technical specifications may change without prior notification to improve product quality. Made in China | Designed in Spain

6. DISPOSAL OF OLD ELECTRICAL AND ELECTRONIC APPLIANCES



This symbol indicates that, according to the applicable regulations, the product and/or batteries must be disposed of separately from household waste. When this product reaches the end of its shelf life, you should dispose of the cells/batteries/accumulators and take them to a collection point designated by the local authorities.

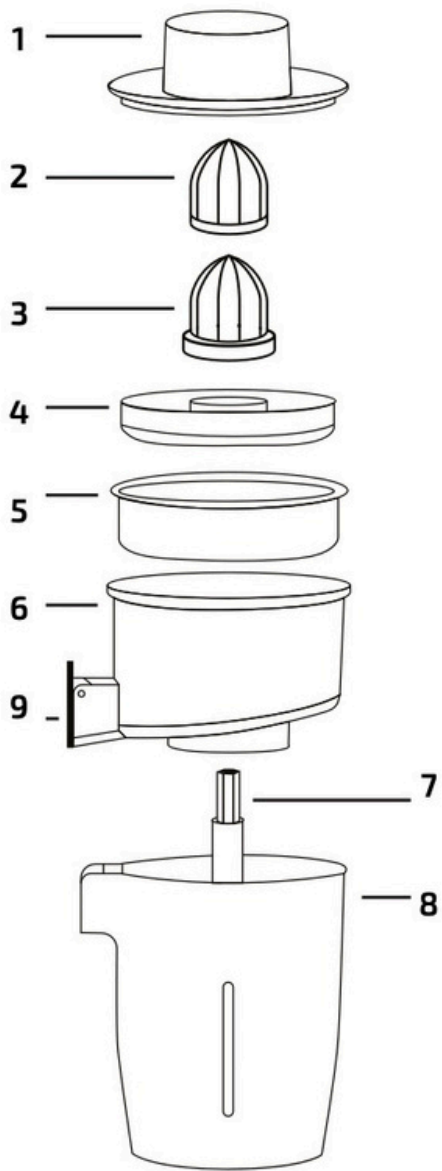
Consumers must contact their local authorities or retailer for information concerning the correct disposal of old appliances and/or their batteries. Compliance with the above guidelines will help protecting the environment.

7. TECHNICAL SUPPORT AND WARRANTY

Cecotec shall be liable to the end user or consumer for any lack of conformity that exists at the time of delivery of the product under the terms, conditions, and deadlines established by the applicable regulations. It is recommended that repairs be carried out by qualified personnel. If at any moment you detect any problem with your product or have any doubt, do not hesitate to contact the official Cecotec Technical Support Service at +34 963 210 728.

8. COPYRIGHT

The intellectual property rights over the texts in this manual belong to CECOTEC INNOVACIONES, S.L. All rights reserved. The contents of this publication may not, in whole or in part, be reproduced, stored in a retrieval system, transmitted, or distributed by any means (electronic, mechanical, photocopying, recording or similar) without the prior authorization of CECOTEC INNOVACIONES, S.L.



Мал./Рис./Fig. 1

www.cecotec.es

Cecotec Innovaciones S.L.
Av. Reyes Católicos, 60
46910, Alfafar (Valencia)
RP01240326