

cecotec

WANDERLUSTMIX USB

Портативний USB-блендер/Портативный USB-блендер/
USB single-serve jug blender



Інструкція користувача
Инструкция пользователя
Instruction manual

Інструкція з техніки безпеки	1
Инструкция по технике безопасности	4
Safety instructions	7

ЗМІСТ

1. Елементи та компоненти	10
2. Перед першим використанням	10
3. Збирання пристрою	10
4. Експлуатація	10
5. Очищення та обслуговування	12
6. Усунення несправностей	12
7. Технічні характеристики	13
8. Утилізація старих електричних та електронних приладів	13
9. Технічна підтримка та гарантія	13
10. Авторське право	14

СОДЕРЖАНИЕ

1. Элементы и компоненты	15
2. Перед первым использованием	15
3. Сборка устройства	15
4. Эксплуатация	15
5. Очистка и обслуживание	17
6. Устранение неисправностей	17
7. Технические характеристики	18
8. Утилизация старых электрических и электронных приборов	18
9. Техническая поддержка и гарантия	18
10. Авторское право	19

INDEX

1. Parts and components	20
2. Before use	20
3. Product assembly	20
4. Operation	20
5. Cleaning and maintenance	22
6. Troubleshooting	22
7. Technical specifications	23
8. Disposal of old electrical and electronic appliances	23
9. Technical support and warranty	23
10. Copyright	23

ІНСТРУКЦІЇ З ТЕХНІКИ БЕЗПЕКИ

Перед використанням пристрою уважно прочитайте цю інструкцію. Зберігайте її для подальшого використання або для нових користувачів.

- Під час використання приладу необхідно суворо дотримуватися всіх інструкцій з техніки безпеки.

- Регулярно перевіряйте кабель живлення на наявність видимих пошкоджень. Якщо кабель живлення пошкоджений, він повинен бути замінений службою технічної підтримки Secotec або аналогічним кваліфікованим персоналом, щоб уникнути ризиків.

- Попередження: неправильне або неналежне використання може бути небезпечним для користувача і пошкодити прилад. Використовуйте прилад тільки для цілей, описаних у цьому посібнику.

- Блендер можна використовувати лише з підставкою, що входить до комплекту постачання.

- **ПОПЕРЕДЖЕННЯ:** переконайтеся, що блендер вимкнений, перш ніж знімати його з підставки.

- Цей прилад оснащений незамінними елементами живлення.

- Будьте обережні з ножами блендера, особливо під час заміни аксесуарів, очищення та спустошення чаші.

- Вимкніть прилад і від'єднайте його від мережі, перш ніж міняти насадки або сусідні деталі, які рухаються під час роботи.

- Завжди відключайте прилад від мережі, якщо залишаєте його без нагляду, а також перед збиранням, розбиранням або чищенням.

- Пристрій не призначений для використання дітьми.

Зберігайте цей пристрій і шнур живлення в недоступному для них місці.

- Прилад можуть використовувати особи з обмеженими фізичними, сенсорними або розумовими здібностями або з недостатнім досвідом і знаннями, якщо вони перебувають під наглядом або проінструктовані щодо безпечного використання приладу і розуміють пов'язані з цим небезпеки.
- Діти не повинні гратися з пристроєм.
- Цей пристрій призначений лише для домашнього використання і не призначений для барів, ресторанів, фермерських господарств, готелів, мотелів та офісів.
- Переконайтеся, що напруга в мережі відповідає напрузі, зазначеній на маркуванні виробу, і що розетка заземлена.
- Не занурюйте кабель, вилку або будь-яку іншу незнімну частину пристрою у воду або будь-яку іншу рідину, а також не піддавайте електричні з'єднання впливу води. Переконайтеся, що ваші руки сухі, перш ніж брати вилку або вмикати пристрій.
- Не використовуйте пристрій, якщо його кабель, вилка або корпус пошкоджені, а також після того, як він вийшов з ладу, впав або був пошкоджений будь-яким чином.
- Не перекручуйте, не згинайте, не тягніть і не пошкоджуйте кабель живлення. Захищайте його від гострих країв та джерел тепла. Не дозволяйте кабелю торкатися гарячих поверхонь. Не дозволяйте кабелю звисати над краєм поверхні або стільниці.
- Цей прилад не призначений для роботи за допомогою зовнішнього таймера або окремої системи дистанційного керування.
- Вимикайте прилад і від'єднуйте його від електромережі, коли він не використовується, а також перед чищенням. Для відключення приладу від розетки тягніть за вилку, а не за кабель.
- Не використовуйте аксесуари, які не були надані компанією Secotec, оскільки це може призвести до пошкодження виробу та травм.
- Встановлюйте прилад на суху, стійку, рівну, термостійку поверхню.
- Не намагайтеся ремонтувати пристрій самостійно. Зверніться за порадою до офіційної служби технічної підтримки Secotec.

- Для забезпечення належної роботи приладу необхідно проводити чистку та технічне обслуговування відповідно до цієї інструкції з експлуатації. Перед переміщенням і чищенням приладу вимкніть його та від'єднайте від мережі.
- Дітям не дозволяється виконувати роботи з чищення та технічного обслуговування.
- Не мийте корпус приладу в посудомийній машині.
- Не використовуйте блендер для подрібнення твердих продуктів, таких як кістки, горіхи у шкаралупі, заморожене м'ясо тощо, оскільки це може призвести до пошкодження ножів або двигуна.
- Не використовуйте блендер з гарячими або киплячими рідинами. Перед обробкою дайте їм охолонути.
- Не вставляйте охолоджувальну трубку в контейнер блендера перед приготуванням соку або смузі. Не вмикайте блендер, коли охолоджувальна трубка знаходиться всередині пристрою.
- Наповнюйте охолоджувальні трубки лише питною водою. Неправильне використання може призвести до витікання рідини з трубок у вміст банки та, як наслідок, до її потрапляння всередину.
- Переконайтеся, що трубки належним чином закриті, перш ніж вставляти їх у пристрій.
- Не заповнюйте охолоджувальні трубки повністю, перш ніж вставляти їх у контейнер для змішування. Вода розширюється і може пошкодити продукт.
- Виробник не несе відповідальності за будь-які можливі пошкодження або травми, спричинені неправильним використанням або недотриманням цієї інструкції з експлуатації.

ИНСТРУКЦИИ ПО ТЕХНИКЕ БЕЗОПАСНОСТИ

Перед использованием устройства внимательно прочитайте эту инструкцию. Сохраняйте ее для дальнейшего использования или для новых пользователей.

- При использовании прибора необходимо строго соблюдать все инструкции по технике безопасности.
- Регулярно проверяйте кабель питания на наличие видимых повреждений. Если кабель питания поврежден, он должен быть заменен службой технической поддержки Secotec или аналогичным квалифицированным персоналом, чтобы избежать рисков.
- Предупреждение: неправильное или ненадлежащее использование может быть опасным для пользователя и повредить прибор. Используйте прибор только для целей, описанных в этом руководстве.
- Блендер можно использовать только с подставкой, входящей в комплект поставки.
- ПРЕДУПРЕЖДЕНИЕ: убедитесь, что блендер выключен, прежде чем снимать его с подставки.
- Этот прибор оснащен незаменимыми элементами питания.
- Будьте осторожны с ножами блендера, особенно при замене аксессуаров, очистке и опустошении чаши.
- Выключите прибор и отсоедините его от сети, прежде чем менять насадки или соседние детали, которые движутся во время работы.
- Всегда отключайте прибор от сети, если оставляете его без присмотра, а также перед сборкой, разборкой или чисткой.
- Устройство не предназначено для использования детьми. Храните данное устройство и шнур питания в недоступном для них месте.

- Прибор могут использовать лица с ограниченными физическими, сенсорными или умственными способностями, или с недостаточным опытом и знаниями, если они находятся под наблюдением или проинструктированы относительно безопасного использования прибора и понимают связанные с этим опасности.
- Дети не должны играть с устройством.
- Данное устройство предназначено только для домашнего использования и не предназначено для баров, ресторанов, фермерских хозяйств, гостиниц, мотелей и офисов.
- Убедитесь, что напряжение в сети соответствует напряжению, указанному на маркировке изделия, и что розетка заземлена.
- Не погружайте кабель, вилку или любую другую несъемную часть устройства в воду или любую другую жидкость, а также не подвергайте электрические соединения воздействию воды. Убедитесь, что ваши руки сухие, прежде чем брать вилку или включать устройство.
- Не используйте устройство, если его кабель, вилка или корпус повреждены, а также после того, как оно вышло из строя, упало или было повреждено каким-либо образом.
- Не перекручивайте, не сгибайте, не тяните и не повреждайте кабель питания. Защищайте его от острых краев и источников тепла. Не позволяйте кабелю касаться горячих поверхностей. Не позволяйте кабелю свисать над краем поверхности или столешницы.
- Этот прибор не предназначен для работы с помощью внешнего таймера или отдельной системы дистанционного управления.
- Выключайте прибор и отсоединяйте его от электросети, когда он не используется, а также перед чисткой. Для отключения прибора от розетки тяните за вилку, а не за кабель.
- Не используйте аксессуары, которые не были предоставлены компанией Secotec, поскольку это может привести к повреждению изделия и травмам.

- Устанавливайте прибор на сухую, устойчивую, ровную, термостойкую поверхность.
- Не пытайтесь отремонтировать устройство самостоятельно. Обратитесь за советом в официальную службу технической поддержки Cecotec.
- Для обеспечения надлежащей работы прибора необходимо проводить чистку и техническое обслуживание в соответствии с настоящим руководством по эксплуатации. Перед перемещением и чисткой прибора выключите его и отсоедините от сети.
- Детям не разрешается выполнять работы по чистке и техническому обслуживанию прибора.
- Не мойте корпус прибора в посудомоечной машине.
- Не используйте блендер для измельчения твердых продуктов, таких как кости, орехи в скорлупе, замороженное мясо и т.д., поскольку это может привести к повреждению ножей или двигателя.
- Не используйте блендер с горячими или кипящими жидкостями. Дайте им остыть перед обработкой.
- Не вставляйте охлаждающую трубку в контейнер блендера перед приготовлением сока или смузи. Не включайте блендер, когда охлаждающая трубка находится внутри устройства.
- Наполняйте охлаждающие трубки только питьевой водой. Неправильное использование может привести к вытеканию жидкости из трубок в содержимое банки и, как следствие, к ее попаданию внутрь.
- Прежде чем вставлять трубки в устройство, убедитесь, что они закрыты надлежащим образом.
- Не заполняйте охлаждающие трубки полностью, прежде чем вставлять их в контейнер для смешивания. Вода расширяется и может повредить продукт.
- Производитель не несет ответственности за любые возможные повреждения или травмы, вызванные неправильным использованием или несоблюдением данного руководства по эксплуатации.

SAFETY INSTRUCTIONS

Read these instructions thoroughly before using the device. Keep this instruction manual for future reference or new users.

- All safety instructions must be closely followed when using the appliance.
- Check the power cable regularly for visible damage. If the power cable is damaged, it must be replaced by the Technical Support Service of Cecotec or similar qualified personnel to avoid risks.
- **Warning:** incorrect or improper use can be dangerous for the user and damage the appliance. Use the appliance only for the purposes described in this manual.
- The blender may only be used with the base supplied.
- **WARNING:** make sure that the blender is switched off before removing it from the base.
- This appliance has irreplaceable batteries.
- Be careful when handling the blender blades, especially when changing accessories, cleaning, and emptying the cup.
- Switch off the appliance and unplug it from the mains before changing accessories or nearby parts that move during use.
- Always unplug the appliance if left unattended and before assembly, disassembly, or cleaning.
- The device is not intended to be used by children. Keep this device and its power cord out of their reach.
- The appliance can be used by persons with reduced physical, sensory, or mental capabilities or lack of experience and knowledge if they have been given supervision or instruction concerning use of the appliance in a safe way and understand the hazards involved.
- Children must not play with the device.

- This device is designed for domestic use only and is not intended for bars, restaurants, farmhouses, hotels, motels, and offices.
- Make sure that the mains voltage matches the voltage stated on the product marking and that the wall outlet is grounded.
- Do not immerse the cable, plug, or any other non-removable part of the device in water or any other liquid or expose electrical connections to water. Make sure your hands are dry before handling the plug or switching on the device.
- Do not use the appliance if its cable, plug, or housing are damaged, nor after it malfunctions or has been dropped or damaged in any way.
- Do not twist, bend, pull, or damage the power cable. Protect it from sharp edges and heat sources. Do not allow the cable to touch hot surfaces. Do not let the cable hang over the edge of the surface or worktop.
- This appliance is not intended to be operated by means of an external timer or separate remote-control system.
- Turn off and unplug the appliance from the mains supply when not in use and before cleaning it. Pull from the plug, not the cable, to disconnect it from the outlet.
- Do not use accessories that have not been provided by Cecotec, as this could damage the product and cause injuries.
- Place the appliance on a dry, stable, flat, heat-resistant surface.
- Do not try to repair the device by yourself. Contact the official Cecotec Technical Support Service for advice.
- Cleaning and maintenance must be carried out according to this instruction manual to make sure the appliance functions properly. Turn off and unplug the appliance before moving and cleaning it.
- Cleaning and maintenance tasks must not be carried out by children.

- Do not wash the appliance's main body in the dishwasher.
- Do not use the blender with hard foods such as bones, shelled nuts, frozen meats, etc., as it could damage the blades or the motor.
- Do not use the blender with hot or boiling liquids. Allow them to cool down before processing them.
- Do not put the cooling tube into the blending container before preparing juice or smoothies. Do not turn the blender on when the cooling tube is inside the device.
- Fill the cooling tubes only with drinking water. Misuse could cause the liquid inside to leak into the contents of the jar and, consequently, its ingestion.
- Make sure the tubes are properly closed before putting them into the device.
- Do not fill the cooling tubes completely before inserting them into the blending container. Water expands and could cause damage to the product.
- No liability is accepted for any eventual damage or personal injuries derived from misuse or non-compliance with this instruction manual.

1. ЕЛЕМЕНТИ ТА КОМПОНЕНТИ

Мал. 1 (с. 24)

1. Кришка
2. Ножі
3. Кнопка живлення
4. USB-порт для зарядки
5. Основа
6. Пластична чаша
7. Двигун

ПРИМІТКА: графічні зображення в цьому посібнику є схематичними та можуть не повністю відповідати пристрою.

2. ПЕРЕД ПЕРШИМ ВИКОРИСТАННЯМ

- Цей пристрій упаковано таким чином, щоб захистити його під час транспортування. Вийміть пристрій з коробки та видаліть усі пакувальні матеріали. Ви можете зберігати оригінальну коробку та інші елементи упаковки в безпечному місці. Це допоможе запобігти пошкодженню пристрою під час транспортування в майбутньому. У разі утилізації оригінальної упаковки переконайтеся, що всі пакувальні матеріали були перероблені належним чином.
- Переконайтеся, що всі деталі та компоненти є в комплекті та перебувають у належному стані. Якщо якась деталь відсутня або знаходиться в поганому стані, негайно зверніться до офіційної служби технічної підтримки Cecotec.

Комплектація

- USB-блендер
- Зарядний кабель Micro USB

3. ЗБИРАННЯ ПРИСТРОЮ

1. Переконайтеся, що силіконові прокладки правильно встановлені на кришці та основі ножів. Це дуже важливо для уникнення протікання.
2. Вставте чашу, повертаючи за годинниковою стрілкою на основу ножів до тих пір, поки при натисканні кнопки індикатор не загориться білим світлом.

4. ЕКСПЛУАТАЦІЯ

Інструкції до світлового індикатора

1. Двічі натисніть кнопку живлення, щоб блендер почав працювати. Світловий індикатор

загориться білим кольором. Блендер працюватиме протягом запрограмованого часу 45 секунд, а потім автоматично вимкнеться.

2. Під час заряджання акумулятора за допомогою USB-кабелю індикатор буде горіти червоним кольором, доки пристрій не буде повністю заряджений. Після завершення заряджання індикатор загориться білим кольором.
3. Червоний індикатор блимне п'ять разів, якщо ви спробуєте використовувати блендер без чаші або якщо ви неправильно її вставили, вказуючи на те, що він не може працювати.
4. Під час заряджання, якщо ви спробуєте скористатися блендером, червоний індикатор буде блимати, вказуючи на те, що пристрій не може працювати.
5. Коли блендер зупиняється через неправильне обертання продуктів, червоний і білий індикатор блимає по черзі десять разів.
6. Червоний індикатор світитиметься протягом п'яти секунд, коли блендер майже розрядився або акумулятор повністю розрядився.
7. Якщо з чаші протікає рідина, прилад автоматично вимикається як запобіжний захід через 5 секунд після початку роботи. У цей момент червоний індикатор блимне тричі.

Поради

- Якщо рідина витікає або різьблення недостатньо щільне, переверніть стакан. Якщо проблема не усунулась, зверніться до офіційної служби підтримки Cecotec.
- Рекомендований час заряджання - від 3 до 5 годин.
- Рекомендується використовувати 200 мл води або будь-якої іншої рідини на 100 г інгредієнтів.

Інструкція з експлуатації

1. Наріжте фрукти на невеликі шматочки (від 1,5 до 2 см приблизно), очищені від шкірки та кісточок.
2. Додайте фрукти та воду/молоко в чашу.
3. Двічі натисніть кнопку живлення, щоб блендер почав працювати.
4. Через 45 секунд блендер автоматично вимкнеться.

Процес заряджання

- Ємність акумулятора становить 2500 мАг х 2. Його можна зарядити, під'єднавши USB-кабель до адаптера (≤ 2 A), зовнішнього акумулятора, комп'ютера або автомобільного зарядного пристрою.
- 1. Під'єднайте USB-кабель до зарядного порту на базі.
- 2. Під'єднайте інший кінець кабелю до адаптера, зовнішнього акумулятора, USB-порту комп'ютера тощо.

Увага

Якщо горить червоний індикатор, блендер заряджається. Коли блендер повністю зарядиться, індикатор стане білим. Не використовуйте блендер під час заряджання.

Поради

Якщо ви поставили блендер на зарядку, але індикатор не працює або акумулятор не заряджається, спробуйте замінити зарядний кабель. Якщо це не допомогло, зверніться до офіційної служби технічної підтримки Secotec для усунення проблеми.

5. ОЧИЩЕННЯ ТА ОБСЛУГОВУВАННЯ

1. Від'єднайте чашу від основи.
2. Промийте чашу і кришку водою. Для очищення корпусу блендера використовуйте тканину.

Примітка

Не допускайте потрапляння води на кнопку та USB-роз'єм для зарядки.

6. УСУНЕННЯ НЕСПРАВНОСТЕЙ

№	Несправність	Причина	Рішення
1	Після встановлення блендер не працює, а червоний індикатор блимає	Чаша або кришка чаші не закріплені належним чином.	Вкрутіть чашку в основу, повернувши її за годинниковою стрілкою.
2	Блендер не працює, а червоний індикатор світиться протягом 5 секунд	Недостатньо заряду акумулятора або він майже розрядився.	Зарядіть батарею.
3	Блендер автоматично зупиняється під час роботи	Недостатньо продуктів або блендер автоматично зупинився після 45 секунд роботи.	Додайте інгредієнти над лезом і знову увімкніть блендер.
4	Червоний і білий індикатори блимають по черзі протягом 10 секунд	Двигун заблоковано.	Вийміть продукти, що заблокували леза, і знову увімкніть блендер.
5	Витікає рідина	Силіконова прокладка не встановлена належним чином.	Правильно встановіть прокладку, щоб запобігти проливанню рідини.

6	Задимлення.	Через постійне використання. Активується система захисту від перегріву.	Дайте блендеру постояти від 30 до 60 хвилин, перш ніж використовувати його знову.
---	-------------	---	---

7. ТЕХНІЧНІ ХАРАКТЕРИСТИКИ

Код продукту: 04396

Продукт: Портативний USB-блендер WanderlustMix

Номінальний вхід: 5 В ПОСТІЙНОГО СТРУМУ 2 А

Номінальний вихід 7.4 В ПОСТІЙНОГО СТРУМУ 5 А

Номінальна потужність: 7,4 В

Ємність акумулятора: Літієва 2500 мАг * 2

Технічні характеристики можуть бути змінені без попереднього повідомлення з метою покращення якості продукції.

Зроблено в Китаї | Розроблено в Іспанії

8. УТИЛІЗАЦІЯ СТАРИХ ЕЛЕКТРИЧНИХ ТА ЕЛЕКТРОННИХ ПРИЛАДІВ



Цей символ вказує на те, що згідно з чинним законодавством виріб та/або батареї слід утилізувати окремо від побутових відходів. Після закінчення терміну придатності цього виробу слід утилізувати елементи живлення/батареї/акумулятори та віднести їх до пункту збору, визначеного місцевою владою.

Для отримання інформації про правильну утилізацію старих приладів та/або їхніх батарей споживачі повинні звернутися до місцевих органів влади або до продавця.

Дотримання наведених вище рекомендацій допоможе захистити навколишнє середовище.

9. ТЕХНІЧНА ПІДТРИМКА ТА ГАРАНТІЯ

Cecotec несе відповідальність перед кінцевим користувачем або споживачем за будь-яку невідповідність, що існує на момент поставки виробу, відповідно до умов і термінів, встановлених чинним законодавством.

Рекомендується, щоб ремонт виконувався кваліфікованим персоналом.

Якщо в будь-який момент ви виявите будь-яку проблему з вашим виробом або у вас виникнуть будь-які сумніви, не соромтеся звертатися до офіційної служби технічної підтримки Cecotec за телефоном +34 963 210 728.

10. АВТОРСЬКЕ ПРАВО

Права інтелектуальної власності на тексти цього посібника належать SECOTEC INNOVACIONES, S.L. Всі права захищені. Зміст цієї публікації не може бути повністю або частково відтворений, збережений в інформаційно-пошуковій системі, переданий або розповсюджений будь-якими засобами (електронними, механічними, фотокопіюванням, записом або подібними) без попереднього дозволу SECOTEC INNOVACIONES, S.L.

1. ЭЛЕМЕНТЫ И КОМПОНЕНТЫ

Рис. 1 (с. 24)

1. Крышка
2. Ножи
3. Кнопка питания
4. USB-порт для зарядки
5. Основание
6. Пластиковая чаша
7. Двигатель

ПРИМЕЧАНИЕ: графические изображения в этом руководстве являются схематическими и могут не полностью соответствовать устройству.

2. ПЕРЕД ПЕРВЫМ ИСПОЛЬЗОВАНИЕМ

- Данное устройство упаковано таким образом, чтобы защитить его во время транспортировки. Извлеките устройство из коробки и удалите все упаковочные материалы. Вы можете хранить оригинальную коробку и другие элементы упаковки в безопасном месте. Это поможет предотвратить повреждение устройства во время транспортировки в будущем. При утилизации оригинальной упаковки убедитесь, что все упаковочные материалы были переработаны надлежащим образом.
- Убедитесь, что все детали и компоненты есть в комплекте и находятся в надлежащем состоянии. Если какая-либо деталь отсутствует или находится в плохом состоянии, немедленно обратитесь в официальную службу технической поддержки Cecotec.

Комплектация

- USB-блендер
- Зарядный кабель Micro USB

3. СБОРКА УСТРОЙСТВА

1. Убедитесь, что силиконовые прокладки правильно установлены на крышке и основании ножей. Это очень важно для предотвращения протечек.
2. Вставьте чашу, поворачивая по часовой стрелке на основание ножей до тех пор, пока при нажатии кнопки индикатор не загорится белым светом.

4. ЭКСПЛУАТАЦИЯ

Инструкции к световому индикатору

1. Дважды нажмите кнопку питания, чтобы блендер начал работать. Световой индикатор

загорится белым цветом. Блендер будет работать в течение запрограммированного времени 45 секунд, а затем автоматически выключится.

2. Во время зарядки аккумулятора с помощью USB-кабеля индикатор будет гореть красным цветом, пока устройство не будет полностью заряжено. После завершения зарядки индикатор загорится белым цветом.
3. Красный индикатор мигнет пять раз, если вы попытаетесь использовать блендер без чаши или если вы неправильно ее вставили, указывая на то, что он не может работать.
4. Во время зарядки, если вы попытаетесь воспользоваться блендером, красный индикатор будет мигать, указывая на то, что устройство не может работать.
5. Когда блендер останавливается из-за неправильного вращения продуктов, красный и белый индикатор мигают поочередно десять раз.
6. Красный индикатор будет светиться в течение пяти секунд, когда блендер почти разрядился или аккумулятор полностью разрядился.
7. Если из чаши протекает жидкость, прибор автоматически выключается в качестве меры предосторожности через 5 секунд после начала работы. В этот момент красный индикатор мигнет трижды.

Советы

- Если жидкость вытекает или резка недостаточно плотная, переверните стакан. Если проблема не устранилась, обратитесь в официальную службу поддержки Secotec.
- Рекомендуемое время зарядки - от 3 до 5 часов.
- Рекомендуется использовать 200 мл воды или любой другой жидкости на 100 г ингредиентов.

Инструкция по эксплуатации

1. Нарезьте фрукты на небольшие кусочки (от 1,5 до 2 см примерно), очищенные от кожуры и косточек.
2. Добавьте фрукты и воду/молоко в чашу.
3. Дважды нажмите кнопку питания, чтобы блендер начал работать.
4. Через 45 секунд блендер автоматически выключится.

Процесс зарядки

- Емкость аккумулятора составляет 2500 мАч x 2. Его можно зарядить, подключив USB-кабель к адаптеру (≤ 2 A), внешнему аккумулятору, компьютеру или автомобильному зарядному устройству.
1. Подключите USB-кабель к зарядному порту на базе.
 2. Подключите другой конец кабеля к адаптеру, внешнему аккумулятору, USB-порту компьютера и т. д.

Внимание

Если горит красный индикатор, блендер заряжается. Когда блендер полностью зарядится, индикатор станет белым. Не используйте блендер во время зарядки.

Советы

Если вы поставили блендер на зарядку, но индикатор не работает или аккумулятор не заряжается, попробуйте заменить зарядный кабель. Если это не помогло, обратитесь в официальную службу технической поддержки Secotec для устранения проблемы.

5. ОЧИСТКА И ОБСЛУЖИВАНИЕ

1. Отсоедините чашу от основания.
2. Промойте чашу и крышку водой. Для очистки корпуса блендера используйте ткань.

Примечание

Не допускайте попадания воды на кнопку и USB-разъем для зарядки.

6. УСТРАНЕНИЕ НЕИСПРАВНОСТЕЙ

№	Неисправность	Причина	Решение
1	После установки блендер не работает, а красный индикатор мигает	Чаша или крышка чаши не закреплены должным образом.	Вкрутите чашку в основание, повернув ее по часовой стрелке.
2	Блендер не работает, а красный индикатор светится в течение 5 секунд	Недостаточно заряда аккумулятора или он почти разрядился.	Зарядите батарею.
3	Блендер автоматически останавливается во время работы	Недостаточно продуктов или блендер автоматически остановился после 45 секунд работы.	Добавьте ингредиенты над лезвием и снова включите блендер.
4	Красный и белый индикаторы мигают поочередно в течение 10 секунд	Двигатель заблокирован.	Выньте продукты, заблокировавшие лезвия, и снова включите блендер.
5	Вытекает жидкость	Силиконовая прокладка не установлена должным образом.	Правильно установите прокладку, чтобы предотвратить протекание жидкости.

6	Задымление	Из-за постоянного использования. Активируется система защиты от перегрева.	Дайте блендеру постоять от 30 до 60 минут, прежде чем использовать его снова.
---	------------	--	---

7. ТЕХНИЧЕСКИЕ ХАРАКТЕРИСТИКИ

Код продукта: 04396

Продукт: Портативный USB-блендер WollyustMix портативный USB-блендер

Номинальный вход: 5 В ПОСТОЯННОГО ТОКА 2 А

Номинальный выход 7.4 В ПОСТОЯННОГО ТОКА 5 А

Номинальная мощность: 7,4 В

Емкость аккумулятора: Литиевая 2500 мАч * 2

Технические характеристики могут быть изменены без предварительного уведомления с целью улучшения качества продукции.

Сделано в Китае | Разработано в Испании

8. УТИЛИЗАЦИЯ СТАРЫХ ЭЛЕКТРИЧЕСКИХ И ЭЛЕКТРОННЫХ ПРИБОРОВ



Этот символ указывает на то, что согласно действующему законодательству изделие и/или батареи следует утилизировать отдельно от бытовых отходов. По истечении срока годности данного изделия следует утилизировать элементы питания/батареи/аккумуляторы и отнести их в пункт сбора, определенный местными властями.

Для получения информации о правильной утилизации старых приборов и/или их батарей потребитель должен обратиться в местные органы власти или к продавцу.

Соблюдение, приведенных выше рекомендаций, поможет защитить окружающую среду.

9. ТЕХНИЧЕСКАЯ ПОДДЕРЖКА И ГАРАНТИЯ

Cecotec несет ответственность перед конечным пользователем или потребителем за любое несоответствие, существующее на момент поставки изделия, в соответствии с условиями и сроками, установленными действующим законодательством.

Рекомендуется, чтобы ремонт выполнялся квалифицированным персоналом.

Если в любой момент вы обнаружите какую-либо проблему с вашим изделием или у вас возникнут какие-либо сомнения, не стесняйтесь обращаться в официальную службу технической поддержки Cecotec по телефону +34 963 210 728.

10. АВТОРСКОЕ ПРАВО

Права интеллектуальной собственности на тексты данного руководства принадлежат SECOTEC INNOVACIONES, S.L. Все права защищены. Содержание этой публикации не может быть полностью или частично воспроизведено, сохранено в информационно-поисковой системе, передано или распространено любыми средствами (электронными, механическими, фотокопированием, записью или подобными) без предварительного разрешения SECOTEC INNOVACIONES, S.L.

1. PARTS AND COMPONENTS

Fig. 1 (p. 24)

1. Lid
2. Blades
3. Power button
4. USB charging port
5. Base
6. Plastic cup
7. Motor

NOTE: the graphics in this manual are schematic representations and may not exactly match the device.

2. BEFORE USE

- This appliance is packaged in a way as to protect it during transport. Take the device out of its box and remove all packaging materials. You can keep the original box and other packaging elements in a safe place. This will help you prevent damage to the device when transporting it in the future. In case the original packaging is disposed of, make sure all packaging materials are recycled accordingly.
- Make sure all parts and components are included and in good conditions. If there is any piece missing or in bad conditions, contact the official Cecotec Technical Support Service immediately.

Box content

- USB blender Micro USB
- charging cable

3. PRODUCT ASSEMBLY

1. Check that the silicone gaskets are correctly installed on the lid and the base of the blades. This is very important to avoid leakage.
2. Screw the cup clockwise onto the base of the blades until, when the button is pressed, the indicator light shows a white light.

4. OPERATION

Indicator light instructions

1. Press the power button twice so that the blender starts operating. The indicator light shall be white. The blender will operate for a programmed time of 45 seconds and then stop automatically.

2. When charging the battery with the USB cable, the indicator light will remain red until the unit is fully charged. Once charging is complete, the indicator light will turn white.
3. The red indicator light will flash five times if you try to use the blender without the cup or if you have inserted it incorrectly, indicating that it cannot work.
4. When charging, if you try to use the blender, the red indicator light will flash indicating that the device cannot operate.
5. When the blender stops due to abnormal food rotation, the red and white indicator light will flash ten times alternately.
6. The red indicator light will remain on for five seconds when the blender is almost out of battery, or the battery is completely used up.
7. If the cup leaks liquid, the appliance stops automatically as a protection measure after 5 seconds of operation. In that moment, the red indicator light will flash three times.

Tips

- Turn the cup upside down if you see that the liquid is spilling or the thread is too loose. If you still cannot solve the problem, please contact the official Cecotec Technical Support Service.
- The recommended charging time is from 3 to 5 hours.
- It is recommended to use 200 ml of water or any other liquid per 100 g of ingredients.

Operating instructions

1. Cut fruits into small pieces (from 1.5 to 2 cm approx.), peeled and pitted.
2. Add the fruits and water/milk to the cup.
3. Press the power button twice so that the blender starts operating.
4. After 45 seconds, the blender will automatically stop.

Charging process

1. The battery capacity is 2500 mAhx2. It can be charged by connecting the USB cable to an adapter ($\leq 2A$), external battery, computer, or USB car charger.
2. Plug the USB cable into the charging port on the base. Connect the other end of the cable to an adapter, external battery, USB port on a computer, etc.

Attention

If the red indicator light is on, the blender is charging. When fully charged, the indicator light will turn white. Do not use the blender while being charged.

Tips

If you have put the blender on charge, but the light does not work or the battery is not charging, try changing the charging cable. If it still does not work, contact the official Cecotec Technical Support Service to solve the problem.

5. CLEANING AND MAINTENANCE

1. Detach the cup from the base.
2. Rinse the cup and the lid with water. Use a cloth to clean the blender body.

Note

Prevent water from entering the button and the USB charging port.

6. TROUBLESHOOTING

№	Problem	Cause	Solution
1	After installation, the blender does not work and the red indicator light flashes	The cup or the cup's lid are not fixed properly.	Screw the cup into the base by turning it clockwise.
2	The blender does not work and the red indicator light lights up for 5 seconds	Not enough battery or about to run out.	Charge the battery.
3	The blender stops automatically when in operation	There is not enough food, or the blender has stopped automatically after 45 seconds of operation.	Add ingredients above the blade and switch the blender back on.
4	The red and white indicator lights flash alternately for 10 seconds	The motor is blocked.	Remove the food blocking the blades and switch on the blender again.
5	Liquid spillage	The silicone gasket is not properly fitted.	Install the gasket correctly to prevent fluid spillage.
6	Smoke	Due to continued use. Protection against overheating system is activated.	Let the blender stand for 30 to 60 minutes before using it again.

7. TECHNICAL SPECIFICATIONS

Product reference: 04396 Product: WanderlustMix USB
single-serve jug blender Nominal input: 5V DC 2A
Nominal output: 7.4 V DC 5 A Rated capacity: 7.4 V
Battery capacity: Lithium 2500 mAh*2

Technical specifications may change without prior notification to improve product quality.
Made in China | Designed in Spain

8. DISPOSAL OF OLD ELECTRICAL AND ELECTRONIC APPLIANCES



This symbol indicates that, according to the applicable regulations, the product and/or batteries must be disposed of separately from household waste. When this product reaches the end of its shelf life, you should dispose of the cells/batteries/accumulators and take them to a collection point designated by the local authorities.

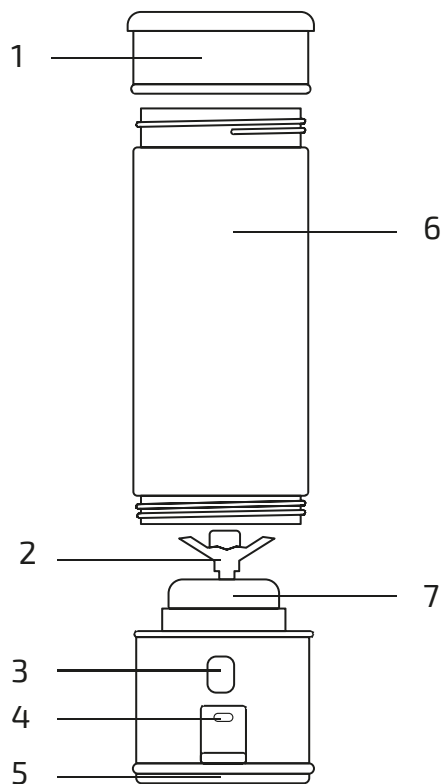
Consumers must contact their local authorities or retailer for information concerning the correct disposal of old appliances and/or their batteries. Compliance with the above guidelines will help protecting the environment.

9. TECHNICAL SUPPORT AND WARRANTY

Cecotec shall be liable to the end user or consumer for any lack of conformity that exists at the time of delivery of the product under the terms, conditions, and deadlines established by the applicable regulations. It is recommended that repairs be carried out by qualified personnel. If at any moment you detect any problem with your product or have any doubt, do not hesitate to contact the official Cecotec Technical Support Service at +34 963 210 728.

10. COPYRIGHT

The intellectual property rights over the texts in this manual belong to CECOTEC INNOVACIONES, S.L. All rights reserved. The contents of this publication may not, in whole or in part, be reproduced, stored in a retrieval system, transmitted, or distributed by any means (electronic, mechanical, photocopying, recording or similar) without the prior authorization of CECOTEC INNOVACIONES, S.L.



мал./Рис./Fig. 1

www.cecotec.es

Cecotec Innovaciones S.L.
Av. Reyes Católicos, 60
46910, Alfafar (Valencia), Spain
SF01230810