



cecotec

Power Black Titanium 1800

Batidora de vaso/Блендер
стационарный/Блендер
стаціонарний



Manual de instrucciones
Instruction manual
Руководство по эксплуатации
Інструкція з експлуатації







ÍNDICE

1. Piezas y componentes	/ 04
2. Instrucciones de seguridad	/ 06
3. Antes de usar	/ 07
4. Funcionamiento	/ 07
5. Limpieza y mantenimiento	/ 08
6. Especificaciones técnicas	/ 08
7. Reciclaje de electrodomésticos	/ 08
8. Garantía y SAT	/ 09

ЗМІСТ

1. Компоненти пристрою	/ 04
2. Інструкція з безпечної експлуатації	/ 18
3. Перед першим використанням	/ 19
4. Експлуатація пристрою	/ 20
5. Очищення та обслуговування пристрою	/ 20
6. Технічні характеристики	/ 21
7. Утилізація старих електричних приладів	/ 21
8. Сервісне обслуговування і гарантія	/ 21

INDEX

1. Pieces and components	/ 04
2. Safety instructions	/ 10
3. Before use	/ 11
4. Operation	/ 11
5. Cleaning and maintenance	/ 12
6. Technical specifications	/ 12
7. Disposal of old electrical appliances	/ 12
8. Technical support service and warranty	/ 13

INDICE

1. Pezzi e componenti	/ 04
2. Istruzioni di sicurezza	/ 23
3. Prima dell'uso	/ 24
4. Funzionamento	/ 24
5. Pulizia e manutenzione	/ 25
6. Specifiche tecniche	/ 25
7. Riciclaggio degli elettrodomestici	/ 25
8. Garanzia e SAT	/ 26

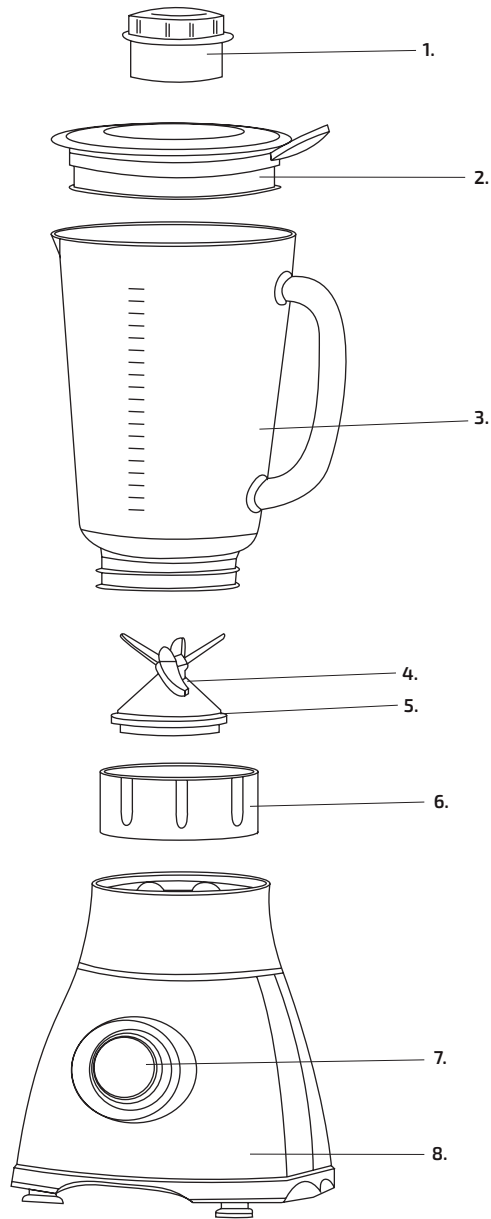
СОДЕРЖАНИЕ

1. Компоненты устройства	/ 04
2. Инструкция по безопасной эксплуатации	/ 14
3. Перед первым использованием	/ 15
4. Эксплуатация устройства	/ 15
5. Очистка и обслуживание устройства	/ 16
6. Технические характеристики	/ 16
7. Утилизация старых электрических приборов	/ 16
8. Сервисное обслуживание и гарантия	/ 17



1. PIEZAS Y COMPONENTES

Parts and components/Компоненты устройства/Компоненти
пристрою/Parti e componenti/Peças e componentes



**ES**

1. Vaso dosificador
2. Tapa
3. Jarra de cristal
4. Soporte de la cuchilla
5. Anillo de sellado
6. Base de la jarra
7. Panel de control
8. Cuerpo principal

EN

1. Measuring cup
2. Cover
3. Glass jug
4. Blade bracket
5. Sealing ring
6. Jug base
7. Control panel
8. Main body

RU

1. Мерный стакан
2. Крышка
3. Стеклоянная чаша
4. Блок лезвий
5. Уплотнительное кольцо
6. Основание чаши
7. Панель управления
8. Корпус устройства

UA

1. Мірний стакан
2. Кришка
3. Скляна чаша
4. Блок лез
5. Кільце ущільнювача
6. Підстава чаши
7. Панель управління
8. Корпус пристрою

IT

1. Tappo dosificatore
2. Coperchio
3. Caraffa in vetro
4. Supporto delle lame
5. Anello sigillante
6. Base della caraffa
7. Pannello di controllo
8. Corpo principale

PT

1. Copo doseador
2. Tampa
3. Jarra de vidro
4. Suporte da lâmina
5. Anel isolador
6. Base de jarra
7. Painel de controlo
8. Corpo principal



▶ **ESPAÑOL**

2. INSTRUCCIONES DE SEGURIDAD

Lea las siguientes instrucciones atentamente antes de usar el producto. Guarde este manual para referencias futuras o nuevos usuarios.

- Asegúrese de que el voltaje de red coincida con el voltaje especificado en la etiqueta de clasificación del producto y de que el enchufe tenga toma de tierra.
- Este producto está diseñado exclusivamente para uso doméstico. No lo utilice en el exterior.
- Inspeccione el cable de alimentación regularmente en busca de daños visibles. Si el cable presenta daños, debe ser reparado por el Servicio de Asistencia Técnica oficial de Cecotec para evitar cualquier tipo de peligro.
- Las cuchillas del interior del producto están muy afiladas, manéjelas con cuidado. Extreme la precaución durante la limpieza, el mantenimiento o vaciado de la jarra.
- No vierta líquido caliente en el producto mientras esté en funcionamiento, ya que podría salir despedido y causar quemaduras.
- No deje el producto sin supervisión durante su funcionamiento.
- Apague el dispositivo y desconéctelo de la toma de corriente antes de montarlo, de desmontarlo, de limpiarlo o en caso de que no vaya a ser utilizado durante un periodo prolongado de tiempo. Tire del enchufe para desconectarlo, no tire del cable.
- No sumerja el cable, el enchufe o cualquier otra parte del producto en agua o cualquier otro líquido, ni esponga las conexiones eléctricas al agua. Asegúrese de que tiene las manos completamente secas antes de tocar el enchufe o encender el producto.
- No toque las partes del exterior del producto que pudieran alcanzar temperaturas altas, utilice el asa.
- No utilice accesorios que no hayan sido proporcionados o recomendados por Cecotec, ya que podrían dañar el producto o resultar peligrosos.
- No retuerza, doble, estire o dañe el cable de alimentación. Protéjalo de bordes afilados y fuentes de calor. No permita que el cable toque superficies calientes. No deje que el cable asome sobre el borde de la superficie de trabajo o la encimera.
- No utilice el producto en el exterior, cerca de placas eléctricas o de gas, de llamas o dentro de hornos.
- Extreme la precaución al mover dispositivos que contengan bebida o comida caliente.
- Apague el dispositivo y desconéctelo de la toma de corriente antes de cambiar los accesorios o de acercarse a los elementos que puedan cortar o moverse.
- No introduzca utensilios dentro del producto cuando esté en funcionamiento para reducir el riesgo de lesionarse o de dañar el producto. Puede utilizar una espátula mientras el producto esté pausado.
- Asegúrese de mantener el tapon dosificador en su posición al cocinar ingredientes o líquidos calientes.



- No utilice el producto si la cuchilla está doblada o dañada.
- No utilice el dispositivo en vacío.
- Asegúrese de que el accesorio que se va a utilizar está correctamente instalado antes de poner el aparato en funcionamiento.
- No llene la jarra de más.
- Utilice siempre el producto con la tapa puesta.
- El aparato no debe ser usado por niños desde 0 hasta 8 años. Este electrodoméstico puede ser usado por niños a partir de 8 años de edad si están continuamente supervisados.
- Este producto puede ser usado por niños de a partir de 8 años y personas con capacidades físicas, sensoriales o mentales reducidas, o con falta de experiencia y conocimiento si están supervisados o han recibido instrucción concerniente al uso del aparato de una forma segura y entienden los riesgos que este implica.
- Supervise a los niños para asegurarse de que no jueguen con el producto. Es necesario dar una supervisión estricta si el producto está siendo usado por o cerca de niños.

3. ANTES DE USAR

- Saque el producto de la caja y retire todo el material de embalaje.
- Asegúrese de que están presentes todas las partes y accesorios y de que no hay ningún signo de daños visibles. Si lo hubiera, contacte con el Servicio de Atención Técnica de Cecotec.
- Coloque el dispositivo sobre una superficie plana, estable y seca.

4. FUNCIONAMIENTO

- Lleve el selector de potencia a la posición "0" para apagar el dispositivo.
- Lleve el selector de potencia a la posición Turbo para activar la función turbo.
- El producto cuenta con 5 niveles de potencia, de 1 a 5: de potencia mínima a potencia máxima. Seleccione el nivel deseado de acuerdo con los ingredientes que se vayan a cocinar.

ADVERTENCIA:

- La capacidad máxima permitida por el producto es de 1,8 litros, no exceda esta cantidad.
- No ponga la máquina a funcionar en vacío. Se recomienda llenar la jarra 2 partes de fruta y 3 partes de agua (únicamente fruta o verdura "blanda" como zanahoria, manzana, etc.).
- El tiempo máximo de funcionamiento continuado es de 2 minutos. No utilice el producto más de este tiempo sin descanso.



ESPAÑOL

5. LIMPIEZA Y MANTENIMIENTO

LIMPIEZA:

- Coloque el selector en la posición "0", apague el interruptor y desconecte el producto de la toma de corriente después de cada uso y antes de limpiarlo.
- Limpie la jarra con agua. No utilice productos de limpieza abrasivos ni químicos.
- Utilice un paño suave y seco para limpiar la base del motor. Nunca limpie esta parte de producto con un paño húmedo.

MANTENIMIENTO: en caso de que el producto no funcione correctamente, emita sonidos inusuales o vibre más de lo normal, deje de utilizarlo y póngase en contacto con el SAT de Cecotec. No lleve a cabo tareas de reparación por su cuenta.

ALMACENAMIENTO:

- Después de limpiar el dispositivo, asegúrese de secarlo cuidadosamente antes de guardarlo.
- Después de utilizar el producto, guárdelo en un lugar seco y seguro. Evite exponerlo directamente al sol.
- Asegúrese de guardarlo fuera del alcance de los niños.

6. ESPECIFICACIONES TÉCNICAS

Modelo: Power Black Titanium 1800

Referencia del producto: 04100

1800 W, 220-240 V, 50/60 Hz

Made in China | Diseñado en España

7. RECICLAJE DE ELECTRODOMÉSTICOS



La directiva europea 2012/19/UE sobre Residuos de Aparatos Eléctricos y Electrónicos (RAEE) especifica que los electrodomésticos no deben ser reciclados con el resto de los desperdicios municipales. Dichos electrodomésticos han de ser desechados de forma separada, para optimizar la recuperación y reciclaje de materiales y, de esta manera, reducir el impacto que puedan tener en la salud humana y el medioambiente.

El símbolo del contenedor tachado le recuerda su obligación de desechar este producto de forma correcta. Si el producto en cuestión cuenta con una batería o pila para su autonomía eléctrica, esta deberá extraerse antes de ser desechado y ser tratada a parte como un residuo de diferente categoría.



Para obtener información detallada acerca de la forma más adecuada de desechar sus electrodomésticos y/o las correspondientes baterías, el consumidor deberá contactar con las autoridades locales.

8. GARANTÍA Y SAT

Este producto tiene una garantía de 2 años desde la fecha de compra, siempre y cuando se conserve y envíe la factura de compra, el producto esté en perfecto estado físico y se le dé un uso adecuado tal y como se indica en este manual de instrucciones.

La garantía no cubrirá:

- Si el producto ha sido usado fuera de su capacidad o utilidad, maltratado, golpeado, expuesto a la humedad, sumergido en algún líquido o sustancia corrosiva, así como cualquier otra falta atribuible al consumidor.
- Si el producto ha sido desarmado, modificado o reparado por personas no autorizadas por el SAT oficial de Cecotec.
- Si la incidencia ha sido originada por el desgaste normal de las piezas debido al uso.
- El servicio de garantía cubre todos los defectos de fabricación durante 2 años en base a la legislación vigente, excepto piezas consumibles. En caso de mal uso por parte del usuario el servicio de garantía no se hará responsable de la reparación.

Si en alguna ocasión detecta una incidencia con el producto o tiene alguna consulta, póngase en contacto con el Servicio de Asistencia Técnica oficial de Cecotec a través del número de teléfono **+34 96 321 07 28**.



ENGLISH

2. SAFETY INSTRUCTIONS

Read these instructions thoroughly before using the appliance. Keep this instruction manual for future reference or new users.

- Make sure that the mains voltage matches the voltage stated on the rating label of the appliance and that the wall outlet is grounded.
- This appliance is intended for household use only. Do not use outdoors.
- Check the power cord regularly for visible damage. If the cord is damaged, it must be replaced by the official Technical Support Service of Cecotec in order to avoid any type of danger.
- The blades inside the product are very sharp, handle them carefully. Take extreme precaution during cleaning, maintenance or while emptying the jug.
- Do not pour hot liquids inside the product while it is operating as it could be ejected out causing burns.
- Do not leave the appliance unattended while in use.
- Always turn off and disconnect the appliance from the power supply before assembling, disassembling, cleaning it or if it is not going to be used for a long period of time. Pull from the plug and not the cord to disconnect it.
- Do not immerse the cord, plug, or any non-removable part of the appliance in water or any other liquid, nor expose the electrical connections to water. Make sure your hands are dry before handling the plug or switching on the appliance.
- Do not touch the product's surface that could reach high temperatures. Use the handle provided.
- Do not use accessories not provided or suggested by Cecotec, as these could cause damage to the product or result in risk.
- Do not twist, bend, strain, or damage the power cord in any way. Protect it from sharp edges and heat sources. Do not let it touch hot surfaces. Do not let the cord hang over the edge of the working surface or countertop.
- Do not use the appliance on or near a gas or electric hob, in heated ovens or near open flames.
- Extreme caution must be taken when moving appliances containing hot liquids or foodstuffs.
- Always turn the appliance off and disconnect it from the power supply before changing accessories or approaching moving elements.
- Do not introduce any utensil inside the product during operation in order to reduce risk of injuries to persons or damage to the product. A scraper may be used while the product is paused.
- Make sure to keep the measuring lid in its position when blending hot liquids or ingredients.



- Do not use the product if its blade is curved or damaged.
- Do not operate the appliance empty.
- Make sure the accessory that is going to be used is properly assembled before operating the device.
- Do not overfill the jar.
- Always operate the product with the cover in place.
- The appliance is not intended to be used by children under the age of 8. It can be used by children over the age of 8, as long as they are given continuous supervision.
- This appliance can be used by children aged 8 and above, and persons with reduced physical, sensory or mental capabilities or lack of experience and knowledge, as long as they have been given supervision or instruction concerning the use of the appliance in a safe way and understand the hazards involved.
- Supervise young children to make sure that they do not play with the appliance. Close supervision is necessary when the appliance is being used by or near children.

3. BEFORE USE

- Take the product out of the box and remove all packaging materials.
- Make sure all the parts and accessories are present and that there are no visible signs of damage. If there are, contact immediately the Technical Support Service of Cecotec.
- Place the appliance on a flat, stable and dry surface.

4. OPERATION

- Set the power knob to "0" to turn the device off.
- Set the power knob to the Turbo position to activate the turbo function.
- The product includes 5 power levels, from 1 to 5: minimum power level to maximum power level. Select the desired setting in accordance with the ingredients that are going to be cooked.

WARNING:

- The maximum capacity allowed by the product is 1.8 L, do not exceed this quantity.
- Do not operate the product empty. It is suggested to fill it with 2 parts of fruit per 3 of water (soft fruit only, such as carrot, apple, etc.).
- The maximum non-stop operating time is 2 minutes. Do not operate the product for more than this time.



ENGLISH

5. CLEANING AND MAINTENANCE

CLEANING:

- Always turn the power knob to the "0" position, turn the switch off and unplug the appliance after each use and before cleaning.
- Use water to clean the jug. Do not use abrasive or chemical cleaning agents.
- Use a dry, soft cloth to clean the motor base. Do not clean this part with a wet cloth.

MAINTENANCE: if the product does not operate normally, produces uncommon noises or shakes more than it normally does, stop using the product and contact the Technical Support Service of Cecotec for reparation. Do not carry out maintenance tasks yourself.

STORAGE:

- After cleaning the device, make sure you dry it thoroughly before storing it.
- After using the product, store it in a dry, safe place. Avoid direct exposure to sun light.
- Make sure it is stored in a place out of the reach of children.

6. TECHNICAL SPECIFICATIONS

Model: Power Black Titanium 1800

Product reference: 04100

1800 W, 220-240 V, 50/60 Hz

Made in China | Designed in Spain

7. DISPOSAL OF OLD ELECTRICAL APPLIANCES



The European directive 2012/19/EU on Waste Electrical and Electronic Equipment (WEEE), specifies that old household electrical appliances must not be disposed of  with the normal unsorted municipal waste. Old appliances must be collected separately, in order to optimize the recovery and recycling of the materials they contain, and reduce the impact on human health and the environment.

The crossed out "wheeled bin" symbol on the product reminds you of your obligation to dispose of the appliance correctly. If the product has a built-in battery or uses batteries, they should be removed from the appliance and disposed of appropriately.

Consumers must contact their local authorities or retailer for information concerning the correct disposal of old appliances and/or their batteries.



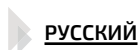
8. TECHNICAL SUPPORT SERVICE AND WARRANTY

This product is under warranty for 2 years from the date of purchase, as long as the proof of purchase is submitted, the product is in perfect physical condition, and it has been given proper use, as explained in this instruction manual.

The warranty will not cover the following situations:

- The product has been used for purposes other than those intended for it, misused, beaten, exposed to moisture, immersed in liquid or corrosive substances, as well as any other fault attributable to the customer.
- The product has been disassembled, modified, or repaired by persons, not authorised by the official Technical Support Service of Cecotec.
- Faults deriving from the normal wear and tear of its parts, due to use.
- The warranty service covers every manufacturing defects of your appliance for 2 years, based on current legislation, except consumable parts. In the event of misuse, the warranty will not apply.

If at any moment you detect any problem with your product or have any doubt, do not hesitate to contact Cecotec Technical Support Service at **+34 963 210 728**.



РУССКИЙ

2. ИНСТРУКЦИЯ ПО БЕЗОПАСНОЙ ЭКСПЛУАТАЦИИ

Неправильное использование и неправильное обращение с устройством могут привести к сбоям в работе устройства и травмам пользователя.

- Этот прибор должен использоваться только по назначению. Мы не несем ответственности за ущерб, вызванный неправильным использованием и обращением с устройством.
- Убедитесь, что напряжение сети соответствует напряжению, указанному на паспортной табличке устройства и что розетка заземлена.
- Не погружайте устройство или его электровилку в воду или другие жидкости. Если устройство упало в воду, отключите его немедленно и прежде чем использовать его снова, проверьте его в авторизованном сервисном центре. В противном случае вы подвергаетесь опасности поражения электрическим током!
- Не пытайтесь открыть корпус устройства самостоятельно! Не вводите никаких предметов в корпус.
- Не используйте прибор и не беритесь за вилку мокрыми руками, на влажных полах или во влажной среде.
- Регулярно проверяйте шнур питания на наличие видимых повреждений. Если шнур поврежден, его необходимо заменить официальным сервисным центром Cесотес.
- Не используйте устройство если его кабель питания поврежден, не работает само устройство или оно подвергалось падениям или другим повреждениям.
- Никогда не пытайтесь ремонтировать устройство самостоятельно. Вы можете подвергнуться риску поражения электрическим током!
- Не перекручивайте, не сгибайте, не натягивайте и не повреждайте кабель питания любым способом. Защищайте его от острых углов и источников тепла. Не позволяйте ему касаться горячих поверхностей. Не позволяйте кабелю свисать с края рабочей поверхности или столешницы. Не тяните за кабель питания для отключения устройства из розетки.
- Если используется длинный удлинительный кабель, его напряжение должно соответствовать напряжению сети. В противном случае это может привести к перегреву шнура питания и / или вилки.
- Установите устройство на жесткой, плоской и жаростойкой поверхности, вдали от источников тепла (например, духовок) и вне досягаемости детьми.
- Этот блендер предназначен только для домашнего использования. Он не подходит для коммерческого или промышленного использования. Не используйте устройство на открытом воздухе.
- Следите за маленькими детьми, чтобы они не играли с прибором.
- Данное устройство может использоваться детьми старше 8 лет и лицами с ограниченными физическими, чувствительными или умственными способностями, а также с недостатком опыта или знаний, если им за ними есть постоянное наблюдение или предоставлена инструкция относительно безопасного использования устройства, и пользователь понимает все риски использования.
- Отключайте устройство от сети, когда он не используется и перед чисткой.
- Осторожно! Устройство будет включено, пока оно подключено к электросети.
- Будьте предельно осторожны при обращении с ножами, опорожнении чаши и его чистке.
- Избегайте потенциальных травм, вызванных неправильной эксплуатацией устройства.
- Выключите прибор и отсоедините его от электросети, прежде чем менять аксессуары или трогать движущиеся части устройства.
- Выключите устройство перед тем, как вытащить вилку из розетки.
- Используйте только запасные части поставляемые производителем или его местным дилером.
- Никогда не используйте шнур питания в качестве ручки для переноски.
- Не снимайте отдельные компоненты корпуса.
- При смешивании горячих жидкостей / пищевых продуктов внутри блендера может возникнуть избыточное давление, в результате чего крышка откроется, а ее содержимое выплеснется. Поэтому рекомендуется избегать смешивания чрезмерно горячих пищевых продуктов и добавлять небольшое количество горячих жидкостей или пищевых продуктов в блендер.
- Не используйте блендер для очень твердых пищевых продуктов, таких как кости, очищенные от скорлупы орехи, замороженное мясо и т. д., которые могут повредить ножи или двигатель устройства.
- Не кладите металлические, деревянные, стеклянные или пластиковые предметы в чашу. Это устройство специально разработано для пищевых продуктов.





- Внимание:
- Перед чисткой выключите и отключите прибор от сети, чтобы избежать поражения электрическим током и других опасностей. Не используйте устройство, если вилка или шнур питания повреждены. Не разбирайте его самостоятельно; обратитесь в авторизованный сервисный центр для ремонта.
- **ОСОБЫЕ МЕРЫ БЕЗОПАСНОСТИ**
- Внимание: лезвия очень острые. Никогда не прикасайтесь к внутренней части чаши, когда движутся лезвия, и не помещайте внутрь никаких предметов.
- Используйте детали, предоставленные только производителем.
- Используйте устройство только тогда, когда крышка плотно закрыта и мерный стакан установлен на место.
- Устройство оснащено системой безопасности и может включиться только в том случае, если чаша правильно закреплена на основании устройства. Если устройство не включается, выберите положение 0, отсоедините шнур питания и проверьте связь между чашей и основанием.

3. ПЕРЕД ПЕРВЫМ ИСПОЛЬЗОВАНИЕМ

- Достаньте устройство из коробки. Снимите все упаковочные материалы, наклейки, защитные пленки.
- Не используйте устройство, если на нем присутствуют заметные повреждения. В этом случае обратитесь в официальный сервисный центр Secotec.
- Очистите и просушите блендер и его детали перед первым использованием. Установите блендер на устойчивую, твердую и сухую поверхность.

4. ЭКСПЛУАТАЦИЯ УСТРОЙСТВА

- Подключите устройство к электросети. Убедитесь, что переключатель находится в положении 0, прежде чем подключать прибор.
- Установите регулятор мощности в положение Turbo, чтобы активировать функцию Turbo (рекомендуется для измельчения льда).
- Не включайте пустое устройство. Устройство работает на 5 уровнях мощности, от 1 до 5: от минимального до максимального уровня мощности. Выберите желаемую мощность в соответствии с ингредиентами, которые вы собираетесь готовить.

Предупреждение :

- Максимальный объем для работы устройства составляет 1,8 л, не превышайте этот объем.
- Не эксплуатируйте пустое устройство. Рекомендуется смешивать 2/3 части фруктов к 1/3 части воды (заранее удалите косточки из фруктов или овощей таких как: персики, абрикосы, сливы, авокадо и т. д.,).



РУССКИЙ

- Максимальное время безостановочной работы - 2 минуты. Не используйте блендер дольше этого времени.

5. ОЧИСТКА И ТЕХНИЧЕСКОЕ ОБСЛУЖИВАНИЕ

Очистка:

- Всегда поворачивайте регулятор питания в положение «0», отключите устройство после каждого использования и перед очисткой.
- Очищайте чашу блендера при помощи воды. Не используйте абразивные или химические чистящие средства.
- Используйте сухую мягкую ткань для очистки основания двигателя. Не очищайте эту часть влажной тканью.

Обслуживание : Если устройство работает не так как обычно, издает необычный шум или его трясет сильнее, чем обычно, прекратите использование устройства и обратитесь в службу технической поддержки Secotec для его ремонта. Не выполняйте работы по техническому обслуживанию самостоятельно.

Хранение :

- После очистки устройства убедитесь, что вы тщательно высушили его перед хранением.
- После использования храните его в сухом безопасном месте. Избегайте попадания прямых солнечных лучей.
- Убедитесь, что блендер хранится в недоступном для детей месте.

6. ТЕХНИЧЕСКИЕ ХАРАКТЕРИСТИКИ

Модель: Power Black Titanium 1800

Код модели: 04100

Напряжение и частота: 220-240 В ~ 50-60 Гц

Мощность: 1800 Вт

Сделано в Китае | Разработано в Испании

7. УТИЛИЗАЦИЯ СТАРЫХ ЭЛЕКТРИЧЕСКИХ ИЗДЕЛИЙ



Европейская директива 2012/19 / EU об утилизации электрического и электронного оборудования (WEEE) устанавливает, что старые бытовые электроприборы нельзя утилизировать вместе с обычными несортированными муниципальными отходами. Старые приборы должны собираться отдельно, чтобы оптимизировать утилизацию и переработку содержащихся в них материалов, а также снизить воздействие на здоровье человека и окружающую среду. Перечеркнутый символ «мусорная корзина» на изделии напоминает вам о вашей обязанности





правильно утилизировать прибор. Если устройство имеет встроенную батарею или использует аккумуляторы, их следует извлечь из прибора и утилизировать соответствующим образом. Потребители должны связаться со своими местными властями или розничным продавцом для получения информации относительно правильной утилизации старых приборов и / или их батарей.

8. СЕРВИСНОЕ ОБСЛУЖИВАНИЕ И ГАРАНТИЯ

На данный продукт предоставляется гарантия в течение 2 лет с даты покупки, при условии предоставления документа подтверждающего покупку, нахождения продукта в отличном физическом состоянии и правильном пользовании, как описано в этом руководстве по эксплуатации.

Гарантия не распространяется на следующие ситуации:

- Продукт использовался в целях, отличных от предназначенных для него, использовался неправильно, подвергался падению, воздействию влаги, погружению в жидкие или коррозионные вещества, а также другим неисправностям, связанным с воздействием покупателя.
- Продукт был разобран, модифицирован или отремонтирован лицами, не уполномоченными официальной службой технической поддержки Cecotec.
- Неисправности, возникающие в результате износа его расходных или запасных частей из-за постоянного использования.
- Гарантийное обслуживание покрывает все производственные дефекты вашего устройства в течение 2 лет, в соответствии с действующим законодательством, за исключением расходных деталей. В случае неправильного использования гарантия не распространяется. Если в любой момент вы обнаружите какие-либо проблемы с вашим продуктом или у вас возникнут какие-либо сомнения, обращайтесь в Официальный сервисный центр Cecotec.

Smart Group

Сайт: <https://service.smartgroup.ua/>

№ тел.: 0 800 300 245



УКРАЇНСЬКА

2. ІНСТРУКЦІЯ З БЕЗПЕЧНОЇ ЕКСПЛУАТАЦІЇ

Неправильне використання і неправильне поводження з пристроєм може призвести до проблем в роботі пристрою і травм користувача.

- Цей прилад повинен використовуватися тільки за призначенням. Ми не несемо відповідальності за шкоду, спричинену неправильним використанням і поводженням з пристроєм.
- Переконайтеся, що напруга мережі відповідає значенню, надрукованому на табличці пристрою і що розетка заземлена.
- Не занурюйте пристрій або його електровилку в воду або інші рідини. Якщо пристрій упав у воду, відключіть його негайно і перш ніж використовувати його знову, перевірте його в авторизованому сервісному центрі. В іншому випадку ви піддаєтеся небезпеці ураження електричним струмом!
- Не намагайтеся відкрити корпус пристрою самостійно! Не вводьте ніяких предметів в корпус.
- Не використовуйте прилад і не беріться за вилку мокрими руками, на вологих підлогах або у вологому середовищі.
- Регулярно перевіряйте шнур живлення на наявність видимих пошкоджень. Якщо шнур пошкоджений, його необхідно замінити в уповноваженому центрі Cecotec.
- Не використовуйте пристрій якщо його кабель живлення пошкоджений, не працює сам пристрій або він піддавався падінню або іншим ушкодженням.
- Ніколи не намагайтеся ремонтувати пристрій самостійно. Ви можете наразитися на ризик ураження електричним струмом!
- Не перекручуйте, не згинайте, не напружуйте і не пошкоджуйте кабель живлення будь-яким способом. Захищайте його від гострих кутів і джерел тепла. Не дозволяйте йому торкатися гарячих поверхонь. Не дозволяйте кабелю звисати з краю робочої поверхні або стільниці. Не тягніть за кабель живлення для відключення пристрою з розетки.
- Якщо використовується довгий подовжувач, його напруга повинна відповідати напрузі мережі. В іншому випадку це може привести до перегріву кабелю живлення і / або вилки.
- Встановіть пристрій на жорсткій, рівній і жаростійкій поверхні, вдаліні від джерел тепла (наприклад, духовок) і поза досяжністю дітьми.
- Цей блендер призначений тільки для домашнього використання. Він не підходить для комерційного або промислового використання. Не використовуйте пристрій на відкритому повітрі.
- Слідкуйте за маленькими дітьми, щоб вони не гралися з приладом.
- Ця система може використовуватися дітьми старше 8 років та особами з обмеженими фізичними, чутливими або розумовими здібностями, а також браком відповідного досвіду та знань, якщо їм за ними є постійне спостереження або надана інструкція щодо безпечного використання пристрою, і користувач розуміє всі ризики використання.
- Не забувайте вимикати пристрій від мережі, коли він не використовується і перед чищенням.
- Обережно! Пристрій буде включено, поки він підключений до електромережі.
- Будьте вкрай обережні при роботі з ножами, спорожнення чаші і її чищенні.
- Уникайте потенційних травм, викликаних неправильною експлуатацією пристрою.
- Вимкніть прилад і від'єднайте його від електромережі, перш ніж змінювати аксесуари або чіпати рухомі частини пристрою.
- Вимкніть пристрій перед тим, як витягнути вилку з розетки.
- Використовуйте тільки запасні частини які поставляються виробником або його місцевим дилером.
- Ніколи не використовуйте шнур живлення в якості ручки для перенесення.





- Не знімайте окремі компоненти корпусу.
- При змішуванні гарячих рідин / харчових продуктів всередині блендера може виникнути надмірний тиск, в результаті чого кришка відкриється, а її вміст виплеснеться. Тому рекомендується уникати змішування надмірно гарячих харчових продуктів і додавати невелику кількість гарячих рідин або харчових продуктів в блендер.
- Не використовуйте блендер для дуже твердих харчових продуктів, таких як кістки, очищені від шкаралупи горіхи, заморожене м'ясо і т. ін., які можуть пошкодити ножі або двигун пристрою.
- Не ставте металеві, дерев'яні, скляні або пластикові предмети в чашу. Цей пристрій спеціально розроблений для харчових продуктів.
- **Увага:**
- Перед чищенням вимкніть і відключіть прилад від мережі, щоб уникнути ураження електричним струмом та іншим небезпекам. Не використовуйте пристрій, якщо вилка або шнур живлення пошкоджено. Не розбирайте його самостійно; зверніться в офіційний сервісний центр для ремонту.

ОСОБЛИВІ ЗАХОДИ БЕЗПЕКИ

- **Увага:** леза дуже гострі. Ніколи не торкайтеся внутрішньої частини чаші, коли рухаються леза, і не кладіть всередину ніяких предметів.
- Використовуйте тільки деталі, надані виробником.
- Використовуйте пристрій тільки тоді, коли кришка щільно закрита і мірний стакан встановлений на місце.
- Пристрій оснащений системою безпеки і може включитись тільки в тому випадку, якщо чаша правильно закріплена на основі пристрою. Якщо пристрій не включається, виберіть положення 0, від'єднайте шнур живлення і перевірте зв'язок між чашею і підставою.

3. ПЕРЕД ПЕРШИМ ВИКОРИСТАННЯМ

- Дістаньте пристрій з коробки. Зніміть всі пакувальні матеріали, наклейки, захисні плівки.
- Не використовуйте пристрій, якщо на ньому присутні помітні ушкодження. У таких випадках потрібно в офіційний сервісний центр Cecotec.
- Очистіть і просушіть блендер і його деталі перед першим використанням. Встановіть блендер на стійку, тверду і суху поверхню.



УКРАЇНСЬКА

4. ЕКСПЛУАТАЦІЯ ПРИСТРОЮ

- Підключіть пристрій до електромережі. Переконайтеся, що перемикач знаходиться в положенні 0, перш ніж підключати прилад.
- Встановіть регулятор потужності в положення Turbo, щоб активувати функцію Turbo (рекомендується для подрібнення льоду).
- Не вмикайте порожній пристрій. Пристрій працює на 5 рівнях потужності, від 1 до 5: від мінімального до максимального рівня потужності. Виберіть бажану потужність відповідно до інгредієнтів, які ви збираєтеся готувати.

Попередження:

- Максимальний обсяг для роботи пристрою складає 1,8 л, не перевищуйте цей обсяг.
- Не використовуйте пусте пристрій. Рекомендується змішувати 2/3 частини фруктів до 1/3 частини води (заздалегідь видаліть кісточки з фруктів або овочів таких як: персики, абрикоси, сливи, авокадо і т. Д.).
- Максимальний час безперервної роботи - 2 хвилини. Не використовуйте блендер довше цього часу.

5. ОЧИЩЕННЯ І ТЕХНІЧНЕ ОБСЛУГОВУВАННЯ

Очищення:

- Завжди повертайте регулятор харчування в положення «0», відключіть пристрій після кожного використання і перед очищенням.
 - Очищайте чашу блендера за допомогою води. Не використовуйте абразивні або хімічні засоби для чищення.
 - Використовуйте суху м'яку тканину для очищення основи двигуна. Не очищайте цю частину вологою тканиною.
- Обслуговування

Якщо пристрій працює не так як зазвичай, видає незвичайний шум або його трясє сильніше, ніж зазвичай, припиніть роботу й зверніться до служби технічної підтримки Secotec для його ремонту. Не виконуйте роботи з технічного обслуговування самостійно.

Зберігання:

- Після очищення пристрою переконайтеся, що ви ретельно висушили його перед зберіганням.
- Після використання зберігайте його в сухому безпечному місці. Уникайте потрапляння прямих сонячних променів.
- Переконайтеся, що блендер зберігається в недоступному для дітей місці.





6. ТЕХНІЧНІ ХАРАКТЕРИСТИКИ

Модель: Power Black Titanium 1800
Код моделі: 04100
Напруга і частота: 220-240 В ~ 50-60 Гц
Потужність 1800 Вт
Зроблено в Китаї | Розроблено в Іспанії

7. УТИЛІЗАЦІЯ СТАРИХ ЕЛЕКТРИЧНИХ ВИРОБІВ



Європейська директива 2012/19 / EU про утилізацію електричного та електронного обладнання (WEEE) встановлює, що старі побутові електроприлади не можна викидати разом зі звичайними несорттованими муніципальними відходами. Старі прилади мають бути зібрані окремо, щоб оптимізувати утилізацію і переробку матеріалів, що містяться в них, а також мінімізувати можливі перешкоди на здоров'я людини і навколишнє середовище. Перекреслений символ «кошик для сміття» на виробі нагадує вам про ваш обов'язок правильно утилізувати прилад. Якщо пристрій має вбудовану батарею або використовує акумулятори, їх слід винести з приладу і утилізувати відповідним чином. Споживачі повинні зв'язатися із місцевою владою або роздрібним продавцем для отримання інформації щодо правильної утилізації старих приладів і / або їх батарей.

8 СЕРВІСНЕ ОБСЛУГОВУВАННЯ І ГАРАНТІЯ

На даний продукт надається гарантія протягом 2 років з дати покупки, за умови надання документа, що підтверджує покупку, знаходження продукту в відмінному фізичному стані і правильному користуванні, як описано в цьому посібнику з експлуатації.

Гарантія не поширюється на наступні ситуації:

- Продукт використовувався в цілях, відмінних від призначених для нього, використовувався неправильно, піддавався падінню, впливу вологи, зануренню в рідкі або корозійні речовини, а також іншим несправностям, пов'язаних з впливом покупця.
- Продукт був розібраний, модифікований або відремонтований особами, не уповноваженими офіційною службою технічної підтримки Secotec.
- Несправності, що виникають в результаті зносу його витратних або запасних частин через постійне використання.



▶ УКРАЇНСЬКА

- Гарантійне обслуговування покриває всі виробничі дефекти вашого пристрою протягом 2 років, відповідно до чинного законодавства, за винятком витратних деталей. У разі неправильного використання гарантія не поширюється. Якщо в будь-який момент ви виявите будь-які проблеми з вашим продуктом або у вас виникнуть будь-які сумніви, звертайтеся в Офіційний сервісний центр Secotec.

Smart Group

Сайт: <https://service.smartgroup.ua/>

№ тел .: **0 800 300 245**





2. ISTRUZIONI DI SICUREZZA

Leggere attentamente le seguenti istruzioni prima di usare il prodotto. Conservare questo manuale per referenze future o per nuovi utenti.

- Assicurarsi che il voltaggio della rete coincida con il voltaggio specificato con l'etichetta di classificazione del prodotto e che la presa sia attaccata alla messa a terra.
- Questo prodotto è stato disegnato esclusivamente per uso domestico. Non usare in ambienti esterni.
- Ispezionare regolarmente il cavo di alimentazione verificando la presenza di danni visibili. Se il cavo presenta danni, dovrà essere riparato per il Servizio di Assistenza Tecnica ufficiale di Cecotec col fine di evitare qualsiasi tipo di pericolo.
- Le lame presenti all'interno del prodotto sono molto affilate, maneggiare con cura. Prestare maggiore attenzione durante la pulizia, la manutenzione o quando si svuota la caraffa.
- Non versare liquido caldo nel prodotto mentre questo è in funzione visto che potrebbe schizzare e causare bruciature.
- Non lasciare il prodotto senza supervisione durante il suo funzionamento.
- Spegnerlo il dispositivo e scollegarlo dalla presa della corrente prima di montarlo, smontarlo, di pulirlo o nel caso che non venga usato per un periodo prolungato di tempo. Tirare dalla presa per scollegarlo, non tirare dal cavo.
- Non sommergere il cavo, la presa o qualsiasi altra parte del prodotto in acqua o in qualsiasi altro liquido, né esporre le connessioni elettriche all'acqua. Assicurarsi di avere le mani completamente asciutte prima di toccare la presa o di accendere il prodotto.
- Non toccare le parti esterne del prodotto dato che possono raggiungere temperature alte, usare il manico.
- Non usare accessori che non siano stati raccomandati o proporzionati da Cecotec visto che potrebbero causare danni al prodotto o risultare un pericolo.
- Non torcere, piegare, stirare o danneggiare il cavo di alimentazione. Proteggerlo dai bordi affilati e dalle fonti di calore. Non permettere che il cavo tocchi superfici calde. Non lasciare che il cavo sporga dai bordi della superficie di lavoro o dal banco di lavoro.
- Non usare il prodotto in ambienti esterni, vicino a piastre elettriche o a gas, a fiamme o dentro a dei forni.
- Aumentare la precauzione al muovere i dispositivi contenenti bevande o cibo caldo.
- Spegnerlo il dispositivo e scollegarlo dalla presa della corrente prima di cambiare gli accessori o di avvicinarsi agli elementi che possono tagliare o muoversi.
- Non introdurre utensili dentro al prodotto quando questo è in funzionamento per ridurre il rischio di lesionarsi o di danneggiare il prodotto. È possibile usare una spatola mentre il prodotto è in pausa.



ITALIANO

- Assicurarsi di mantenere il tappo dosificatore nella sua posizione quando si cucinano ingredienti o bevande calde.
- Non usare il prodotto se la lama è curva o danneggiata.
- Non usare il prodotto quando questo è vuoto.
- Assicurarsi che l'accessorio che si utilizzerà, sia correttamente installato prima di mettere in funzione l'apparato.
- Non riempire la caraffa con più liquido de permesso.
- Usare sempre il prodotto con il coperchio installato.
- Il dispositivo non deve essere usato da bambini dagli 0 fino a 8 anni. Questo elettrodomestico può essere usato da bambini a partire dagli 8 anni d'età solo se continuamente sorvegliati.
- Questo prodotto può essere utilizzato da persone con capacità fisiche, sensoriali o mentali ridotte, o con mancanza di esperienza e conoscenza, solo sotto supervisione o se hanno ricevuto informazioni concernenti un utilizzo sicuro dell'apparecchio, capendo i rischi che questo implica.
- Vigilare i bambini per assicurarsi che non giochino con il prodotto. È necessaria una sorveglianza continua se il prodotto è in uso vicino a dei bambini, o da loro stessi usato.

3. PRIMA DI USARE

- Togliere il prodotto e rimuovere tutto il materiale dell'imballaggio.
- Assicurarsi che ci siano tutte le parti e gli accessori e che non ci sia la presenza di nessun segno visibile di danni. Qualora fossero presenti, contattare il Servizio di Assistenza Tecnica di Cecotec.
- Collocare il dispositivo su una superficie piana, stabile e asciutta.

4. FUNZIONAMENTO

- Girare il selettore della potenza alla posizione "0" per spegnere il dispositivo.
- Girare il selettore della potenza alla posizione Turbo per attivare la funzione turbo.
- Il prodotto conta con 5 livelli di potenza, da 1 a 5: dalla potenza minima alla massima. Selezionare il livello desiderato in accordo con gli ingredienti che si andranno ad elaborare.

AVVERTENZA:

- La capacità massima permessa per questo prodotto è di 1,8 litri, non eccedere questa quantità.
- Non porre in funzione la macchina a vuoto. Si raccomanda riempire la caraffa per 2 parti di frutta e 3 parti d'acqua (unicamente frutta e verdura "morbide" come carote, mele, etc.).





- Il tempo massimo di funzionamento continuo è di 2 minuti. Non usare il prodotto per più di questo tempo senza farlo riposare.

5. PULIZIA E MANUTENZIONE

PULIZIA:

- Collocare il selettore nella posizione "0", spegnere l'interruttore e scollegare il prodotto dalla presa della corrente sempre dopo ogni uso e prima di pulirlo.
- Pulire la caraffa con acqua. Non usare prodotti di pulizia abrasivi né prodotti chimici.
- Usare un panno morbido e asciutto per pulire la base del motore. Mai pulire questa parte del prodotto con un panno bagnato.

MANUTENZIONE: nel caso che il prodotto non funzioni correttamente, emette suoni inusuali o vibra più del normale, smettere di usarlo e mettersi in contatto con il SAT. Non riparare il prodotto per conto proprio.

IMMAGAZZINAMENTO:

- Dopo la pulizia del prodotto, assicurarsi di asciugarlo per bene prima di conservarlo.
- Dopo l'uso, conservare in un luogo sicuro ed asciutto. Evitare di esporlo direttamente al sole.
- Assicurarsi di conservarlo fuori dalla portata dei bambini.

6. SPECIFICHE TECNICHE

Modello: Power Black Titanium 1800

Referenza del prodotto: 04100

1800 W, 220-240 V, 50/60 Hz

Fabbricato in Cina | Progettato in Spagna

7. RICICLAGGIO DI ELETTRODOMESTICI



La direttiva europea 2012/19/UE circa i Residui degli Apparecchi Elettrici e Elettronici (RAEE), specifica che gli elettrodomestici non devono essere riciclati con il resto dei rifiuti. Questi devono essere gettati separatamente, per ottimizzare il recupero e il riciclo dei materiali e, in questo modo, ridurre l'impatto che possano avere sulla salute umana e sull'ambiente.

Il simbolo del contenitore crocettato le ricorda i suoi obblighi nel liberarsi di questi prodotti in modo corretto. Se il prodotto in questione è dotato di batteria o pila per l'autonomia elettrica,



ITALIANO

questa deve essere estratta, prima di gettarlo, ed essere eliminata separatamente, come un rifiuto di diversa categoria.

Per ottenere informazioni dettagliate circa il modo più adeguato di eliminare i suoi elettrodomestici e/o le batterie corrispondenti, il consumatore dovrà contattare le autorità locali.

8. GARANZIA E SAT

Questo prodotto ha una garanzia di 2 anni a decorrere dalla data d'acquisto, sempre se si conserva e s'invia la fattura d'acquisto, se il prodotto è in buono stato fisico e se ne è stato fatto un uso adeguato, così come indicato in questo manuale d'istruzioni.

La garanzia non coprirà:

- Se il prodotto è stato usato fuori dalle sue capacità e utilità, maltrattato, colpito, esposto all'umidità, immerso in qualche liquido o sostanza corrosiva, così come per qualsiasi altro errore attribuibile al consumatore.
- Se il prodotto è stato smontato, modificato o riparato da persone non autorizzate dal SAT ufficiale di Cecotec.
- Se il problema è causato dalla normale usura dei pezzi dovuta all'uso.
- Il servizio di garanzia copre tutti i difetti di fabbricazione durante 2 anni in base alla legislazione vigente, eccetto per i pezzi sottoposti a usura. In caso di mal utilizzo da parte dell'utente il servizio di garanzia non sarà responsabile della riparazione.

Qualora si riscontrassero anomalie nel prodotto, oppure se si desiderassero ottenere delle informazioni, occorre contattare il Servizio di Assistenza Tecnica di Cecotec al seguente numero di telefono: **+34 96 32 10 728**.





2. INSTRUÇÕES DE SEGURANÇA

Leia as seguintes instruções de segurança antes de usar o produto. Guarde este manual para referências futuras ou novos usuários.

- Certifique-se de que a voltagem de rede coincida com a voltagem especificada na etiqueta de classificação do produto e de que a tomada tenha toma de terra.
- Este produto está desenhado exclusivamente para uso doméstico. Não utilize no exterior.
- Inspecione o cabo de alimentação regularmente em busca de danos visíveis. Se o cabo apresenta danos, deve ser reparado pelo Serviço de Assistência Técnica de Cecotec para evitar qualquer tipo de perigo.
- As lâminas do interior do produto estão muito afiladas, manuseie com cuidado. Tenha extrema precaução durante a limpeza, a manutenção ou ao esvaziar a jarra.
- Não verta líquido quente na jarra enquanto estiver em funcionamento já que poderia sair disparado e causar queimaduras.
- Não deixe o produto sem supervisão durante o seu funcionamento.
- Desligue e desconecte o produto da corrente elétrica antes de montar e desmontar, antes de limpar ou em caso de que não usar por um longo período de tempo. Puxe pela ficha. Não puxe pelo cabo.
- Não submerja o cabo, a ficha ou qualquer outra parte do produto em água ou qualquer outro líquido, nem exponha as conexões elétricas à água. Certifique-se de ter as mãos completamente secas antes de tocar na tomada e ligar o produto.
- Não toque nas partes do exterior do produto que possam alcançar temperaturas altas, utilize a asa.
- Não utilize acessórios que não tenham sido proporcionados ou recomendados por Cecotec, já que poderão danificar o produto ou causar risco.
- Não torça, dobre puxe ou danifique o cabo de alimentação. Proteja de bordas afiadas e fontes de calor. Não permita que o cabo toque superfícies quentes. Não deixe que o cabo se aproxime da superfície de trabalho ou da bancada.
- Não utilize o produto no exterior, perto de placas elétricas ou gás, de chamas ou dentro de fornos.
- Seja rigoroso com a precaução ao mover dispositivos que contenham bebida ou comida quente.
- Desligue o produto e desconecte da corrente elétrica antes de mudar os acessórios ou antes de que se aproxime dos elementos que possam cortar ou mover.
- Não introduza utensílios do produto quando estiverem em funcionamento para reduzir o risco de lesões ou danificar o produto. Pode utilizar uma espátula enquanto o produto estiver em pausa.
- Certifique-se de manter a tampa na sua posição ao cozinhar ingredientes ou líquidos quentes.



PORTUGUÊS

- Não utilize o produto se as lâminas estiverem dobradas ou danificadas.
- Não utilize o produto vazio, ou seja, sem nada dentro.
- Certifique-se de que o acessório que vá utilizar está corretamente instalado antes de por o produto em funcionamento.
- Não encha a jarra demasiado.
- Utilize sempre o produto com a tampa posta.
- O aparelho não deve ser usado por crianças desde 0 até 8 anos. Este produto pode ser usado por crianças a partir de 8 anos de idade se estão continuamente sob supervisão.
- Este produto pode ser usado por crianças a partir de 8 anos. Este produto pode ser usado por pessoas com capacidades físicas, sensoriais ou mentais reduzidas ou com falta de experiência se estiverem sob supervisão ou tenham recebido instruções concernentes ao uso do aparelho de forma segura e entendem os riscos que este implica.
- Supervisione as crianças para garantir que não brinquem com o produto. É necessário dar uma supervisão estrita se o produto estiver a ser usado por ou perto de crianças.

3. ANTES DE USAR

- Tire o produto da caixa e retire todo o material da embalagem.
- Certifique-se de que estão todas as partes e acessórios e de que não existe nenhum sinal de danos visíveis. Contacte com o Serviço de Assistência Técnica de Cecotec.
- Coloque e apoie o dispositivo sobre uma superfície plana e estável.

4. FUNCIONAMENTO

- Leve o seletor de potência à posição "0" para desligar o dispositivo.
- Leve o seletor de potência com 5 níveis à posição Turbo para ativar esta função.
- O produto conta com 5 níveis de potência de 1 a 5: de mínima a máxima. Selecione o nível de potência desejado de acordo com os ingredientes que irá processar.

ADVERTÊNCIA:

- A capacidade máxima permitida é de 1,8 litros, não exceda esta quantidade.
- Não ponha a máquina a funcionar vazia. É recomendável encher a jarra 2 partes de fruta e 3 partes de água (unicamente fruta ou legumes duros como cenoura, maçã).
- O tempo máximo de funcionamento contínuo é de 2 minutos. Não utilize o produto mais do que este tempo sem pausas.



5. LIMPEZA E MANUTENÇÃO

LIMPEZA:

- Coloque o seletor na posição "0", desligue o interruptor e desconecte o produto da corrente elétrica sempre depois de cada uso e antes de limpar.
- Limpe a jarra com água. Não utilize produtos de limpeza abrasivos nem químicos.
- Utilize um pano suave e seco para limpar a base do motor. Nunca limpe esta parte do produto com um pano húmido.

MANUTENÇÃO: em caso de que o produto não funcione corretamente, emita sons estranhos ou vibre mais do que o normal, deixe de utilizar e entre em contacto com o nosso Serviço de Assistência Técnica. Não repare o produto.

ARMAZENAMENTO:

- Depois de limpar o dispositivo, certifique-se de secar cuidadosamente antes de guardar.
- Depois de utilizar o produto, guarde num lugar seco e seguro. Evite expor diretamente ao sol.
- Certifique-se de guardar fora do alcance das crianças.

6. ESPECIFICAÇÕES TÉCNICAS

Modelo: Power Black Titanium 1800

Referência do produto: 04100

1800 W, 220-240 V, 50/60 Hz

Feito na China | Desenhado em Espanha

7. RECICLAGEM DE ELETRODOMÉSTICOS



A diretiva europeia 2012/19/UE sobre Resíduos de Aparelhos Elétricos e Eletrónicos (RAEE) especifica que os eletrodomésticos não devem ser reciclados com o resto dos resíduos municipais. Ditos eletrodomésticos devem ser descartados de forma separada, para otimizar a recuperação e reciclagem de materiais e, de esta maneira, reduzir o impacto que possam ter na saúde humana e meio ambiente.

O símbolo de contentor riscado recorda a sua obrigação de descarta este produto de forma correta. Se o produto em questão conta com uma bateria ou pilha para a sua autonomia elétrica, esta deverá extrair-se antes de ser descartada e ser tratada como um resíduo de diferente categoria.





PORTUGUÊS

Para obter informação detalhada acerca da forma mais adequada de descartar os seus eletrodomésticos e/ou as correspondentes baterias, o consumidor deverá contactar com as autoridades locais.

8. GARANTIA E SAT

Este produto tem uma garantia de 2 anos desde a data de compra, sempre e quando se conserve e envie a fatura de compra, o produto está em perfeito estado físico e se dê uso adequado tal e como se indica neste manual de instruções.

A garantia não cobrirá:

- Se o produto foi usado fora da sua capacidade ou utilidade, maltratado, batido, exposto a humidade, submergido em algum líquido ou substância corrosiva, assim como qualquer outra falta atribuível ao consumidor.
- Se o produto foi desmontado, modificado ou reparado por pessoas não autorizadas pelo SAT oficial de Cecotec.
- Se a origem da incidência foi pelo desgaste normal das peças devido ao uso.
- O serviço de garantia cobre todos os defeitos de fabricação durante 2 anos com base na legislação vigente, exceto peças consumíveis. Em caso de mau uso por parte do usuário o serviço de garantia não se fará responsável da reparação.

Se deteta uma ocorrência com o produto ou tem alguma consulta, entre em contacto com o Serviço de Assistência Técnica oficial de Cecotec através do número de telefone **+34 96 321 07 28**.





www.cecotec.es

Grupo Cecotec Innovaciones S. L.
C/de la Pinadeta s/n, 46930
Quart de Poblet, Valencia, Spain

