

cecotec

BAKE&TOAST 2400 BLACK/WHITE

Багатофункціональна електрична
настільна духовка об'ємом 24 л



Посібник користувача
Instruction manual
Руководство пользователя
Bedienungsanleitung
Manuale di istruzioni
Manual de instruções
Handleiding
Instrukcja obsługi
Návod k použití

Інструкції з техніки безпеки	3
Safety instructions	6
Указания по технике безопасности	9
Sicherheitshinweise Istruzioni di sicurezza	13
Instruções de segurança	16
Veiligheidsvoorschriften	19
Instrukcje bezpieczeństwa	23
Bezpečnostní pokyny	26
	30

ЗМІСТ

1. Деталі та компоненти	34
2. Перед використанням	34
3. Експлуатація	35
4. Чистка та обслуговування	37
5. Технічні характеристики	38
6. Утилізація приладу	38
7. Гарантія та сервісне обслуговування	38

INDEX

1. Parts and components	40
2. Before use	40
3. Operation	41
4. Cleaning and maintenance	43
5. Technical specifications	43
6. Disposal of old electrical appliances	44
7. Technical support and warranty	44

Содержание

1. Детали и компоненты	45
2. Перед использованием	45
3. Эксплуатация	46
4. Очистка и обслуживание	48
5. Технические характеристики	49
6. Утилизация приборов	49
7. Гарантия и SAT	49

INHALT

1. Teile und Komponenten	51
2. Vor dem Gebrauch	51
3. Bedienung	52
4. Reinigung und Wartung	54
5. Technische Spezifikationen	55
6. Entsorgung von alten Elektrogeräten	55
7. Garantie und Kundendienst	56

INDICE

1. Parti e componenti	57
2. Prima dell'uso	57
3. Funzionamento	58
4. Pulizia e manutenzione	60
5. Specifiche tecniche	61
6. Riciclaggio di elettrodomestici	61
7. Garanzia e SAT	61

ÍNDICE

1. Peças e componentes	63
2. Antes de usar	63
3. Funcionamento	64
4. Limpeza e manutenção	66
5. Especificações técnicas	67
6. Reciclagem de eletrodomésticos	67
7. Garantia e SAT	67

INHOUD

1. Onderdelen en componenten	69
2. Voor u het toestel gebruikt	69
3. Werking	70
4. Schoonmaak en onderhoud	72
5. Technische specificaties	73
6. Recyclage van huishoudtoestellen	73
7. Garantie en technische ondersteuning	73

SPIS TREŚCI

1. Części i komponenty	75
2. Przed użyciem	75
3. Funkcjonowanie	76
4. Czyszczenie i konserwacja	78
5. Specyfikacja techniczna	79
6. Recykling sprzętu AGD	79
7. Gwarancja i SAT	79

OBSAH

1. Části a složení	81
2. Před použitím	81
3. Fungování	82
4. Čištění a údržba	84
5. Technické specifikace	85
6. Recyklace elektrospotřebičů	85
7. Záruka a technický servis	85

ІНСТРУКЦІЇ З БЕЗПЕКИ

Перед підключенням виробу до електричної мережі зніміть упаковку, етикетки та захисні плівки.

Уважно дотримуйтесь цих інструкцій з техніки безпеки під час використання продукту.

Переконайтеся, що напруга в мережі відповідає напрузі, зазначеній на паспортній табличці виробу, і що вилка заземлена.

Не занурюйте шнур, вилку чи будь-яку іншу нерухому частину виробу у воду чи будь-яку іншу рідину.

Не піддавайте електричні з'єднання впливу води. Перш ніж торкатися вилки або вмикати виріб, переконайтеся, що ваші руки повністю сухі.

Від'єднайте виріб від розетки, коли він не використовується.

Якщо виріб випадково впав у воду, негайно від'єднайте його від мережі. Не торкайся води!

Регулярно перевіряйте шнур живлення на наявність видимих пошкоджень. В середині пристрою немає частин, які користувач міг би відремонтувати. Якщо кабель пошкоджено, його має відремонтувати офіційна служба технічної підтримки Secotec, щоб уникнути будь-якої небезпеки.

Не використовуйте виріб, якщо шнур, вилка або рама пошкоджені, не працюють належним чином або їх упустили.

Не скручуйте, не згинайте, не розтягуйте та не пошкоджуйте шнур живлення.

Захищайте шнур живлення від гострих країв і джерел тепла.

Не дозволяйте шнуру торкатися гарячих поверхонь.

Не дозволяйте шнуру звисати з краю робочої поверхні або стійки.

Прилад не призначений для роботи за допомогою зовнішнього таймера або окремої системи дистанційного керування.

Вимикайте та від'єднайте виріб від джерела живлення, коли він не використовується та перед очищенням.

Щоб відключити, потягніть за вилку, не тягніть за шнур.

Цей продукт призначений лише для домашнього використання, будь-яке інше використання призведе до втрати гарантії на продукт.

Він не підходить для комерційного чи промислового використання.

Не використовуйте його на вулиці.

Максимальна вага, яку витримує піч, становить 2,5 кг.

Розміщуючи їжу в духовці, розміщуйте її рівномірно, не зосереджуючи на одній стороні.

Не використовуйте аксесуари, які не були рекомендовані виробником, оскільки вони можуть спричинити травму або пошкодження.

Не торкайтеся гарячих поверхонь, використовуйте для цього захисні ручки.

Будьте вкрай обережні, переміщаючи прилад, який містить гаряче масло або інші гарячі речовини.

Дайте приладу охолонути, перш ніж надягати або знімати частини та чистити його.

Пристрій постачається з коротким шнуром живлення, щоб зменшити ризик запутання або спотикання об довгий шнур.

Подовжувач можна використовувати з обережністю, однак номінальний струм, зазначений на шнурі, повинен бути принаймні рівним номінальному струму цього приладу.



Не ставте подовжувач на прилавок або стіл, де діти можуть потягнути за нього або спіткнутися об нього.

Розмістіть виріб на сухій, стійкій, плоскій і термостійкій поверхні.

Не використовуйте продукт за таких обставин:

В або на електричних чи газових плитах, гарячих печах або поблизу відкритого вогню.

На м'яких поверхнях (наприклад, килимах) або там, де він може перекинутися під час використання.

На відкритому повітрі або в місцях з високим рівнем вологості.

Під час використання виробу температура доступних поверхонь може бути високою та спричинити опіки.

Не торкайтеся гарячих поверхонь під час роботи та відразу після неї.

Завжди надягайте захисні рукавички та використовуйте ручку виробу. Якщо ви збираєтеся торкнутися будь-якої іншої частини продукту, дочекайтеся повного охолодження.

Завжди надягайте ізольовані захисні рукавички, торкаючись гарячої духовки чи гарячих тарілок, а також коли вставляєте чи знімаєте решітку, каструлі чи тарілки.

Не накривайте виріб жодними предметами під час його роботи.

Не залишайте виріб без нагляду під час використання.

Від'єднайте його від джерела живлення, коли ви закінчите користуватися ним або коли виходите з кімнати.

Не намагайтеся відремонтувати виріб самостійно. Зверніться до офіційної служби технічної підтримки Cecotec.

Очищення та технічне обслуговування виробу необхідно проводити відповідно до цієї інструкції з експлуатації, щоб забезпечити його правильну роботу.

Вимкніть виріб і від'єднайте його від мережі, перш ніж переміщати або чистити його.

Очищення та технічне обслуговування не повинні виконуватися дітьми.

Не кладіть виріб у посудомийну машину.
Коли виріб не використовується, зберігайте його та інструкцію з експлуатації в сухому та безпечному місці.

Ми не несемо відповідальності за збитки або тілесні ушкодження, спричинені неправильним використанням продукту або недотриманням цього посібника.

Прилад не можна використовувати дітям від 0 до 8 років. Цим приладом можуть користуватися діти віком від 8 років і старше 8 років, якщо вони перебувають під постійним наглядом.

Цей продукт можуть використовувати люди з обмеженими можливостями чи зниженими фізичними, сенсорними або розумовими здібностями чи відсутністю досвіду та знань, якщо вони перебувають під наглядом або отримали інструкції щодо безпечного використання приладу та розуміють пов'язані з цим ризики.

Слідкуйте за дітьми, щоб вони не гралися з виробом.

Необхідний ретельний нагляд, якщо виріб використовується дітьми або поблизу них.

Зберігайте прилад та його шнур у недоступному для дітей віком до 8 років місці.

SAFETY INSTRUCTIONS

Before plugging the device to the power supply, remove all packaging material, labels and transport protective films.

All safety instructions should be closely followed when using the appliance.

Make sure that the mains voltage matches the voltage stated on the rating label of the appliance and that the wall outlet is grounded.

Do not immerse the cord, plug, or any non-removable part of the appliance in water or any other liquid. Do not expose the electrical connections to water. Make sure your hands are dry before handling the plug or switching on the appliance. Unplug the product from the main power supply when not in use.

If the appliance falls accidentally in water, unplug it immediately. Do not reach into the water!

Check the power cord regularly for visible damage. No user-serviceable parts inside. If the cord is damaged, it must be replaced by the official Technical Support Service of Cecotec in

order to avoid any type of danger.

Do not operate the product if its cord, plug or body show visible damage, do not operate properly or have been dropped.

Do not twist, bend, strain, or damage the power cord in any way. Protect it from sharp edges and heat sources. Do not let it touch hot surfaces. Do not let the cord hang over the edge of the working surface or countertop.

The appliance is not intended to be operated by means of an external timer or separate remote-control system.

Turn off and unplug the appliance from the mains supply when not in use and before cleaning it. Pull from the plug, not the cord, to disconnect it from the outlet.

This appliance is intended for domestic use only, any other type of use will void the product's warranty. It is not suitable for commercial or industrial use. Do not use outdoors.

The weight of the food which is put in the oven cannot be over 3 kg.

When placing food inside the oven, spread it evenly and do not concentrate it on one side.

Do not use any accessory that has not been recommended by Cecotec, as they might cause injuries or damage.

Do not touch hot surfaces. Use handles or knobs.



Extreme caution must be used when moving an appliance containing hot oil or other hot substances.

Allow to cool before putting on or taking off parts and before cleaning the appliance.

A short power-supply cord is provided to reduce the hazards resulting from entanglement or tripping over a long cord. An extension cord may be used with care, however, the marked electrical rating should be at least as great as the electrical rating of this appliance. The extension cord should not be allowed to drape over the counter or tabletop where it can be

pulled by children or tripped over.

Place the appliance on a dry, stable, flat, heat-resistant surface.

Do not use the appliance under the following circumstances:

On or near a gas or electric hob, in heated ovens, or near open flames.

On soft surfaces (such as carpets) or where it may tip over during use.

Outdoors or in areas with high humidity levels.

The temperature of accessible surfaces may be high while in use and could cause burns. Do not touch hot surfaces while in use or immediately after. Always use protection gloves and the product's handle. Allow the rest of the product's parts to cool down before touching them.

Always wear protective, insulated oven gloves when touching hot oven or hot dishes and food, or when inserting or removing rack, pans or baking dishes.

Do not cover the appliance while in use.

Do not leave the appliance unattended while in use. Unplug it from the power supply when you finish using it and before leaving the room.

Do not try to repair the product by yourself. Contact the official Technical Support Service of Cecotec.

To ensure the correct operating of the device, cleaning and maintenance tasks must be carried out according to this instruction manual. Turn off and unplug the appliance before moving and cleaning it.

Cleaning and maintenance tasks must not be carried out by children.

Do not wash the appliance in the dishwasher.

Store the appliance and its instruction manual in a safe and dry place when not in use.

No liability is accepted for any eventual damage or personal

injuries derived from misuse or non-compliance with this instruction manual.

The appliance is not intended to be used by children under the age of 8. It can be used by children over the age of 8, as long as they are given continuous supervision.

This product can be used by children and persons with reduced physical, sensory or mental capabilities or lack of experience and knowledge, as long as they have been given supervision or instruction concerning the use of the appliance in a safe way and understand the hazards involved.

Children shall not play with the appliance. Close supervision is necessary when the appliance is being used by or near children. Keep this appliance and its power cord out of reach of children under the age of 8.

ИНСТРУКЦИИ ПО БЕЗОПАСНОСТИ

Перед подключением изделия к электрической сети снимите упаковку, этикетки и защитные пленки.

Внимательно следуйте этим инструкциям по технике безопасности при использовании продукта.

Убедитесь, что напряжение в сети соответствует напряжению, указанному на паспортной табличке изделия, и что вилка заземлена. Не погружайте шнур, вилку или другую неподвижную часть изделия в воду или любую другую жидкость.

Не подвергайте электрическое соединение воздействию воды. Прежде чем касаться вилки или включать изделие, убедитесь, что ваши руки полностью сухие.

Отключите изделие от розетки, если оно не используется.

Если изделие случайно упало в воду, немедленно отсоедините его от сети. Не касайтесь воды!

Регулярно проверяйте шнур питания на наличие видимых повреждений. Внутри устройства нет частей, которые пользователь мог бы отремонтировать.

Если кабель поврежден, его должна отремонтировать официальная служба технической поддержки Cecotec во избежание какой-либо опасности.

Не используйте изделие, если шнур, вилка или рама повреждены, не работают должным образом или упущены.

Не скручивайте, не сгибайте, не растягивайте и не повреждайте шнур питания.

Защищайте шнур питания от острых краев и источников тепла.

Не разрешайте шнуру касаться горячих поверхностей.

Не разрешайте шнуру свисать с края рабочей поверхности или стойки.

Прибор не предназначен для работы с помощью внешнего таймера или отдельной системы дистанционного управления.

Выключайте и отсоединяйте изделие от источника питания, если оно не используется и перед очисткой.

Чтобы отключить, потяните за вилку, не тяните за шнур.

Этот продукт предназначен только для домашнего использования, любое другое использование приведет к потере гарантии на продукт. Он не подходит для коммерческого или промышленного использования.

Не используйте его на улице.

Максимальный вес, выдерживаемый печью, составляет 2,5 кг.

Размещая еду в духовке, размещайте ее равномерно, не сосредотачивая на одной стороне.

Не используйте аксессуары, которые не были рекомендованы производителем, поскольку они могут привести к травме или повреждению.

Не прикасайтесь к горячим поверхностям, используйте для этого защитные ручки.

Будьте крайне осторожны, перемещая прибор, содержащий горячее масло или другие горючие вещества.



Дайте прибору остыть, прежде чем надевать или снимать части и чистить его.

Устройство поставляется с коротким шнуром питания, чтобы уменьшить риск запутывания или спотыкания о длинный шнур.

Удлинитель можно использовать с осторожностью, однако номинальный ток, указанный на шнуре, должен быть по меньшей мере равным номинальному току этого прибора.

Не ставьте удлинитель на прилавок или стол, где дети могут потянуть за него или споткнуться о него.

Разместите изделие на сухой, стойкой, плоской и термостойкой поверхности.

Не используйте продукт при следующих обстоятельствах:

В или на электрических или газовых плитах, горячих печах или вблизи открытого огня.

На мягких поверхностях (например, коврах) или там, где он может опрокинуться при использовании.

На открытом воздухе или в местах с высоким уровнем влажности. При использовании изделия температура доступных поверхностей может быть высокой и может привести к ожогам.

Не прикасайтесь к горячим поверхностям во время работы и сразу после нее.

Надевайте защитные перчатки и используйте ручку изделия. Если вы собираетесь затронуть любую другую часть продукта, дождитесь полного охлаждения.

Всегда надевайте изолированные защитные перчатки, касаясь горячей духовки или горячих тарелок, а также когда вставляете или снимаете решетку, кастрюли или тарелки.

Не накрывайте изделие предметами во время его работы.

Не оставляйте изделие без присмотра при использовании.

Отключите его от источника питания, когда вы закончите пользоваться им или выходите из комнаты.

Не пытайтесь ремонтировать изделие самостоятельно. Обратитесь в официальную службу технической поддержки Cecotec.

Очистку и техническое обслуживание изделия необходимо производить в соответствии с настоящей инструкцией по эксплуатации, чтобы обеспечить его правильную работу.

Прежде чем перемещать или чистить устройство, выключите изделие и отсоедините его от сети.

Очистка и техническое обслуживание не должны производиться детьми. Не кладите изделие в посудомоечную машину.

Если устройство не используется, храните его и инструкцию по эксплуатации в сухом и безопасном месте.

Мы не несем ответственности за ущерб или телесные повреждения, вызванные неправильным использованием продукта или несоблюдением данного руководства.

Нельзя пользоваться прибором детям от 0 до 8 лет. Этим прибором могут пользоваться дети от 8 лет и старше 8 лет, если они находятся под постоянным наблюдением.

Этот продукт могут использовать люди с ограниченными возможностями или сниженными физическими, сенсорными или умственными способностями или отсутствием опыта и знаний, если они находятся под наблюдением или получили инструкции по безопасному использованию прибора и понимают связанные с этим риски. Следите за детьми, чтобы они не играли с изделием.

Необходимо тщательное наблюдение, если изделие используется детьми или вблизи них.

Храните прибор и его шнур в недоступном для детей до 8 лет месте.

SICHERHEITSHINWEISE

Bevor Sie das Produkt an die Stromversorgung anschließen, entfernen Sie die Verpackung, die Etiketten und die Transportsicherungen.

Befolgen Sie diese Sicherheitshinweise sorgfältig, wenn Sie das Produkt verwenden.

Vergewissern Sie sich, dass die Netzspannung, mit der auf dem Typenschild des Gerätes angegebene Spannung übereinstimmt und dass die Steckdose geerdet ist.

Tauchen Sie das Kabel, Netzstecker oder andere Teile nicht ins Wasser oder anderen Flüssigkeiten. Tauchen Sie elektrische Verbindungen nicht in Wasser. Stellen Sie sicher, dass Ihre Hände völlig trocken sind, bevor Sie die Steckdose berühren oder das Gerät einschalten.

Ziehen Sie den Netzstecker aus der Steckdose, wenn Sie das Gerät nicht benutzen.

Falls das Gerät versehentlich ins Wasser fällt, ziehen Sie sofort den Stecker aus der Steckdose. Berühren Sie nicht das Wasser! Überprüfen Sie das Netzkabel regelmäßig auf sichtbare Schäden. Im Inneren des Geräts gibt es keine Teile, die vom Benutzer gewartet werden können. Wenn das Kabel beschädigt ist, muss es durch den offiziellen Technischen Kundendienst von Cecotec ersetzt werden, um Sach- und Personenschäden zu vermeiden.

Verwenden Sie das Produkt nicht, wenn das Kabel, den Stecker oder das Gehäuse sichtbaren Schaden aufweisen, nicht korrekt funktionieren oder runter gefallen sind.

Das Netzkabel darf nicht verdreht, verbogen oder zu stark gezogen bzw. belastet oder beschädigt werden. Schützen Sie es von scharfen Kanten und Wärmequellen. Lassen Sie niemals den Kabel mit wärmen Oberflächen Kontakt kommen. Lassen Sie das Kabel niemals über der Arbeitsfläche stehen.

Das Gerät ist nicht für den Betrieb mit einem externen Timer oder einer separaten Fernbedienung vorgesehen.

Schalten Sie das Gerät aus und trennen es von der Stromversorgung, wenn Sie das Gerät nicht verwenden und bevor Sie es reinigen möchten. Ziehen Sie am Stecker, nicht am Kabel selbst.

Dieses Produkt ist nur für den Heimgebrauch bestimmt, jede andere Verwendungen ungültigen die Produktgarantie. Es ist nicht für den gewerblichen bzw. Industriellen Gebrauch geeignet bzw. vorgesehen. Verwenden Sie es nicht im Freien.

Das maximal unterstützte Gewicht beträgt 3 kg.

Wenn Sie die Lebensmittel in den Ofen schieben, legen Sie sie gleichmäßig in den Ofen und konzentrieren Sie sie nicht auf eine Seite.

Verwenden Sie niemals Zubehör, die nicht von dem Hersteller empfohlen wurden, da sie Schäden verursachen könnten.

Berühren Sie nicht die heißen Oberflächen, verwenden Sie dafür die schützende Griffe.

Seien Sie vorsichtig, wenn Sie ein Gerät mit heißem Öl oder anderen heißen Flüssigkeiten bewegen.

Lassen Sie das Gerät abkühlen, bevor Sie einige Teile an- oder ablegen oder es reinigen.

Das Gerät ist mit einem kurzen Stromkabel ausgestattet, um das Verheddern oder stolpern zu vermeiden. Ein Verlängerungskabel kann man mit Vorsicht verwendet, jedoch solltederVerlängerungskabelwenigerNennstromentsprechen. als dieses Geräts. Legen Sie das Verlängerungskabel nicht auf der Arbeitsfläche, wo Kinder sich darauf ausstrecken oder darüber stolpern könnten.

4. Stellen Sie den Grill auf einer trocknen, stabilen, flachen und hitzebeständigen Fläche.



Verwenden Sie das Gerät nicht unter den folgenden Umständen:

Innerhalb oder auf elektrischen Kochplatte oder Gaskocher, Backofen oder in der Nähe von Feuer.

Auf weichen Oberfläche wie Teppiche, wo das Gerät beim Verwenden umkippen könnte.

Im Freien oder in Umgebungen mit Luftfeuchtigkeit.

Die Temperatur der zugänglichen Oberflächen könnten beim Verwenden sehr hoch sein und Verbrennungen verursachen. Berühren Sie die heißen Oberflächen nicht beim oder sofort nach dem Gebrauch. Tragen Sie stets Schutzhandschuhe und benutzen Sie den Griff am Produkt. Wenn Sie einen anderen Teil des Produkts berühren, warten Sie, bis es vollständig abgekühlt ist.

Tragen Sie stets isolierte Schutzhandschuhe, wenn Sie heiße Öfen oder Geschirr mit heißen Speisen berühren oder wenn Sie das Gestell, die Behälter und das Geschirr einsetzen oder herausnehmen.

Bedecken Sie das Produkt nicht, während es in Betrieb ist.

Lassen Sie das Produkt niemals beim Verwenden ohne Aufsicht. Ziehen Sie das Gerät aus der Steckdose, wenn Sie bei Nutzung fertig sind oder wenn Sie den Raum verlassen.

Versuchen Sie auf keinem Fall das Produkt selbst zu reparieren. Kontaktieren Sie den technischen Kundendienst von Cecotec.

Reinigung und Wartung sollte gemäß dieser Bedienungsanleitung durchgeführt werden, um den korrekten Betrieb des Gerätes zu gewährleisten. Schalten Sie das Gerät aus, bevor Sie es reinigen oder bewegen.

Reinigung und Wartung sollte niemals von Kindern durchgeführt werden.

Reinigen Sie das Gerät nicht mit der Spülmaschine.

Bewahren Sie das Gerät und seine Bedienungsanleitung an einem sicheren trockenen Ort auf, wenn nicht in Gebrauch ist.

Es wird keine Haftung für Schäden oder Personenschäden

übernommen, die durch Missbrauch des Geräts oder durch Nichteinhaltung dieses Handbuchs entstehen.

Das Gerät darf von Kindern unter 8 Jahren nicht benutzt werden. Dieses Gerät kann von Kindern ab 8 Jahren verwendet werden, wenn sie ständig beaufsichtigt werden.

Dieses Produkt kann von Personen mit eingeschränkten körperlichen, sensorischen oder geistigen Fähigkeiten oder mit mangelnder Erfahrung und Kenntnissen verwendet werden, wenn sie in der sicheren Verwendung des Geräts beaufsichtigt oder unterwiesen werden und die damit verbundenen Risiken verstehen.

Beaufsichtigen Sie kleine Kinder, um sicher zu stellen, dass sie nicht mit dem Gerät spielen. Eine besondere genaue und konsequente Beaufsichtigung ist geboten, wenn das Gerät in der Nähe von Kindern verwendet wird.

Bewahren Sie das Elektronische Haushaltsgerät außerhalb der Reichweite von Kinder unter 8 Jahre auf.

ISTRUZIONI DI SICUREZZA

Prima di collegare il prodotto alla corrente, ritirare l'imballaggio, le etichette e le protezioni per il trasporto.

Seguire attentamente queste istruzioni di sicurezza quando si usa il prodotto.

Verificare che la tensione di rete coincida con la tensione specificata sull'etichetta di classificazione del prodotto e che la presa elettrica sia dotata di conduttore di terra.

Non sommergere il cavo, la spina o qualsiasi altra parte fissa del prodotto in acqua o all'interno di qualsiasi altro liquido. Non esporre le parti elettriche all'acqua. Verificare di avere le mani completamente asciutte prima di toccare la presa o accendere il prodotto.

Scollegare il prodotto dalla fonte di alimentazione quando non si sta usando.

Se il prodotto dovesse cadere accidentalmente nell'acqua, scollegarlo immediatamente. Non toccare l'acqua.

Ispezionare regolarmente il cavo di alimentazione alla ricerca di danni visibili. Non esiste nessuna parte all'interno del prodotto che possa essere riparata da parte dell'utente. Se il cavo presenta danni, dovrà essere riparato contattando il servizio di Assistenza Tecnica di Cecotec.

Non usare il prodotto se il cavo, la spina o la struttura presenta danni o se non funziona correttamente, ha patito una caduta o è stato danneggiato.

Non torcere, piegare, tendere o danneggiare l'alimentatore. Proteggere da bordi affilati e fonti di calore. Evitare il contatto del cavo con superfici calde. Non lasciare che il cavo fuoriesca dal bordo della superficie o piano da cucina.

L'apparato non deve essere collegato con un timer esterno o sistema di controllo remoto separato.

Spegnere e scollegare il prodotto dalla fonte di alimentazione quando non in uso e prima di pulirlo. Tirare la spina, non il cavo, per scollegarlo dalla presa.

Questo prodotto è stato progettato esclusivamente per uso domestico, qualsiasi altro uso annullerà la garanzia del prodotto. Non è appropriato per uso commerciale o industriale. Non usare in esterni.

Il peso massimo consentito per il prodotto è di 3 kg.

Collocare gli alimenti all'interno del forno in modo omogeneo e non concentrarli sullo stesso lato.

Non usare gli accessori non consigliati dal fabbricante del prodotto potrebbero provocare lesioni o danni.

Non toccare superfici calde, usare manici protettori a questo fine.



Eccedere nelle precauzioni quando si spostano dispositivi che contengono olio o altri liquidi caldi.

Lasciare raffreddare l'apparato prima di mettere o ritirare parti e di pulirlo.

L'apparato è dotato di un cavo di alimentazione corto per ridurre il rischio di aggrovigliarsi o inciampare. È consentito l'uso di una prolunga, tuttavia la capacità della corrente indicata sul cavo dovrebbe essere almeno uguale alla capacità della corrente di questo apparato. Non collocare la prolunga sul piano da lavoro o tavolo in cui i bambini possano stirallo o inciampare.

Collocare l'apparato su di una superficie asciutta, stabile, piatta e resistente al calore.

Non usare il prodotto secondo le seguenti circostanze:

Dentro o sopra cucine elettriche o a gas, forni caldi o vicino al fuoco.

Su superfici morbide (come tappeti) o dove si possa capovolgere durante il suo uso.

In esterni o aree con alti livelli di umidità.

La temperatura delle superfici accessibili potrebbe essere alta mentre si usa il prodotto e potrebbe causare bruciature.

Non toccare le superfici calde mentre è in funzionamento e immediatamente dopo. Utilizzare sempre guanti di protezione e utilizzare il manico del prodotto. In caso di toccare le parti del prodotto, attendere che si sia raffreddato completamente.

Utilizzare sempre guanti di protezione isolanti quando si tocca il forno caldo, i piatti contenenti alimenti caldi, viene introdotta o ritirata la griglia, i recipienti e i piatti.

Non coprire il dispositivo con oggetti mentre è in funzionamento.

Non lasciare l'apparato senza supervisione mentre è in uso.

Scollegarlo dalla fonte di alimentazione al termine dell'uso o quando si abbandona la stanza.

Non tentare di riparare il prodotto per conto proprio. Contattare

il Servizio di Assistenza Tecnica di Cecotec.

La pulizia e manutenzione del prodotto devono essere effettuate in linea con questo manuale di istruzioni per garantire il corretto funzionamento dello stesso. Spegner e scollegare il prodotto prima di muoverlo o pulirlo.

La pulizia e manutenzione non devono essere effettuate da bambini.

Non introdurre il prodotto in lavastoviglie.

Conservare il prodotto e il manuale di istruzioni in un luogo asciutto e sicuro quando non si usa.

Non si accetta nessuna responsabilità relativa ai danni eventuali o personali derivate dal mal uso del prodotto o inadempienze di questo manuale di istruzioni.

L'apparato non deve essere usato da bambini da 0 a 8 anni. Questo elettrodomestico può essere utilizzato da bambini a partire dagli 8 anni in sù sotto sorveglianza continua di un adulto.

Questo prodotto può essere usato da persone con capacità fisiche, sensoriali o mentali limitate, o con mancanza di esperienza e conoscenza solo sotto supervisione o avendo ricevuto istruzioni riguardanti l'uso dell'apparato in modo sicuro e comprendono i rischi che lo stesso implica.

Sorvegliare i bambini per assicurarsi che non giochino con il prodotto. È necessario sorvegliare rigidamente nel caso in cui il prodotto venga utilizzato da o vicino a bambini.

Mantenere l'apparato e il suo cavo fuori dalla portata di bambini di età inferiore a 8 anni.

INSTRUÇÕES DE SEGURANÇA

Antes de conectar o produto à rede elétrica, remova a embalagem, as etiquetas e os protetores de transporte.

Siga atentamente estas instruções de segurança quando usar o produto.

Certifique-se de que a tensão de rede coincide com a tensão especificada na etiqueta de classificação do produto e de que a tomada tenha ligação à terra.

Não submerja o cabo, a ficha ou qualquer outra parte elétrica do produto na água ou qualquer outro líquido nem as exponha à água. Não exponha as conexões elétricas à água. Certifique-se de que tem as mãos completamente secas antes de tocar na tomada ou ligar o produto.

Desconecte o produto da corrente quando não estiver a ser usado.

Se o produto cair acidentalmente na água, desligue imediatamente da corrente. Não toque na água!

Inspecione o cabo de alimentação regularmente em busca de danos visíveis. Não há nenhum tipo de peça no interior do aparelho que o utilizador possa reparar. Se o cabo apresentar danos, deve ser reparado pelo Serviço de Assistência Técnica Oficial da Cecotec para evitar qualquer tipo de perigo.

Não utilize o produto se o cabo, a tomada ou a estrutura apresentam danos, não funcionam corretamente ou sofreram alguma queda.

Não torça, dobre, estique ou danifique o cabo de alimentação. Proteja-o de bordas afiadas e fontes de calor. Não permita que o cabo toque superfícies quentes. Não deixe o cabo esteja sobre a borda da superfície de trabalho ou do balcão.

O aparelho não está previsto para funcionar através de um temporizador externo ou um sistema de controlo remoto separado.

Desligue e desconecte o produto da corrente elétrica quando não estiver a ser usado e antes de o limpar. Puxe pela ficha para desconectar, não puxe pelo cabo.

Este aparelho está desenhado exclusivamente para uso doméstico, qualquer outro tipo de utilização anulará a garantia do produto. Não está apropriado para usos comerciais ou industriais. Não use em exteriores.

O peso máximo suportado pelo forno é de 3 kg.

Ao colocar os alimentos no forno, coloque-os uniformemente e não os concentre de um lado.

Não use acessórios que não tenham sido recomendados pelo fabricante, já que poderão causar lesões ou danos.

Não toque as superfícies quentes, utilize pegas protetoras.



Tenha extremo cuidado ao mover um aparelho que contenha óleo quente ou outras substâncias quentes.

Deixe que o aparelho arrefeça antes de pôr ou remover partes ou de limpá-lo.

O dispositivo vem com um cabo de alimentação curto para reduzir o risco de se enredar ou tropeçar com um cabo longo. É possível usar um cabo extensor com cuidado, no entanto, a capacidade de corrente indicada no cabo deve ser pelo menos igual à capacidade de corrente do aparelho. Não coloque o cabo extensor sobre a bancada ou a mesa, onde as crianças podem puxá-lo ou tropeçar.

Situe o produto numa superfície seca, estável, plana e resistente ao calor.

Não use o produto sobre nenhuma destas circunstâncias:

Dentro ou em cima de cozinhas elétricas ou gás, fornos quentes ou perto de fogo.

Sobre superfícies suaves (como tapetes) ou onde possa virar e cair durante o uso.

Em exteriores ou áreas com altos níveis de humidade.

A temperatura das superfícies acessíveis pode ser alta enquanto se usa o produto e poderia causar queimaduras.

Não toque nas superfícies quentes enquanto o dispositivo estiver em funcionamento ou imediatamente depois. Utilize sempre luvas de proteção e use a pega do produto. Se vai tocar em qualquer outra parte do produto, aguarde até que tenha arrefecido completamente.

Utilize sempre luvas de proteção isoladas ao tocar no forno ou pratos quentes com alimentos quentes, ou ao inserir ou remover a grelha, os recipientes e os pratos.

Não cubra o produto com nenhum objeto enquanto estiver em funcionamento.

Não deixe o produto sem supervisão enquanto estiver em uso. Desligue da corrente elétrica quando acabar de o usar ou quando abandonar a zona onde o estiver a usar.

Não tente reparar o produto por si mesmo. Contacte com o Serviço de Assistência Técnica da Cecotec.

As tarefas de limpeza e manutenção do produto devem ser feitas de acordo com este manual de instruções, para garantir o bom funcionamento do dispositivo. Desligue e desconecte o produto antes de o mover ou limpar.

Limpeza e manutenção do aparelho não devem ser realizadas por crianças.

Não introduza o produto na máquina da louça.

Guarde o produto e o seu manual de instruções num lugar seco e seguro quando não estiver a ser usado.

O fabricante não aceitará nenhuma responsabilidade sobre danos ou lesões pessoais que tenham como origem um uso inadequado do produto ou o incumprimento deste manual.

O aparelho não deve ser usado por crianças de 0 a 8 anos. Este aparelho pode ser usado por crianças de 8 anos e maiores de 8 anos se estiverem continuamente sob supervisão.

Este produto pode ser usado por pessoas com capacidades físicas, sensoriais ou mentais reduzidas, ou com falta de

experiência e conhecimento se estão supervisionados ou tenham recebido instruções concernentes ao uso do aparelho de uma forma segura e entendem os riscos que este implica. Supervisione as crianças de que não brinquem com o produto. É necessário dar supervisão estrita se o produto estiver a ser usado perto ou por crianças. Mantenha o aparelho e o seu cabo longe do alcance de crianças com idade inferior a 8 anos.

VEILIGHEIDSVOORSCHRIFTEN

Verwijder de verpakking, de etiketten en de transportbeschermers voordat u het product op het elektriciteitsnet aansluit.

Volg aandachtig de voorschriften wanneer u dit toestel gebruikt. Zorg ervoor dat de netspanning overeenkomt met de spanning vermeld op het classificatielabel van het toestel en dat het stopcontact geaard is.

Dompel niet de kabel, stekker of vaste onderdelen van het product in water of andere vloeistoffen. Stel de elektrische verbindingen niet bloot aan water. Zorg dat uw handen volledig droog zijn voordat u de stekker aanraakt of het toestel inschakelt.

Haal de stekker van het product uit het stopcontact als het niet in gebruik is.

Als het toestel per ongeluk in water valt, trek dan onmiddellijk de stekker eruit. Raak het water niet aan!

Controleer de kabel regelmatig op zichtbare schade. Er zijn geen onderdelen die door de gebruiker kunnen worden gerepareerd.

Als de kabel beschadigd is, moet hij worden hersteld door de technische dienst van Cecotec om elk gevaar te vermijden.

Gebruik het toestel niet als de kabel, de stekker of het frame

beschadigd zijn, niet correct werken of als ze gevallen zijn.

De voedingskabel mag niet verwrongen, dubbelgevouwen, uitgerekt of beschadigd worden. Bescherm het tegen scherpe randen en warmtebronnen. Zorg ervoor dat de kabel geen hete oppervlakken aanraakt. Laat de kabel niet over de rand van het werkoppervlak of het aanrecht uitsteken.

Het apparaat is niet geschikt om te gebruiken met een externe timer of afzonderlijke afstandsbediening.

Schakel het toestel uit en trek de stekker uit het stopcontact als u het niet gebruikt of voordat u het schoonmaakt. Trek aan de stekker om hem te verwijderen uit het stopcontact en niet aan de kabel.

Dit product is alleen ontworpen voor huishoudelijk gebruik, bij elk ander gebruik vervalt de garantie van het product. Het is niet geschikt voor commerciële of industriële gebruik. Gebruik het product niet buitenshuis.

Het maximale gewicht dat door de oven wordt ondersteund is 3 kg.

Wanneer u het voedsel in de oven plaatst, plaats het gelijkmatig en concentreer het niet op één kant.

Gebruik alleen accessoires die worden aanbevolen door de fabrikant. Niet-aanbevolen accessoires zouden letsel of schade kunnen veroorzaken.

Raak geen hete oppervlakken aan, gebruik hiervoor beschermende handgrepen.

Wees uiterst voorzichtig bij het verplaatsen van een apparaat dat hete olie of andere hete vloeistoffen bevat.

Laat het apparaat afkoelen voordat u onderdelen aan of uit doet en het apparaat schoonmaakt.



Het apparaat wordt geleverd met een korte voedingskabel om het risico op knopen of struikelen over een lange kabel te verminderen. Een verlengsnoer kan met zorg worden gebruikt,

maar de stroomsterkte die op het snoer wordt aangegeven moet ten minste gelijk zijn aan de stroomsterkte van dit apparaat. Plaats het verlengsnoer niet op het aanrecht of tafelblad waar kinderen eraan kunnen trekken of er over kunnen struikelen. Plaats het product op een droog, stabiel, vlak en hittebestendig oppervlak.

Gebruik het product niet onder de volgende omstandigheden: In of op gas- of elektrische vuren, hete ovens of in de buurt van een vuur.

Op zachte oppervlakken (zoals tapijt) of op plekken waar het product om kan vallen tijdens gebruik.

Buiten of in ruimtes met een hoge luchtvochtigheid.

De temperatuur van de aanraakbare oppervlakken kan oplopen tijdens het gebruik en brandwonden veroorzaken. Raak de hete oppervlakken niet aan als het toestel in gebruik is of kort na het gebruik. Draag altijd beschermende handschoenen en gebruik het handvat op het product. Als u een ander deel van het product gaat aanraken, wacht dan tot het volledig is afgekoeld. Draag altijd geïsoleerde veiligheidshandschoenen bij het aanraken van de hete oven of borden met hete etenswaren, of bij het inbrengen of uitnemen van de bakplaat, de bakjes en de borden.

Bedek het product niet met voorwerpen terwijl het in gebruik is.

Laat het toestel niet onbeheerd achter terwijl het aan het werken is. Trek de stekker uit het stopcontact als u klaar bent met het toestel te gebruiken of als u de kamer verlaat.

Probeer het toestel niet zelf te repareren. Neem contact op met de technische dienst van Cecotec.

De reiniging en het onderhoud van het product moeten worden uitgevoerd in overeenstemming met deze handleiding om een correcte werking van het product te garanderen. Schakel het

toestel uit en trek de stekker uit het stopcontact voordat u het verplaatst of schoonmaakt.

Het schoonmaken en het onderhoud door de gebruiker mag niet uitgevoerd worden door kinderen.

Het toestel is niet geschikt voor de vaatwasser.

Bewaar het toestel en de handleiding op een veilige en droge plaats als ze niet gebruikt worden.

De fabrikant is niet verantwoordelijk voor schade of persoonlijk letsel te wijten aan een foutief gebruik van het toestel of een gebruik dat niet conform deze handleiding is.

Het toestel mag niet gebruikt worden door kinderen van 0 tot 8 jaar. Het toestel kan gebruikt worden door kinderen vanaf 8 jaar indien ze onder voortdurend toezicht staan.

Dit toestel kan gebruikt worden door personen met een verminderd fysiek, zintuiglijk of mentaal vermogen of met een gebrek aan ervaring en kennis, indien ze onder toezicht staan of als ze instructies hebben gekregen betreffende het veilige gebruik van het toestel en ze de risico's begrijpen die ermee verbonden zijn.

Houd toezicht op kinderen om ervoor te zorgen dat ze niet met het product spelen. Strikt toezicht is noodzakelijk als het product gebruikt wordt door of in de buurt van kinderen.

Houd het toestel en de kabel buiten het bereik van kinderen jonger dan 8 jaar.

INSTRUKCJE BEZPIECZEŃSTWA

Przed podłączeniem produktu do sieci elektrycznej należy usunąć opakowanie, etykiety i zabezpieczenia transportowe.

Podczas korzystania z produktu należy dokładnie przestrzegać instrukcji bezpieczeństwa.

Upewnij się, że napięcie sieciowe odpowiada napięciu podanemu na tabliczce znamionowej produktu i że wtyczka jest uziemiona.

Nie zanurzaj przewodu, wtyczki ani żadnej innej części produktu w wodzie lub innej cieczy ani nie wystawiaj połączeń elektrycznych na działanie wody. Nie wystawiać połączeń elektrycznych na działanie wody. Przed dotknięciem wtyczki lub włączeniem produktu upewnij się, że twoje ręce są całkowicie suche.

Odłącz produkt od głównego gniazda zasilania, gdy nie jest używany.

Jeśli produkt przypadkowo wpadnie do wody, natychmiast odłącz go od sieci. Nie dotykaj wody!

Regularnie sprawdzaj przewód zasilający pod kątem widocznych uszkodzeń. Wewnątrz urządzenia nie ma części, którą użytkownik może naprawić. Jeśli kabel jest uszkodzony, musi zostać naprawiony przez oficjalny serwis pomocy technicznej Cecotec, aby uniknąć wszelkiego rodzaju zagrożeń.

Nie używaj produktu, jeśli kabel, wtyczka lub rama są uszkodzone, działają nieprawidłowo lub zostały upuszczone.

Nie zginaj, nie zginaj, nie rozciągaj ani nie uszkodzaj przewodu zasilającego. Chroń go przed ostrymi krawędziami i źródłami ciepła. Nie pozwól, aby przewód dotykał gorących powierzchni.

Nie pozwól, aby przewód zwisał z krawędzi blatu lub blatu.

Urządzenie nie jest przeznaczone do pracy z zewnętrznym zegarem ani oddzielnym systemem zdalnego sterowania.

Wyłączyć i odłączyć produkt od źródła zasilania, gdy nie jest używany i przed czyszczeniem. Pociągnij za wtyczkę, aby ją odłączyć, nie ciągnij za kabel.



Ten produkt jest przeznaczony wyłącznie do użytku domowego, każde inne użycie powoduje utratę gwarancji na produkt. Nie nadaje się do zastosowań komercyjnych lub

przemysłowych. Nie używaj go na zewnątrz.

Maksymalna waga obsługiwana przez piekarnik to 3 kg.

Podczas wkładania potraw do piekarnika należy je równomiernie rozłożyć i nie skupiać na tej samej stronie.

Nie używaj akcesoriów, które nie są zalecane przez producenta, ponieważ mogą spowodować obrażenia lub uszkodzenia.

Nie dotykaj gorących powierzchni, użyj do tego ochronnych uchwytów.

Zachowaj szczególną ostrożność podczas przenoszenia urządzenia zawierającego gorący olej lub inne gorące substancje.

Przed założeniem lub zdjęciem części i czyszczeniem pozostaw urządzenie do ostygnięcia.

Do urządzenia dołączony jest krótki kabel zasilający, aby zmniejszyć ryzyko zaplątania się lub potknięcia o długi kabel. Przedłużacza można używać ostrożnie, jednak prąd znamionowy wskazany na przewodzie powinien być co najmniej równy prądowi znamionowemu tego urządzenia. Nie kładź przedłużacza na blacie lub stole, gdzie dzieci mogą się o niego rozciągnąć lub potknąć.

Produkt należy umieścić na suchej, stabilnej, płaskiej i odpornej na ciepło powierzchni.

Nie używaj produktu w następujących okolicznościach:

W lub na kuchenkach gazowych lub elektrycznych, gorących piekarnikach lub w pobliżu ognia.

Namiękkich powierzchniach (takich jak dywany) lub w miejscach, w których może się przewrócić podczas użytkowania.

Na zewnątrz lub w obszarach o wysokiej wilgotności.

Temperatura dostępnych powierzchni może być wysoka podczas używania produktu i spowodować oparzenia. Nie dotykaj gorących powierzchni podczas pracy i bezpośrednio po niej. Zawsze noś rękawice ochronne i używaj uchwytu

produktu. Jeśli masz zamiar dotknąć jakiegokolwiek innej części produktu, poczekaj, aż całkowicie ostygnie.

Zawsze zakładaj izolowane rękawice ochronne, gdy dotykasz gorącego piekarnika lub talerzy gorącą żywnością lub podczas wkładania lub wyjmowania rusztu, patelni i talerzy.

Nie przykrywaj produktu żadnym przedmiotem podczas pracy. Nie pozostawiaj produktu bez nadzoru podczas użytku. Po zakończeniu używania lub po wyjściu z pokoju odłącz go od źródła zasilania.

Nie próbuj samodzielnie naprawiać produktu. Skontaktuj się z oficjalnym serwisem pomocy technicznej Cecotec.

Czyszczenie i konserwację produktu należy przeprowadzać zgodnie z niniejszą instrukcją obsługi, aby zapewnić prawidłowe działanie. Wyłącz i odłącz produkt przed przenoszeniem lub czyszczeniem.

Dzieci nie mogą czyścić ani konserwować urządzenia.

Nie myć produktu w zmywarkach.

Przechowuj wyrób wraz z instrukcją obsługi w suchym i bezpiecznym miejscu, kiedy nie będzie używany.

Firma nie ponosi odpowiedzialności za obrażenia ciała lub szkody wynikające z niewłaściwego użytkowania produktu lub nieprzestrzegania niniejszej instrukcji.

Z urządzenia nie powinny korzystać dzieci w wieku od 0 do 8 lat. To urządzenie może być używane przez dzieci w wieku 8 lat i starsze niż 8 lat, jeśli są one pod stałym nadzorem.

Ten produkt może być używany przez osoby o ograniczonych zdolnościach fizycznych, sensorycznych lub umysłowych lub bez doświadczenia i wiedzy, jeśli są one nadzorowane lub otrzymały instrukcje dotyczące bezpiecznego korzystania z urządzenia i rozumieją związane z tym ryzyko.

Nadzoruj dzieci, aby upewnić się, że nie bawią się produktem.

Konieczny jest ścisły nadzór, jeśli produkt jest używany przez

dzieci lub w ich pobliżu.

Przechowuj urządzenie i jego przewód poza zasięgiem dzieci poniżej 8 roku życia.

BEZPEČNOSTNÍ POKYNY

Před připojením přístroje do elektrické sítě odstraňte všechny nálepky, obaly a ochranu během transportu.

Při používání přístroje pečlivě postupujte podle těchto bezpečnostních předpisů.

Ujistěte se, že elektrická síť má stejné napětí jako je uvedené na etiketě produktu a že zásuvka je uzemněná.

Nedávejte kabel, zástrčku nebo jinou část přístroje do vody ani jiné tekutiny. Nevystavujte elektrické spoje vodě. Ujistěte se, že máte naprosto suché ruce, než se dotknete zásuvky nebo zapnete přístroj.

Vypněte a odpojte od elektrického proudu, pokud přístroj nepoužíváte.

Pokud přístroj omylem spadne do vody, okamžitě ho odpojte. Nedotýkejte se vody!

Pravidelně kontrolujte přívodový kabel, abyste zjistili viditelná poškození. Uvnitř přístroje není žádná část, kterou by uživatel mohl sám opravit. Pokud je kabel poškozen, musí být opraven u oficiálního technického servisu Cecotec, aby se tak předešlo jakýmkoli nebezpečím.

Přístroj nepoužívejte, pokud kabel, zásuvka nebo struktura vykazují poškození, nefungují správně, nebo spadly.

Neotáčejte, neohýbejte, nenatahujte ani jinak nepoškozujte napájecí kabel. Chraňte ho před ostrými hranami a zdroji tepla. Nedovolte, aby se kabel dotýkal horkých povrchů. Nedovolte, aby kabel visel přes okraj pracovní desky.

Přístroj není konstruován, aby fungoval prostřednictvím externího časovače ani s přidaným systémem dálkového ovládání.

Vypněte a odpojte od elektrického proudu, pokud přístroj nepoužíváte a před čištěním. Pro odpojení zatáhněte za zástrčku, ne za kabel.

Tento produkt je vhodný výlučně pro domácí využití. Jakékoli jiné použití ruší záruku přístroje. Není vhodný pro komerční nebo průmyslové účely. Nepoužívejte venku.

Maximální hmotnost podporovaná troubou je 3 kg.

Když vkládáte jídlo do trouby, umístěte je rovnoměrně a nekoncentrujte je na stejnou stranu.

Nepoužívejte žádné příslušenství, které nebylo doporučeno výrobcem, protože by mohlo způsobit zranění nebo škodu.

Nikdy se nedotýkejte horkých částí přístroje, používejte ochranné pomůcky.

Dávejte obzvláště dobrý pozor, pokud budete s přístrojem manipulovat a bude obsahovat horké oleje nebo jiné horké tekutiny.

Nechejte přístroj vychladnout, než budete manipulovat s částmi přístroje anebo ho čistit.

Měl by se používat krátký přívodový kabel, aby se snížilo riziko zakopnutí nebo zamotání. Je možné s opatrností používat prodlužovací kabel, nicméně kapacita proudu v prodlužovacím přívodu by měla být alespoň stejná jako je kapacita proudu v přístroji. Nedávejte prodlužovací kabel na pracovní desku, abyste zabránili tomu, že za něj zatáhnou nebo zakopnou děti. Umístěte přístroj vždy na povrchy suché, stabilní, rovné a odolné proti teple.

Nepoužívejte přístroj za následujících podmínek:

V nebo nad elektrickými nebo plynovými troubami, horkými troubami anebo v blízkosti ohně.



Na měkkém povrchu (např. koberec) nebo na povrchu, který by mohl zapříčinit převrnutí přístroje.

Venku nebo v místech s vysokou vlhkostí.

Teplota přístupných povrchů při používání by mohla dosáhnout vysokých teplot a způsobit popáleniny. Nedotýkejte se horkých povrchů během používání a bezprostředně po něm. Vždy noste ochranné rukavice a používejte rukojeť produktu. Pokud se chystáte dotknout jakékoli jiné části produktu, počkejte, dokud zcela nevychladne.

Při dotyku horké trouby nebo talířů s horkým jídlem nebo při vkládání nebo vyjímání roštu, pánví a talířů vždy noste izolované ochranné rukavice.

Během fungování přístroj ničím nepříkrývejte.

Nenechávejte přístroj během fungování bez dozoru. Přístroj odpojte od zdroje elektrické energie, jakmile ukončíte používání anebo pokud odejdete z místnosti.

Nepokoušejte se přístroj opravit vlastními silami. Kontaktujte oficiální Asistenční technický servis Cecotec.

Čištění a údržba produktu musí být prováděna v souladu s tímto návodem, aby byla zajištěna správná funkce přístroje. Vypněte a vypojte přístroj ze sítě před přemístěním anebo před čištěním.

Čištění a údržbu by neměly dělat děti.

Nedávejte přístroj do myčky.

Uchovávejte přístroj a jeho návod na použití na suchém a bezpečném místě, pokud ho nebudete nějakou dobu používat. Nepřijímáme žádnou zodpovědnost za škody ani zranění způsobené nesprávným používáním přístroje nebo nedodržením tohoto návodu.

Přístroj by neměl být používán dětmi do 8mi let. Tento přístroj může být používán dětmi od 8mi let, pokud jsou pod neustálým dozorem.

Tento produkt může být používán osobami s mentálním, fyzickým nebo sensorickým omezením, nebo osobami, kterým chybí zkušenost nebo znalost, pokud jsou pod dohledem nebo jim bylo vysvětleno bezpečné fungování přístroje a rozumí nebezpečím, které z tohoto používání plynou.

Dohlížejte na děti, abyste se ujistili, že si s přístrojem nehrají. Je naprosto nezbytné na přístroj dohlížet, pokud je používán v blízkosti dětí nebo přímo dětmi.

Udržujte přístroj a jeho kabel z dosahu dětí mladších 8mi let.

1. ДЕТАЛІ ТА КОМПОНЕНТИ

Мал. 1.

Мал. 1.1.

1. Дверна ручка
2. Передня панель
3. Скляні дверці
4. Нижній нагрівальний елемент
5. Оздоблення
6. Світловий індикатор
7. Таймер
8. Селектор функцій
9. Термостат
10. Ручка лотка
11. Сітка
12. Деко
13. Лоток для збору крихт

2. ПЕРЕД ВИКОРИСТАННЯМ

Вийміть виріб з коробки.

Зніміть увесь пакувальний матеріал.

Зніміть решітку та деко.

Очистіть решітки та весь посуд водою з милом.

Висушіть усі аксесуари та помістіть їх у духовку.

Запустіть пристрій без їжі та виберіть максимальну температуру приблизно на 15 хвилин, щоб видалити залишки виробництва.

Попередження: потрібно виконувати наступні вказівки щодо кожного аксесуара залежно від страви, яку ви збираєтеся готувати.

Деко та решітка

Піднос для їжі

Для приготування смаженої курки, стейків, ґратену, печива та майже всієї іншої випічки.

Для смаження м'яса, птиці, риби та інших продуктів.

Як користуватися ручкою лотка

Мал. 2.

Решітка

Використовується для приготування печеної картоплі та сухих продуктів.

Для обсмажування, запікання та загального приготування в каструлях і каструлях.

Лоток для збору крихт: для збору крихт та інших частинок їжі, що готується. Легке зняття для зручного очищення.

Примітка: будьте обережні, видаляючи гарячі рідини.

Деко

Ви можете розмістити деко на 3 різних рівнях, залежно від страви, яку ви хочете приготувати. Наприклад, при приготуванні запечених макаронів, якщо ви хочете, щоб верх був більш запеченим, використовуйте верхній рівень.

Перед першим використанням цього продукту

Розігрійте порожню духовку.

Вставте деко та решітку.

Встановіть перемикач нагрівача в положення «Верхній & нижній нагрів», встановіть регулятор температури на «230°C» і нагрівайте порожню духовку приблизно 10 хвилин.

Примітка: спочатку може бути запах диму та гару, однак це не є несправністю.

УВАГА:

Максимальна вага, яку витримує піч, становить 3 кг.

Розміщуючи їжу в духовці, розміщуйте її рівномірно, не зосереджуючи на одній стороні.

3. ЕКСПЛУАТАЦІЯ

Контроль температури

Встановіть ручку регулювання температури відповідно до страви, яку потрібно приготувати. Виберіть «Верхній нагрів», «Нижній нагрів» або «Верхній і нижній нагрів» відповідно до рецепту, який ви збираєтеся готувати. Ви можете спостерігати чи працюють нагрівачі чи ні, спостерігаючи за переднім індикатором.

Українська

Контроль температури

Мал.3.

Відрегулюйте регулятор температури, повертаючи його за годинниковою стрілкою, щоб вибрати відповідну температуру залежно від страви, яка готується.

Селектор функцій

Мал. 4.

Виберіть функцію підігріву в залежності від страви, яку ви будете готувати.

Мал. 5.

0: Режим очікування

1: Верхній нагрів

2: Нижній нагрів

3: Нижній і верхній нагрів

Таймер

Мал. 6.

За переднім світловим індикатором можна спостерігати, чи ввімкнена піч чи ні.

Встановіть таймер, повертаючи ручку, на потрібний час приготування в хвилинах, який залежатиме від страви, яку потрібно приготувати. Максимум 60 хвилин.

Відрегулюйте таймер, повертаючи його за годинниковою стрілкою. Піч автоматично вимкнеться після закінчення вибраного часу, і пролунає сигнал про закінчення приготування. Встановлюючи таймер на менше ніж 5 хвилин, переведіть його на 6 хвилин, а потім поверніть на потрібний час.

Духовку можна вимкнути вручну під час приготування, повернувши «Таймер» проти годинникової стрілки в положення «ВИМК.».

Щоб перевірити або вийняти їжу, використовуйте ручку.

Коли процес приготування буде завершено, пролунає сигнал про закінчення приготування, і ручка таймера повернеться в положення «Вимк.».

Повністю відкрийте дверцята та негайно вийміть їжу, інакше тепло, що залишилося в духовці, продовжить готувати та висушувати їжу.

Попередження: приготована їжа, металева решітка та дверцята можуть бути дуже гарячими, поводьтеся з ними обережно.

Попередження

Завжди використовуйте ручку лотка, коли вставляєте або виймаєте лоток.

Доторкнувшись до нього, ви можете отримати серйозні опіки.

Коли прилад гарячий, не наносьте воду на скло. Це може спричинити його поломку.

Від'єднуючи кабель, завжди тримайтеся за саму вилку. Ніколи не тягніть за кабель, це може призвести до розриву внутрішніх проводів.

Не розташовуйте виріб поблизу газового пальника чи іншого джерела високої температури, не спрямовуйте на нього електричний вентилятор тощо під час використання. Це може перешкоджати належному контролю температури.

Не намочуйте шнур живлення та не тримайте виріб мокрими руками.

Завжди від'єднуйте шнур після кожного використання або щоразу, коли залишаєте прилад без нагляду, оскільки пошкодження, коли шнур під'єднано до розетки, може призвести до пожежі.

Під час приготування страв, які можуть бризкати олією, наприклад, смаженої курки, рекомендується покласти два алюмінієві листи на деко, щоб уникнути бризок. Покладіть їх на деко, таким чином масло потрапить на щілину між обома листами.

Якщо ви поставите піч надто близько до стіни, вона може згоріти або забруднити стіну. Переконайтеся, що штори не торкаються корпусу приладу. Не кладіть нічого між дном корпусу та поверхнею, на якій він встановлений. Інакше він може згоріти.

Не кладіть жодних предметів на духовку під час роботи, оскільки тепло може спричинити деформацію, поломку тощо предмета.

Продукти, які поставляються в пляшках або банках, не можна розігрівати безпосередньо в духовці, оскільки вони можуть розбитися і викликати опіки.

Будьте обережні, щоб не обпектися під час використання або відразу після використання.

Під час використання металеві частини та скло дверцят надзвичайно нагріваються. Намагайтеся не торкатися до них, відкриваючи і закриваючи двері.

Електроживлення змінного струму має здійснюватися від правильно встановленої розетки. Повністю вставте вилку в розетку. Якщо його підключити не повністю, прилад може перегрітися.

Не використовуйте електричну розетку для освітлення.

Ніколи не підключайте кілька приладів до однієї розетки.

Попередження: під час використання приладу температура доступної поверхні може бути високою.

4. ОЧИЩЕННЯ ТА ОБСЛУГОВУВАННЯ

Від'єднайте виріб від мережі та дайте йому охолонути, перш ніж продовжити очищення. Під час очищення мийте внутрішню та зовнішню поверхні, деко, решітку та ручку деко м'якою бавовняною тканиною або губкою та нейтральним миючим засобом.

Після цього промийте його чистою водою. Не використовуйте жорсткі щітки чи щось подібне, щоб не подряпати внутрішню поверхню духовки та захистити деко, решітку та ручку дека.

Не використовуйте токсичні або абразивні засоби для очищення, такі як бензин, полірувальний порошок або розчинник.

Не використовуйте мочалки або дротяні щітки для очищення виробу, ви можете його пошкодити.

Українська

Духова шафа має покриття Quick-Clean для швидкого очищення. За бажанням можна очистити внутрішні стінки вологою ганчіркою з м'яким миючим засобом.

Акcesуари не можна мити в посудомийній машині.

Ретельно висушіть усі частини та поверхні перед підключенням виробу до електромережі та перед використанням.

Від'єднайте виріб від мережі, дайте йому повністю охолонути та ретельно очистіть його перед зберіганням.

Зберігайте його в оригінальній коробці.

Зберігайте в сухому місці. Ніколи не обмотуйте шнур навколо самого приладу.

5. ТЕХНІЧНІ ХАРАКТЕРИСТИКИ

02226 Bake&Toast 2400 Чорна

02235 Bake&Toast 2400 Біла

Потужність: 1500 Вт

Напруга та частота: 220-240 В ~ 50/60 Гц

Зроблено в Китаї | Розроблено в Іспанії

6. УТИЛІЗАЦІЯ ТЕХНІКИ



Європейська Директива 2012/19/ЄС щодо відходів електричного та електронного обладнання (WEEE) визначає, що електроприлади не можна переробляти разом з рештою побутових відходів. Ці електроприлади необхідно утилізувати окремо, щоб оптимізувати відновлення та переробку матеріалів і, таким чином, зменшити їхній вплив на здоров'я людини та навколишнє середовище.

Символ перекресленого контейнера для сміття нагадує вам про ваш обов'язок правильно утилізувати цей продукт. Щоб отримати детальну інформацію про найбільш відповідний спосіб утилізації вашого електричних приладів та/або відповідних батарей, споживач повинен звернутися до місцевих органів влади.

7. ГАРАНТІЯ ТА ПІДТРИМКА

Цей продукт має 2-річну гарантію з дати покупки, якщо рахунок-фактура покупки зберігається та надсилається, продукт знаходиться в ідеальному фізичному стані та використовується належним чином, як зазначено в цій інструкції з експлуатації.

Гарантія не покриває:

Якщо виріб використовувався понад його можливості чи корисність, неправильно поводився, вдарявся, піддавався впливу вологи, був занурений у будь-яку рідину чи корозійну речовину, а також будь-яка інша несправність, яку можна віднести до споживача.

Якщо продукт був розібраний, модифікований або відремонтований особами, не уповноваженими офіційною компанією Cecotec SAT.

Якщо інцидент був спричинений звичайним зносом деталей внаслідок використання.

Гарантійне обслуговування поширюється на всі виробничі дефекти протягом 2 років відповідно до чинного законодавства, за винятком витратних частин. У разі неправильного використання користувачем гарантійна служба не несе відповідальності за ремонт.

Якщо будь-яким випадком ви виявите інцидент із продуктом або у вас виникнуть запитання, зверніться до офіційної служби технічної підтримки Cecotec за номером телефону +34 96 321 07 28.

Grupo Cecotec Innovaciones S.L. C/de la Pinadeta s/n, 46930 Quart de Poblet, Валенсія, Іспанія

1. PARTS AND COMPONENTS

Fig. 1.

Fig. 1.1.

1. Door handle
2. Front panel
3. Glass door
4. Lower heating element
5. Trim
6. Light indicator
7. Timer
8. Functions knob
9. Thermostat
10. Tray handle
11. Grid
12. Baking tray
13. Crumb-collecting tray

2. BEFORE USE

Take the product out of the box.

Remove all packaging material.

Remove all racks and pans.

Wash the racks and pans in hot soapy water.

Thoroughly dry all accessories and reassemble in the oven.

Operate the device while empty and at maximum temperature for 15 minutes approx. to remove manufacturing rests.

Please note the next indications about each accessory, depending on the recipe you are going to cook.

Baking tray and grid

Food tray

To cook roast chicken, Hamburg steak, *au gratin*, sponge cake and almost all other oven-cooked foods.

For broiling and roasting meat, poultry, fish, and other foods.

How to use the tray handle

Fig. 2.

Grid

Ideal for cooking baked potatoes and fry food.

For toasting, baking, and general cooking in casserole dishes and standard pans.

Crumb-collecting tray: For crumb or fallen food particles collection. Pulls out for easy cleaning.

Note: Be careful when removing hot liquids.

Grid support

You can place the tray on 3 different levels, depending on the dish you want to cook.

For instance, when making macaroni gratin and you want to have the top part cooked the most, use the top or the second rack support.

Before using the unit for the first time

Heat the empty oven.

Insert the baking tray and grid.

Set the heater operating switch to "UPPER & LOWER HEAT", set the temperature control dial to "230 °C" and heat the empty oven for about 10 minutes.

Note: There may be some smoke and a burning smell at first, but this is not a malfunction.

Warning:

The weight of the food which is put in the oven cannot be over 3 kg.

When placing food inside the oven, spread it evenly and do not concentrate it on one side.

3. OPERATION

Temperature control

Set the temperature control dial according to the food to be cooked with the function knob.

Select "Upper heat", "Lower heat" or "Upper and Lower" according to the recipe you are going to cook. You can observe whether the heaters are working or not by observing the front indicator light.

Temperature control

Fig. 3.

Set the temperature control by turning clockwise to select the suitable temperature according to the recipe you are going to cook.

ENGLISH

Functions knob

Fig. 4.

Select the heating function depending on the meal to be cooked.

Fig. 5.

0: Standby

1: Upper heat

2: Lower heat

3: Lower and upper heat

Timer

Fig. 6.

You can observe whether the oven is switched on or not by observing the front light indicator. Set the timer by turning the knob to the desired cooking time, in minutes, which will depend on the food to be cooked. Maximum 60 minutes.

Adjust the timer by turning it clockwise. The oven will turn off automatically at the end of the selected time and a the end-of-cooking alarm will ring. When setting the Timer to less than 5 min, turn it past 6 minutes and then take it back to the desired time.

The oven can be turned off manually during cooking by turning the "Timer" anticlockwise to the "OFF" position.

To check or remove food, use the handle.

When the cooking process is completed, the end-of-cooking alarm will ring and the Timer knob will return to the Off position.

Open the door completely and remove the food immediately or the heat remaining in the oven will continue to cook and dry out food.

Warning: Cooked food, metal rack, and door can be very hot, handle with care.

Warnings

Always use the tray handle when inserting or removing the tray. Touching these will cause severe burns.

When hot, do not apply water to the glass window. It may cause the glass to break.

When unplugging the cord, always take hold of the plug itself. Never pull on the cord. Doing so could break the wires inside the cord.

Do not place the unit close to a gas burner or other source of high temperature or do not direct an electric fan, etc., at the unit during use. Doing so could prevent correct temperature control.

Do not wet the power cord nor handle the unit with wet hands. Always unplug the cord after use, or whenever the unit is to be left unattended. A malfunction while the plug is inserted into the outlet could cause a fire.

When cooking oil-splashing dishes such as roast chicken, it is recommended to put 2 sheets of

aluminium foils on a tray in order to diminish oil splashing. Put one on a tray. Then oil will drip to a gap between foils.

If the oven is positioned too close to a wall, the wall will burn or stain. Make sure the curtains, etc. are not in contact with the body. Do not put anything between the bottom of the body and the surface on which it is set. Otherwise, it could burn.

Do not put anything on the oven while using it, the heat could cause deformation, cracking, etc. Any bottled or tinned food cannot be heated directly as the bottle or tin would break and scald someone.

Be careful not to burn yourself during use or immediately after use. The metal parts and glass window of the door become extremely hot during use.

Be careful not to touch them when opening and closing the door.

AC power must be taken from a properly wired outlet. Insert the plug completely into the socket. If it is not completely plugged, it could become abnormally hot. Do not use an electric light outlet. Never connect multiple plugs to the same outlet.

Warning: The temperature of the accessible surface may be high when the appliance is operating.

4. CLEANING AND MAINTENANCE

Take off the plug and cool down before cleaning.

When cleaning, wash the interior and exterior surface, bake tray, grid and tray handle with soft cotton (or sponge) with neutral cleaner.

Then wash with clean water. Do not use hard brush or any others to wash, so as not to scrape the interior surface of the oven, and to protect the bake tray, the grid and the tray handle.

Do not use toxic and abrasive cleaners such as gasoline, polishing powder or solvent.

Do not use wire scouring pads or brushes to clean the product, they could damage it.

The oven features a Quick-Clean coating. If desired, wipe walls with damp cloth and moistened with mild detergent.

Accessories are not dishwasher safe.

Dry all parts and surfaces thoroughly prior to plugging the oven in and before use.

Unplug the unit, allow it to cool, and clean before storing.

Store it in its box.

Store it in a dry place. Never wrap the cord tightly around the appliance.

5. TECHNICAL SPECIFICATIONS

02226 Bake&Toast 2400 Black

02235 Bake&Toast 2400 White

ENGLISH

Power: 1500 W

Voltage and frequency: 220-240 V ~ 50/60 Hz

Made in China | Designed in Spain

6. DISPOSAL OF OLD ELECTRICAL APPLIANCES



The European directive 2012/19/EU on Waste Electrical and Electronic Equipment (WEEE), specifies that old household electrical appliances must not be disposed of with the normal unsorted municipal waste. Old appliances must be collected separately, in order to optimise the recovery and recycling of the materials they contain and reduce the impact on human health and the environment.

The crossed out "wheeled bin" symbol on the product reminds you of your obligation to dispose of the appliance correctly.

Consumers must contact their local authorities or retailer for information concerning the correct disposal of old appliances and/or their batteries.

7. TECHNICAL SUPPORT AND WARRANTY

This product is under warranty for 2 years from the date of purchase, as long as the proof of purchase is submitted, the product is in perfect physical condition, and it has been given proper use, as explained in this instruction manual.

The warranty will not cover the following situations:

The product has been used for purposes other than those intended for it, misused, beaten, exposed to moisture, immersed in liquid or corrosive substances, as well as any other fault attributable to the customer.

The product has been disassembled, modified, or repaired by persons, not authorised by the official Technical Support Service of Cecotec.

Faults deriving from the normal wear and tear of its parts, due to use.

The warranty service covers every manufacturing defects of your appliance for 2 years, based on current legislation, except consumable parts. In the event of misuse, the warranty will not apply.

If at any moment you detect any problem with your product or have any doubt, do not hesitate to contact Cecotec Technical Support Service at +34 963 210 728.

1. ДЕТАЛИ И КОМПОНЕНТЫ

Рис. 1.

Рис. 1.1.

1. Дверная ручка
2. Передняя панель
3. Стеклопанель
4. Нижний нагревательный элемент
5. Отделка
6. Световой индикатор
7. Таймер
8. Селектор функций
9. Термостат
10. Ручка лотка
11. Сетка
12. Противень
13. Лоток для сбора крошек

2. ПЕРЕД ИСПОЛЬЗОВАНИЕМ

Извлеките изделие из коробки.

Снимите весь упаковочный материал.

Снимите решетку и деко.

Очистите решетки и всю посуду водой с мылом.

Высушите все аксессуары и поместите в духовку.

Запустите устройство без еды и выберите максимальную температуру примерно на 15 минут, чтобы удалить остатки производства.

Предупреждение: Вы должны следовать следующим инструкциям по каждому аксессуару в зависимости от блюда, которое вы собираетесь готовить.

Противень и решетка

Поднос для еды

Для приготовления жареной курицы, стейков, гратена, печенья и почти всей другой выпечки.

Для жарки мяса, птицы, рыбы и других продуктов.

Русский

Противень

Вы можете разместить противень на 3 разных уровнях, в зависимости от блюда, которое вы хотите приготовить. Например, при приготовлении запеченных макарон, если вы хотите, чтобы верх был более запеченным, используйте верхний уровень. Перед первым использованием этого продукта

Разогрейте пустую духовку.

Вставьте противень и решетку.

Установите рабочий переключатель нагревателя в положение «Верхний & нижний нагрев», установите регулятор температуры на «230°C» и нагревайте пустую духовку в течение примерно 10 минут.

Примечание: сначала может быть запах дыма и гари, однако это не является неисправностью.

ВНИМАНИЕ:

Максимальный вес, выдерживаемый печью, составляет 3 кг.

Размещая еду в духовке, размещайте ее равномерно, не сосредотачивая на одной стороне.

3. ЭКСПЛУАТАЦИЯ

Контроль температуры

Установите регулятор температуры в соответствии с приготовляемой пищей с помощью функциональной ручки. Выберите «Верхний нагрев», «Нижний нагрев» или «Верхний и нижний нагрев» в зависимости от рецепта, который вы собираетесь готовить. Вы можете наблюдать, работают ли нагреватели или нет, наблюдая за передним индикатором.

Контроль температуры

Рис.3.

Отрегулируйте регулятор температуры, поворачивая его по часовой стрелке, чтобы выбрать соответствующую температуру в зависимости от готовящегося блюда.

Селектор функций

Рис. 4.

Выберите функцию нагрева в зависимости от блюда, которое нужно приготовить.
Рис. 5.

0: режим ожидания
1: Верхний нагрев
2: Нижний нагрев
3: Нижний и верхний нагрев
Таймер
Рис. 6.

Вы можете определить, включена ли духовка, по индикатору на передней панели. Установите таймер, повернув ручку, на желаемое время приготовления в минутах, которое будет зависеть от приготавливаемой пищи. Максимум 60 минут.

Отрегулируйте таймер, повернув его по часовой стрелке. Духовка автоматически выключится по истечении выбранного времени, и прозвучит звуковой сигнал об окончании приготовления. При установке таймера менее чем на 5 минут поверните его на 6 минут, а затем верните на нужное время.

Духовку можно выключить вручную во время приготовления, повернув «Таймер» против часовой стрелки в положение «ВЫКЛ».

Чтобы проверить или достать продукты, используйте ручку.

Когда процесс приготовления будет завершен, прозвучит звуковой сигнал об окончании приготовления, а ручка таймера вернется в положение «Выкл.».

Полностью откройте дверцу и немедленно достаньте продукты, иначе тепло, оставшееся в духовке, продолжит готовить и сушить продукты.

Предупреждение: Приготовленная пища, металлическая решетка и дверца могут быть очень горячими, обращайтесь с ними осторожно.

Предупреждение

Всегда используйте ручку лотка при вставке или извлечении лотка. Прикоснувшись к нему, вы можете получить серьезные ожоги.

Когда горячий прибор, не наносите воду на стекло. Это может привести к его поломке.

Отсоединяя кабель, всегда держитесь за саму вилку. Никогда не тяните за кабель, это может привести к разрыву внутренних проводов.

Не размещайте изделие вблизи газовой горелки или другого источника высокой температуры, не направляйте на него электрический вентилятор и т.д. Это может препятствовать правильному контролю температуры.

Не мочите шнур питания и не держите изделие мокрыми руками.

Всегда отсоединяйте шнур после каждого использования или каждый раз, когда оставляете прибор без присмотра, так как повреждение, когда шнур подключен к розетке, может привести к возгоранию.

Во время приготовления блюд, которые могут брызгать маслом, например, жареной курицы, рекомендуется положить два алюминиевых листа на противень, чтобы избежать брызг. Положите их на противень, таким образом масло попадет на щель между обоими листьями.

Если вы поставите печь слишком близко к стене, она может сгореть или запачкать стену. Убедитесь, что шторы не прикасаются к корпусу прибора. Не кладите ничего между дном корпуса и поверхностью, на которой он установлен. В противном случае он может сгореть.

Не кладите никаких предметов на духовку во время работы, поскольку тепло может привести к деформации, поломке и т.д.

Поставляемые в бутылках или банках продукты нельзя разогревать непосредственно в духовке, поскольку они могут разбиться и вызвать ожоги.

Будьте осторожны, чтобы не обжечься во время использования или сразу после использования.

При использовании металлические части и стекло дверцы чрезвычайно нагреваются.

Старайтесь не прикасаться к ним, открывая и закрывая дверь.

Электропитание переменного тока должно производиться от правильно установленной розетки. Полностью вставьте вилку в розетку. Если его не полностью подключить, прибор может перегреться.

Не используйте электрическую розетку.

Не подключайте несколько приборов к одной розетке.

Предупреждение: при использовании устройства температура доступной поверхности может быть высокой.

4. ОЧИСТКА И ОБСЛУЖИВАНИЕ

Перед продолжением очистки отсоедините изделие от сети и дайте ему остыть.

Во время очистки мойте внутреннюю и наружную поверхности, противень, решетку и ручку противня мягкой хлопчатобумажной тканью или губкой и нейтральным моющим средством.

После этого промойте чистой водой. Не используйте жесткие щетки или что-либо подобное, чтобы не поцарапать внутреннюю поверхность духовки и защитить противень, решетку и ручку противня.

Не используйте токсичные или абразивные чистящие средства, такие как бензин, полировальный порошок или растворитель.

Не используйте мочалки или проволочные щетки для очистки изделия, вы можете его повредить.

Духовой шкаф имеет покрытие Quick-Clean для быстрой очистки. При желании можно очистить внутренние стены влажной тряпкой с мягким моющим средством.

Аксессуары нельзя мыть в посудомоечной машине.

Тщательно высушите все части и поверхности перед подключением изделия к электросети и перед использованием.

Отсоедините изделие от сети, дайте полностью остыть и тщательно очистите его перед хранением.

Сохраняйте его в оригинальной коробке.

Храните в сухом месте. Никогда не наматывайте шнур вокруг самого прибора.

5. ТЕХНИЧЕСКИЕ ХАРАКТЕРИСТИКИ

02226 Bake&Toast 2400 Черная

02235 Bake&Toast 2400 Белая

Мощность: 1500 Вт

Напряжение и частота: 220-240 В ~ 50/60 Гц

Сделано в Китае Разработано в Испании



6. УТИЛИЗАЦИЯ ТЕХНИКИ

Европейская Директива 2012/19/ЕС по отходам электрического и электронного оборудования (WEEE) определяет, что электроприборы нельзя перерабатывать вместе с остальными бытовыми отходами.

Эти электроприборы необходимо утилизировать отдельно, чтобы оптимизировать восстановление и переработку материалов и, таким образом, уменьшить их влияние на здоровье человека и окружающую среду. Символ перечеркнутого мусорного контейнера напоминает вам о вашей обязанности правильно утилизировать этот продукт. Чтобы получить подробную информацию о наиболее подходящем способе утилизации электрических приборов и/или соответствующих батарей, потребитель должен обратиться в местные органы власти.

7. ГАРАНТИЯ И ПОДДЕРЖКА

Этот продукт имеет 2-летнюю гарантию с даты покупки, если счет-фактура покупки сохраняется и направляется, продукт находится в идеальном физическом состоянии и используется должным образом, как указано в настоящей инструкции по эксплуатации.

Русский

Гарантия не покрывает:

Если изделие использовалось сверх его возможностей или полезности, неправильно работало, ударялось, подвергалось воздействию влаги, было погружено в любую жидкость или коррозионное вещество, а также любую другую неисправность, которую можно отнести к потребителю.

Если продукт был разобран, модифицирован или отремонтирован лицами, не уполномоченными официальной компанией Cecotec SAT.

Если инцидент был вызван обычным износом деталей в результате использования. Гарантийное обслуживание распространяется на все производственные дефекты в течение 2 лет в соответствии с действующим законодательством, за исключением расходных частей. В случае неправильного использования пользователем, гарантийная служба не несет ответственности за ремонт.

Если вы обнаружите инцидент с продуктом или у вас возникнут вопросы, обратитесь в официальную службу технической поддержки Cecotec по телефону +34 96 321 07 28. Grupo Cecotec Innovaciones S.L. C/de la Pinadeta s/n, 46930 Quart de Poblet, Валенсия, Испания

1. TEILE UND KOMPONENTEN

Abb. 1.

Abb. 1.1

1. Türgriff
2. Frontplatte
3. Glastür
4. Niedrigerer Widerstand
5. Verzierung
6. Signalleuchte
7. Temporizador
8. Funktionsregler
9. Thermostat
10. Tablett-Griff
11. Gitter
12. Backblech
13. Krümelschublade

2. VOR DEM GEBRAUCH

Nehmen Sie das Gerät aus der Verpackung.

Entfernen Sie das Verpackungsmaterial.

Entfernen Sie die Gitter und Behälter.

Reinigen Sie die Gitter und alle Utensilien mit Seife und Wasser.

Trocknen Sie alle Zubehörteile und legen Sie sie in den Ofen.

Lassen Sie das Gerät ohne Lebensmittel laufen und wählen Sie die Höchsttemperatur für etwa 15 Minuten, um Herstellungsrückstände zu entfernen.

Warnung: Bitte beachten Sie die folgenden Informationen zu jedem Zubehörteil, je nachdem, welches Lebensmittel Sie kochen.

Backblech und Gitter

Speisetablett

Für Brathähnchen, russische Steaks, Granit-Speisen, Kekse und fast allen anderen Backwaren zu kochen.

Für Fleisch, Geflügel, Fisch und anderen Lebensmitteln zu kochen.

DEUTSCH

Wie man das Tablett-Griff benutzt.

Abb. 2.

Gitter

Für Backkartoffeln und trockene Speisen zu kochen.

Zum Rösten, Backen und allgemeinen Kochen in Pfannen und Töpfen.

Krümelschublade Die Krümel von den gekochten Lebensmitteln aufzusammeln. Einfache Entfernung für bequeme Reinigung.

Hinweis: Seien Sie vorsichtig, wenn Sie heiße Flüssigkeiten entfernen.

Grillhalter

Sie können das Backblech auf drei verschiedene Ebenen stellen, je nachdem, welches Gericht Sie kochen möchten.

Wenn Sie z.B. Makkaroni mit Käse zubereiten möchten, verwenden Sie die oberste Ebene, wenn Sie möchten, dass die Oberseite mehr gekocht b.z.w. gratiniert wird.

Bevor Sie dieses Produkt zum ersten Mal verwenden

Vorheizen Sie den Ofen mit nichts im Inneren.

Stellen Sie den Backblech und Gitter ein.

Stellen Sie die Wärme ein indem Sie das "Auf und Ab" Wahlschalter drehen, wählen Sie 230 °C an der Temperaturregler und heizen Sie den leeren Ofen etwa 10 Minuten lang.

Hinweis: Zuerst kann es etwas Rauch und Brandgeruch geben, dies ist jedoch keine Fehlfunktion.

Warnung:

Das maximal unterstützte Gewicht beträgt 3 kg.

Wenn Sie die Lebensmittel in den Ofen schieben, legen Sie sie gleichmäßig in den Ofen und konzentrieren Sie sie nicht auf eine Seite.

3. BEDIENUNG

Temperaturkontrolle

Stellen Sie die Temperatur entsprechend dem zuzubereitenden Gericht mit dem Funktionswähler ein.

Wählen Sie "Oberhitze", "Unterhitze" oder "Ober- und Unterhitze" (letzteres ist ideal für Brot, Pizza oder Wild), je nachdem, welches Gericht Sie kochen. Sie können sehen, ob es funktioniert oder nicht, indem Sie auf die vordere Kontrollleuchte beobachten.

Temperaturkontrolle

Abb. 3.

Stellen Sie den Temperaturregler ein, indem Sie sie im Uhrzeigersinn drehen, um die geeignete Temperatur je nach dem zu kochenden Gericht zu wählen.

Funktionsregler

Abb. 4.

Wählen Sie je nach Gericht die geeignete Wärmezone.

Abb. 5.

0: Standby

1: Oberhitze

2: Unterhitze

3: Unter- + Oberhitze

Zeitschaltuhr

Abb. 6.

Sie können sehen, ob der Ofen eingeschaltet ist, indem Sie die vordere Kontrollleuchte beobachten.

Stellen Sie die Zeitschaltuhr ein, indem Sie auf die Zahl drehen, die die Garzeit (in Minuten) je nach Gericht angibt. Máximo 60 minutos.

Stellen Sie die Zeitschaltuhr ein, indem Sie ihn im Uhrzeigersinn drehen. Der Ofen schaltet sich am Ende der gewählten Zeit automatisch aus und es ertönt einen Glockenklang. Wenn Sie die Zeitschaltuhr auf weniger als 5 Minuten einstellen, drehen Sie ihn, um mehr als 6 Minuten auszuwählen, und kehren Sie dann wieder zur ausgewählten Zeit zurück.

Der Ofen kann während des Kochens manuell ausgeschaltet werden, indem Sie die Zeitschaltuhr gegen den Uhrzeigersinn auf die Position "OFF" drehen.

Um das Essen zu kontrollieren oder zu entfernen, benutzen Sie den Griff.

Wenn der Kochvorgang beendet ist, ertönt der Alarm für das Ende des Kochvorgangs, und der Timer-Schalter kehrt in die Ausgeschaltete Position zurück.

Öffnen Sie die Tür vollständig und nehmen Sie das Essen sofort heraus, um zu verhindern, dass es durch die Restwärme verbrennt.

Warnung: Seien Sie beim Umgang mit frisch gekochten Lebensmitteln, der Tür und den Grills sehr vorsichtig, sie könnten sehr heiß sein.

Warnungen

Verwenden Sie immer den Backblech-Griff, wenn Sie das Backblech einsetzen oder entfernen. Das Berühren könnte zu schweren Verbrennungen führen.

DEUTSCH

Wenn das Gerät heiß ist, darf kein Wasser auf das Glasfenster geschüttet werden. Dies könnte zu einem Bruch führen.

Bei Kabeltrennung, halten Sie immer den Stecker fest. Ziehen Sie niemals am Kabel, dies könnte die internen Drähte zerstören.

Stellen Sie das Produkt nicht in der Nähe eines Gasbrenners oder Hohen Temperaturen auf und richten Sie während des Gebrauchs keinen elektrischen Ventilator etc. auf das Produkt. Dies könnte die ordnungsgemäße Temperaturkontrolle betreffen.

Befeuchten Sie das Netzkabel nicht und fassen Sie das Gerät nicht mit nassen Händen an. Trennen Sie das Kabel immer nach jedem Gebrauch oder wenn Sie das Gerät unbeaufsichtigt lassen, da wenn eine Fehlfunktion, während das Kabel an die Steckdose angeschlossen ist, einen Brand verursachen könnte.

Wenn Sie Speisen kochen, das währenddessen Öl verspritzen könnte, wie z.B. Brathähnchen, empfiehlt es sich, zwei Aluminiumblätter auf den Backblech zu legen, um Spritzer zu vermeiden. Legen Sie sie auf das Backblech, dass das Öl so auf die Lücke zwischen den beiden Blättern fällt.

Wenn Sie den Ofen zu nahe an eine Wand stellen, könnte er verbrennen oder es könnte Flecken erscheinen. Stellen Sie sicher, dass die Gardinen usw. nicht mit dem Hauptkörper des Geräts in Berührung kommen. Legen Sie nichts zwischen die Unterseite und die Oberfläche. Sonst könnte es verbrennen.

Legen Sie während des Betriebs keine Gegenstände auf den Ofen, da die Hitze zu Verformung, Bruch usw. des Geräts führen kann.

Lebensmittel, die in Flaschen oder Dosen geliefert werden, können nicht direkt im Ofen erhitzt werden, da sie zerbrechen und Verbrennungen verursachen könnten.

Achten Sie darauf, sich während oder nach dem Gebrauch nicht zu verbrennen. Die Metallteile und das Glasfenster der Tür werden bei der Benutzung zu heiß.

Versuchen Sie, sie beim Öffnen und Schließen, die Tür nicht zu berühren.

Der Wechselstrom muss aus einer ordnungsgemäß installierten Steckdose entnommen werden. Stecken Sie den Stecker in die Steckdose. Wenn es nicht korrekt angeschlossen ist, kann das Gerät Überhitzung verursachen. Verwenden Sie für die Beleuchtung keine Steckdose.

Schließen Sie niemals mehrere Geräte an den gleichen Stromanschluss an.

Warnung: Die Temperatur der Oberfläche kann während des Gebrauchs des Geräts sehr hoch sein.

4. REINIGUNG UND WARTUNG

Ziehen Sie den Netzstecker ab und lassen Sie das Produkt vor der Reinigung abkühlen.

Waschen Sie beim Reinigen die Innen- und Außenflächen, das Backblech, den Gitter und den Griff des Blechs mit einem weichen Baumwolltuch b.z.w. Schwamm und Neutralen Reiniger. Danach waschen Sie es mit klares Wasser. Verwenden Sie keine harten Bürsten um die Innenfläche des Ofens nicht zu zerkratzen und so das Backblech, den Gitter und den Griff des Backblechs zu schützen.

Verwenden Sie keine giftigen Reinigungsmittel, Benzin, Scheuermittel oder Lösungsmittel.

Verwenden Sie zur Reinigung keine Scheuermittel oder Drahtbürsten, da das Produkt dadurch beschädigt werden kann.

Der Ofen ist mit einer Quick-Clean-Beschichtung zur schnellen Reinigung ausgestattet. Wenn Sie möchten, können Sie die Wände innen mit einem feuchten Tuch und einem milden Reinigungsmittel reinigen.

Das Zubehör ist nicht spülmaschinenfest.

Trocknen Sie alle Teile und Oberflächen gründlich ab, bevor Sie das Produkt an das Stromnetz anschließen und bevor Sie es benutzen.

Trennen Sie das Produkt ab, lassen Sie es vollständig abkühlen und reinigen Sie es vor der Lagerung gründlich.

Bewahren Sie es in seiner Originalverpackung auf.

Bewahren Sie ihn in einem tockenen Platz auf. Wickeln Sie das Kabel nicht um das Gerät.

5. TECHNISCHE SPEZIFIKATIONEN

02226 Bake&Toast 2400 Black

02235 Bake&Toast 2400 White

Leistung: 1500 W

Spannung und Frequenz: 220-240 V ~ 50/60 Hz

Made in China | Entworfen in Spanien

6. ENTSORGUNG VON ALTEN ELEKTROGERÄTEN



Die Europäische Richtlinie 2012/19/EU über Elektro- und Elektronik-Altgeräte (WEEE) legt fest, dass alte Haushaltsgeräte nicht mit dem normalen unsortierten Siedlungsabfall entsorgt werden dürfen. Alte Geräte müssen gesondert gesammelt werden, um die Verwertung und das Recycling der enthaltenen Materialien zu optimieren und die Auswirkungen auf die menschliche Gesundheit und die Umwelt zu reduzieren.

Das durchgestrichene Symbol "durchgestrichene Abfalltonne" auf dem Produkt erinnert Sie an Ihre Verpflichtung, das Gerät korrekt zu entsorgen.

Die Verbraucher müssen sich mit Ihren örtlichen Behörden oder Einzelhändlern in Verbindung setzen, um Informationen über die ordnungsgemäße Entsorgung ihrer Altgeräte und/ oder

DEUTSCH

ihrer Batterien zu erhalten.

7. GARANTIE UND KUNDENDIENST

Dieses Produkt hat eine Garantie von 2 Jahren ab Kaufdatum. Solange die Kaufrechnung aufbewahrt und versandt wird, befindet sich das Produkt in einwandfreiem Zustand und wird ordnungsgemäß verwendet, wie in dieser Bedienungsanleitung angegeben .

Die Garantie deckt keine Schäden bei denen:

Das Produkt über seine Kapazität oder Anwendbarkeit hinaus missbraucht, geschlagen, nicht ordnungsgemäß behandelt wurde oder mit ätzenden bzw. Korrosiven Substanzen oder Flüssigkeiten in Kontakt geraten ist oder die jeweilige Störung, Fehler, Schaden bzw. Defekt dem Verbraucher zugerechnet werden kann.

Das Produkt von Personen demontiert, repariert oder modifiziert wurde, die nicht vom offiziellen Technischen Kundendienst durch Cecotec autorisiert worden sind.

Der Grund hierfür durch die normale Abnutzung und Verschleiß der Teile und des Zubehörs entstanden ist.

Die Garantieleistung deckt alle Herstellungsbedingten Schäden und Fehler Ihres Produktes für die Dauer von 2 Jahren, nach geltendem Recht. Diese eingeschränkte Gewährleistung gilt nicht für Mängel, die sich aus Unfällen, Missbrauch, unsachgemäße Wartung oder normale Abnutzung ergeben.

Sollte unerwartet eine Störung auftreten oder haben Sie Fragen über Ihrem Produkt, können Sie sich mit dem Kundendienst in Verbindung setzen über die Telefonnummer: +34 963210728.

1. PARTI E COMPONENTI

Fig. 1.

Fig. 1.1.

1. Maniglia dello sportello
2. Pannello frontale
3. Sportello in vetro
4. Resistenza inferiore
5. Abbellimento
6. Indicatore della luce
7. Timer
8. Selettore delle funzioni
9. Termostato
10. Manico del vassoio
11. Griglia
12. Teglia
13. Vassoio raccogli-briciole

2. PRIMA DELL'USO

Rimuovere il prodotto dalla scatola.

Ritirare tutto il materiale dall'imballaggio.

Rimuovere le griglie e i recipienti.

Pulire le griglie e tutti gli utensili con acqua e sapone.

Asciugare tutti gli accessori e collocarli all'interno del forno.

Mettere il dispositivo in funzionamento senza alimenti e selezionare la massima temperatura per circa 15 minuti per eliminare i residui di fabbricazione.

Avvertenza: tenere in considerazione le seguenti indicazioni vicino a ogni accessorio in base all'alimento da cucinare.

Vassoio da forno e griglia

Vassoio per alimenti

Per cucinare pollo arrosto, filetto alla russa, gratinati, torte e quasi tutti i cibi all'interno del forno.

Per grigliare carne, pesce e altri alimenti.

Come usare il manico del vassoio

Fig. 2.

Griglia

ITALIANO

Serve per cucinare patate e alimenti secchi.

Per tostare, infornare e cucinare in generale nelle padelle e pentolini.

Vassoio raccogli-briciole: per raccogliere le briciole e altri alimenti che si cucinano. Facile estrazione per una pulizia comoda.

Nota: prestare attenzione a rimuovere liquidi caldi.

Supporto della griglia

Può collocare il vassoio in 3 livelli differenti, in base al piatto da cucinare.

Ad esempio, quando si cucina pasta al forno gratinata per dorare la parte superiore più cotta, usare il livello superiore.

Prima di usare questo prodotto per la prima volta

scaldare il forno a vuoto.

Introdurre il vassoio da forno e la griglia.

Regolare il controllo del calore girando la ruota di "Calore sopra e sotto", selezionare 230 °C nel controllo della temperatura e scaldare il forno per circa 10 minuti.

Avviso: è possibile che inizialmente si produca fumo e odore di bruciato che non rappresenta un'avaria del prodotto.

Avvertenza:

Il peso massimo consentito per il prodotto è di 3 kg.

Collocare gli alimenti all'interno del forno in modo omogeneo e non concentrarli sullo stesso lato.

3. FUNZIONAMENTO

Controllo della temperatura

Regolare il controllo della temperatura secondo il piatto da preparare con il selettore delle funzioni.

Selezionare "calore superiore", "calore inferiore" o "calore superiore e inferiore" (quest'ultimo ideale per pane, pizza o carne) in base al piatto da cucinare. È possibile vedere se è in funzionamento o no osservando l'indicatore della luce frontale.

Controllo della temperatura

Fig. 3.

Regolare il controllo della temperatura girandolo in senso orario per selezionare la temperatura adeguata in base al piatto da preparare.

Selettore delle funzioni

Fig. 4.

Selezionare la zona di calore adeguata in base al piatto da preparare.

Fig. 5.

0: Standby

1: Calore superiore

2: Calore inferiore

3: Calore inferiore e superiore

Timer

Fig. 8.

È possibile vedere se il forno è acceso o no attraverso l'indicatore della luce frontale.

Regolare il timer girando verso il numero che indica il tempo di cottura (in minuti) secondo il piatto da preparare. Massimo 60 minuti.

Regolare il timer girandolo in senso orario. Il forno si spegnerà automaticamente una volta trascorso il tempo selezionato e si attiverà il suono di avviso. Quando viene programmato il timer per meno di 5 minuti, girarlo fino a selezionare più di 6 minuti e tornare al tempo selezionato.

Il forno può spegnersi manualmente mentre si cucina girando il timer in senso antiorario fino a raggiungere la posizione "OFF".

Per controllare o ritirare gli alimenti, utilizzare il manico.

Terminato il processo di cottura, suonerà il segnale di avviso di fine cottura e il selettore del timer tornerà in posizione di spegnimento.

Aprire completamente lo sportello e ritirare immediatamente gli alimenti per evitare che il calore residuale li bruci.

Avvertenza: prestare attenzione nel toccare alimenti appena cotti, lo sportello e le griglie che potrebbero essere molto caldi.

Avvertenze

Usare sempre il manico del vassoio quando quest'ultima viene introdotta o ritirata. Toccare il vassoio potrebbe provocare scottature.

Quando l'apparato è caldo, non applicare acqua sullo sportello in vetro. Ciò potrebbe provocare la sua rottura.

Quando si scollega il cavo, afferrarlo sempre dalla presa. Non tirare il cavo, potrebbe causare la rottura dei fili interni.

Non collocare il prodotto vicino a gas o fonti ad alte temperature, non dirigere un ventilatore elettrico, ecc... verso il prodotto durante l'uso. Questo potrebbe impedire un controllo corretto della temperatura.

ITALIANO

Non bagnare il cavo di alimentazione o usare il prodotto con le mani umide. Scollegare sempre il cavo dopo ogni uso, lasciare l'apparato senza supervisione con il cavo connesso in caso di forze maggiori potrebbe causare un incendio.

Quando si cucinano piatti in cui potrebbe schizzare olio, come pollo, si consiglia di introdurre due fogli di carta stagnola in un vassoio per evitare schizzi. Collocarli sopra il vassoio, in questo modo l'olio cadrà tra i fogli.

Se il forno viene collocato troppo vicino alla parete potrebbe bruciarsi e macchiare la stessa. Verificare che le tende non entrino a contatto con il corpo principale dell'apparato. Non collocare nulla tra il fondo del corpo e la superficie sulla quale è installato. Al contrario potrebbe bruciarsi.

Non collocare alcun oggetto sul forno durante il funzionamento, il calore potrebbe provocare deformazioni, rotture, ecc.

Gli alimenti all'interno di bottiglie o scatole in latta non possono essere riscaldati direttamente in forno.

Prestare attenzione a non bruciarsi durante o dopo l'uso. Le parti metalliche e la finestrella in vetro dello sportello si riscaldano durante l'uso.

Cercare di non toccarle quando viene aperto e chiuso lo sportello.

La corrente alterna deve essere disporre di una presa correttamente installata. Inserire completamente la presa. Se non fosse totalmente collegata, l'apparato potrebbe surriscaldarsi. Non usare una presa della corrente elettrica per luci. Non collegare vari apparati alla stessa presa della corrente.

Avvertenza: la temperatura delle superfici accessibili potrebbe essere alta mentre si usa il prodotto.

4. PULIZIA E MANUTENZIONE

Scollegare il prodotto e lasciare raffreddare prima di procedere con la pulizia.

Quando si pulisce, lavare le superfici interne ed esterne, il vassoio da forno, la griglia e il manico del vassoio con uno strofinaccio in cotone morbido oppure una spugna con detergente neutro. Lavare con acqua tiepida. Non utilizzare spazzole o simili per evitare di graffiare la superficie interna del forno e per proteggere il vassoio da forno, la griglia e il manico del vassoio.

Non utilizzare prodotti di pulizia tossici o abrasivi come benzina, polveri o solventi.

Non utilizzare spugne metalliche o detersivi abrasivi per la pulizia, potrebbero danneggiare il prodotto.

Il forno è dotato di un rivestimento Quick-Clean di pulizia rapida. È possibile pulire le pareti interne con un panno umido e un detergente non aggressivo.

Gli accessori non sono lavabili in lavastoviglie.

Asciugare bene le parti e superfici prima di collegare il prodotto alla corrente e prima di usarlo. Scollegare il prodotto e raffreddare completamente prima di riporlo.

Conservare nella scatola originale.
Riporre in un luogo asciutto. Non arrotolare la prolunga attorno all'apparato.

5. SPECIFICHE TECNICHE

02226 Bake&Toast 2400 Black

02235 Bake&Toast 2400 White

Potenza: 1500 W

Tensione e frequenza: 220-240 V ~ 50/60 Hz

Made in China | Progettato in Spagna

6. RICICLAGGIO DI ELETTRODOMESTICI



La direttiva europea 2012/19/UE in riferimento ai Rifiuti di Apparati Elettrici ed Elettronici (RAEE) specifica che gli elettrodomestici non devono essere riciclati con il resto dei rifiuti municipali. Tali elettrodomestici devono essere gettati separatamente, al fine di ottimizzare il recupero e il riciclaggio di materiali e, in questo modo, ridurre l'impatto sulla salute umana e sull'ambiente.

Il simbolo del cassonetto dei rifiuti barrato le ricorda l'obbligo di gettare correttamente questo prodotto.

Per ottenere informazioni dettagliate sulla forma più adeguata per gettare gli elettrodomestici e/o le corrispondenti batterie, il consumatore dovrà contattare le autorità locali.

7. GARANZIA E SAT

Questo prodotto ha una garanzia di 2 anni a partire dalla data di acquisto, sempre e quando viene conservata e inviata la fattura di acquisto, il prodotto stia in perfetto stato fisico e si utilizzi in modo adeguato così come indicato nel manuale di istruzioni.

La garanzia non coprirà:

Se il prodotto è stato utilizzato al di fuori della sua capacità o di utilizzo, maltrattato, colpito, esposto ad umidità, sommerso da qualche liquido o sostanza corrosiva, così come qualsiasi altra mancanza attribuibile al consumatore.

Se il prodotto è stato smontato, modificato o riparato da persone non autorizzate dal SAT ufficiale di Cecotec.

Se il problema è stato generato da un'usura normale dei pezzi dovuta all'uso.

Il servizio di garanzia copre tutti i difetti di fabbricazione per 2 anni secondo la legislazione in vigore, ad eccezione dei pezzi consumabili. Nel caso di cattivo uso da parte dell'utente, il

ITALIANO

servizio di garanzia non si farà responsabile della riparazione.

Non tentare di riparare il dispositivo per conto proprio, bensì contattare con il Servizio di Assistenza Tecnica di Cecotec attraverso il numero di telefono +34 96 321 07 28.

1. PEÇAS E COMPONENTES

Fig. 1.

Fig. 1.1.

1. Puxador da porta
2. Painel frontal
3. Porta de vidro
4. Resistência inferior
5. Acabamento em inox
6. Luz indicadora
7. Temporizador
8. Seletor de funções
9. Termostato
10. Pega da bandeja
11. Grelha
12. Bandeja de forno
13. Bandeja para migalhas

2. ANTES DE USAR

Tire o produto da caixa.

Retire todo o material da embalagem.

Saque as grelhas e os recipientes.

Limpe as grelhas e todos os utensílios com água e sabão.

Seque todos os acessórios e coloque-os no forno.

Ponha o dispositivo em funcionamento sem alimentos e selecione máxima temperatura durante 15 minutos aproximadamente para eliminar os resíduos de fabrico.

Advertência: tenha em conta as seguintes indicações acerca de cada acessório em função do alimento que queira cozinhar.

Bandeja de forno e grelha

Bandeja de comida

Para cozinhar frango assado, gratinados, bolos e quase todas as outras comidas ao forno.

Para assar carne, aves, peixe e outros alimentos.

Como usar a pega da bandeja.

Fig. 2.

PORTUGUÊS

Grelha

Ideal para cozinhar batatas assadas e alimentos secos.

Para torrar, cozer e cozinhar em frigideiras e panelas.

Bandeja recolhe-migalhas: Recolher migalhas e outras partículas dos alimentos a serem cozinhados. Fácil remoção para uma limpeza confortável.

Nota: tenha cuidado quando tirar líquidos quentes.

Suporte da grelha

Pode colocar a bandeja em 3 níveis diferentes, dependendo do prato que deseja cozinhar.

Por exemplo, ao cozinhar macarrão gratinado, se quiser que o topo seja mais cozinhado, utilize o nível superior.

Antes de usar este producto pela primeira vez

Aqueça o forno vazio.

Introduza a bandeja de forno e a grelha.

Regule o controlo de calor com o botão de "Em cima e em baixo", seleccione 230 °C no controlo de temperatura e aqueça o forno vazio durante uns 10 minutos.

Aviso: ao princípio é possível que haja um pouco de fumo e cheiro a queimado, porém, esta não é uma avaria.

Advertência:

O peso máximo suportado pelo forno é de 3 kg.

Ao colocar os alimentos no forno, coloque-os uniformemente e não os concentre de um lado.

3. FUNCIONAMENTO

Controlo de temperatura

Ajuste o controlo de temperatura segundo o prato que queira preparar através do seletor de funções.

Selecione "calor superior", "calor inferior" ou "calor superior e inferior" (este último é ideal para pão, pizzas ou carne de caça), dependendo do prato que está a cozinhar. Pode verificar se está em funcionamento ou não observando a luz indicadora frontal.

Controlo de temperatura

Fig. 3.

Regule a temperatura girando em sentido horário para seleccionar a temperatura adequada, dependendo do prato que estiver a cozinhar.

Seletor de funções

Fig. 4.

Selecione a zona de calor adequada dependendo do prato que estiver a cozinhar.

Fig. 5.

0: Standby

1: Calor superior

2: Calor inferior

3: Calor inferior e superior

Temporizador

Fig. 6.

É possível ver se o forno estiver aceso ou não graças à luz indicadora frontal.

Regule o temporizador girando para o número que indica o tempo de cozedura (em minutos) dependendo do prato a ser cozinhado. Máximo 60 minutos.

Regule o temporizador girando-o em sentido horário. O forno desligará automaticamente quando o tempo selecionado terminar e emitirá um som. Quando quiser programar o temporizador menos de 5 minutos, gire-o até selecionar mais de 6 minutos e depois volte ao tempo selecionado.

O forno pode ser apagado manualmente enquanto se cozinha, girando o temporizador no sentido anti-horário até alcançar a posição "OFF".

Para verificar ou remover os alimentos, utilize a pega.

Quando o processo de cozedura estiver terminado, o alarme de fim de cozedura soar e o seletor do temporizador voltará à posição de desligado.

Abra completamente a porta e retire imediatamente os alimentos para evitar que o calor residual os queime.

Advertência: tenha muito cuidado ao manusear alimentos recém cozinhados, a porta e as grelhas, podem estar muito quentes.

Advertências

Use sempre a pega da bandeja quando introduzir ou extrair a bandeja. Tocá-la pode causar queimaduras graves.

Quando o produto estiver quente, não ponha água sobre a porta de vidro. Isto poderá provocar que se parta.

Quando desconectar o cabo, segure sempre pela própria tomada. Nunca puxe o cabo, isto poderia causar a quebra dos fios internos.

Não coloque o produto perto de um fogão de gás ou outra fonte de alta temperatura, não ponha um ventilador eléctrico, etc., em direção do produto durante o seu uso. Isto poderia impedir um controlo de temperatura correto.

PORTUGUÊS

Não humedeça o cabo de alimentação nem use o produto com as mãos molhadas. Desconecte sempre o cabo depois de cada uso, ou quando deixar o produto sem vigilância, visto que um acidente enquanto o cabo está conectado à corrente, pode provocar um incêndio.

Quando cozinhar pratos que possam salpicar óleo como frango assado, é recomendável pôr duas folhas de alumínio na bandeja para evitar os salpicos. Desta maneira o óleo cairá sobre um espaço entre as duas folhas.

Se colocar o forno demasiado perto de uma parede, esta poderia arder ou manchar-se. Certifique-se de que as cortinas e outros objetos não entrem em contacto com o corpo principal do aparelho. Não coloque nada entre o fundo do corpo e a superfície sobre a que está instalado. Caso contrário, há risco de incêndio.

Não coloque nenhum objeto sobre o forno durante o funcionamento, visto que o calor poderia provocar deformações, roturas, etc. no objeto.

Os alimentos que venham em frascos ou em latas não poderão ser aquecidos diretamente no forno, dado que podem se partir e causar queimaduras.

Tenha cuidado de não se queimar durante o seu uso ou imediatamente depois do seu uso. As partes metálicas e a janela de cristal da porta aquecem durante o seu uso.

Tente não as tocar à hora de abrir e fechar a porta.

A corrente alternada deve ser obtida de uma tomada devidamente instalada. Insira a ficha por completo na tomada. Se não estiver completamente conectada, o aparelho poderia aquecer excessivamente. Não utilize uma tomada elétrica para luzes. Nunca conecte vários aparelhos à mesma tomada de corrente.

Advertência: a temperatura da superfície acessível poderia ser alta quando o aparelho estiver em uso.

4. LIMPEZA E MANUTENÇÃO

Desligue e desconecte o produto e deixe que arrefeça antes de proceder com a limpeza.

Ao limpar, lave as superfícies interior e exterior, a bandeja, a grelha e a pega da bandeja com um pano suave de algodão ou uma esponja e detergente neutro.

Depois, lave-o com água limpa. Não utilize escovas duras ou similares para evitar riscar a superfície interior do forno e para proteger a bandeja, a grelha e a pega da bandeja.

Não utilize produtos de limpeza tóxicos ou abrasivos, tais como gasolina, pós ou solventes.

Não utilize esfregões ou escovas de arame para limpar o produto, uma vez que isto pode danificá-lo.

O forno está equipado com um revestimento Quick-Clean para uma limpeza rápida. Se desejar, pode limpar as paredes interiores com um pano húmido e um detergente suave.

Os acessórios não são laváveis na máquina da louça.

Seque bem todas as peças e superfícies antes de ligar o produto à rede elétrica e antes de o utilizar.

Desligue o produto, deixe-o arrefecer completamente e limpe-o completamente antes de o armazenar.

Guarde-o na sua caixa original.

Guarde-o num lugar seco. Não enrole o cabo à volta do próprio dispositivo.

5. ESPECIFICAÇÕES TÉCNICAS

02226 Bake&Toast 2400 Black

02235 Bake&Toast 2400 White

Potência: 1500 W

Tensão e frequência: 220-240 V~, 50/60 Hz

Fabricado em China | Desenhado em Espanha

6. RECICLAGEM DE ELETRODOMÉSTICOS



A diretiva europeia 2012/19/UE sobre Resíduos de Aparelhos Elétricos e Eletrónicos (RAEE) especifica que os eletrodomésticos não devem ser reciclados com o resto dos resíduos municipais. Ditos eletrodomésticos terão de ser eliminados de forma separada, para otimizar a recuperação e reciclagem de materiais e, desta maneira, reduzir o impacto que possam ter na saúde humana e no meio ambiente.

O símbolo do contentor riscado recorda a sua obrigação de eliminar este produto de forma correta.

Para obter informação detalhada acerca da forma mais adequada de eliminar os seus eletrodomésticos e/ou as correspondentes baterias, o consumidor deverá contactar com as autoridades locais.

7. GARANTIA E SAT

Este produto tem uma garantia de 2 anos desde a data de compra, sempre e quando se conserve e envie a fatura de compra, o produto esteja em perfeito estado físico e se lhe dê um uso adequado tal e como se indica neste Manual de Instruções.

A garantia não cobrirá:

Se o produto tiver sido usado fora da sua capacidade ou utilidade, maltratado, batido, exposto à humidade, submerso em algum líquido ou substância corrosiva, assim como qualquer outra falta atribuível ao consumidor.

Se o produto foi desmontado, modificado ou reparado por pessoas não autorizadas pelo SAT oficial da Cecotec.

PORTUGUÊS

Se a ocorrência foi originada pelo desgaste normal das peças devido ao uso.

O serviço de garantia cobre todos os defeitos de fabricação durante 2 anos com base à legislação vigente, exceto peças consumíveis. Em caso de mal uso por parte do usuário, o serviço de garantia não se fará responsável pela reparação.

Se em alguma ocasião deteta uma ocorrência com o produto ou tem alguma consulta, entre em contacto com o Serviço de Assistência Técnica oficial da Cecotec através do número de telefone **+34 96 321 07 28**.

1. ONDERDELEN EN COMPONENTEN

Fig. 1.

Fig. 1.1.

1. Handgreep van de deur
2. Frontpaneel
3. Glazen deur
4. Verwarmingselement
5. Afdekframe
6. Indicatielampje
7. Timer
8. Functieschakelaar
9. Thermostaat
10. Handgreep bakplaat
11. Rooster
12. Bakplaat
13. Kruimellade

2. VOOR U HET TOESTEL GEBRUIKT

Haal het toestel uit de doos.

Verwijder al het verpakkingsmateriaal.

Verwijder de roosters en bakjes.

Maak de roosters en alle keukengerei schoon met water en zeep.

Droog alle accessoires en plaats ze in de oven.

Laat het apparaat zonder voedsel werken en selecteer de maximale temperatuur gedurende ongeveer 15 minuten om productieresiduen te verwijderen.

Opmerking: Houd rekening met de volgende informatie voor elk accessoire, afhankelijk van het voedsel dat u kookt.

Ovenplaat en rooster

Bakplaat

Voor het koken van gebraden kip, Russische biefstuk, gegratineerde gerechten, cake en bijna alle andere ovengebakken etenswaren.

Voor het roosteren van vlees, kip of kalkoen, vis en andere voedingsmiddelen.

Hoe gebruik je de handgreep van de bakplaat

Fig. 2.

NEDERLANDS

Rooster

Het kan worden gebruikt om gebakken aardappelen en droge etenswaren te koken. Voor toasten, bakken en algemeen koken in pannen en steelpannen.

Kruimellade: Om kruimels en andere deeltjes van het gekookte voedsel te verzamelen. Gemakkelijk te verwijderen voor een comfortabele reiniging.

Opmerking: Wees voorzichtig bij het verwijderen van hete vloeistoffen.

Houder van het rooster

U kunt het dienblad op 3 verschillende niveaus plaatsen, afhankelijk van het gerecht dat u wilt koken.

Als u bijvoorbeeld macaroni wilt gratineren, gebruik dan het bovenste niveau als u wilt dat de bovenkant extra gaar is.

Verwarm de lege oven voordat u het product voor het eerst gebruikt.

Plaats de bakplaat en het rooster.

Stel de warmteregeling in door aan de draaiknop "Warmte boven- en onderin" te draaien, selecteer 230 °C op de temperatuurregeling en verwarm de lege oven gedurende ongeveer 10 minuten.

Opmerking: In het begin kan er wat rook en een brandende geur zijn, maar dit is geen storing.

Waarschuwing:

Het maximale gewicht dat door de oven wordt ondersteund is 3 kg.

Wanneer u het voedsel in de oven plaatst, plaats het gelijkmatig en concentreer het niet op één kant.

3. WERKING

Temperatuurregeling

Gebruik de functiekiezer om de temperatuurregeling in te stellen op basis van het te bereiden gerecht.

Selecteer "warmte bovenin", "warmte onderin" of "warmte boven- en onderin" (deze laatste is ideaal voor brood, pizza of vlees), afhankelijk van het gerecht dat u kookt. U kunt zien of het apparaat werkt of niet, door het voorste indicatielampje te observeren.

Temperatuurregeling

Fig. 3.

Pas de temperatuurregeling aan door deze met de klok mee te draaien om de juiste temperatuur

te selecteren, afhankelijk van het gerecht dat wordt gekookt.

Functieschakelaar

Fig. 4.

Selecteer de juiste warmtezone, afhankelijk van het gerecht dat wordt gekookt.

Fig. 5.

0: Stand-by

1: Warmte bovenin

2: Warmte onderin

3: Warmte boven- en onderin

Timer

Fig. 6.

U kunt zien of het apparaat aanstaat of niet, door het voorste indicatielampje te observeren. Stel de timer in door te draaien naar het nummer dat de kooktijd aangeeft (in minuten), afhankelijk van het gerecht dat wordt gekookt. Maximaal 60 minuten.

Stel de timer in door deze met de klok mee te draaien. De oven wordt automatisch uitgeschakeld aan het einde van de geselecteerde tijd en er klinkt een bel. Wanneer u de timer minder dan 5 minuten instelt, draait u deze om meer dan 6 minuten te selecteren en keert u vervolgens terug naar de geselecteerde tijd.

De oven kan tijdens het koken handmatig worden uitgeschakeld door de timer linksom te draaien naar de stand "OFF".

Gebruik het handvat om het voedsel te controleren of te verwijderen.

Na afloop van het kookproces klinkt het alarm en keert de tijdschakelaar terug naar de uit-stand.

Open de deur volledig en verwijder het voedsel onmiddellijk om te voorkomen dat ze door de restwarmte verbranden.

Waarschuwing: Wees zeer voorzichtig bij het hanteren van vers gekookt voedsel, de deur en de roosters, ze kunnen erg heet zijn.

Waarschuwingen

Gebruik altijd het handvat bij het plaatsen of verwijderen van de bakplaat. Het aanraken ervan kan ernstige brandwonden veroorzaken.

Als het apparaat heet is, mag er geen water op het glasraam worden gespoten. Dit zou het kunnen doen breken.

Houd het stopcontact altijd vast bij het losmaken van de kabel. Trek nooit aan de kabel, dit kan ertoe leiden dat de interne draden breken.

Plaats het product niet in de buurt van een gasbrander of andere hoge temperatuurbron en

NEDERLANDS

richt geen elektrische ventilator enz. op het product tijdens het gebruik. Dit kan een goede temperatuurregeling in de weg staan.

Maak het netsnoer niet nat en raak het product niet aan met natte handen. Haal na elk gebruik de stekker uit het stopcontact, of wanneer u het apparaat onbeheerd achterlaat, want een storing terwijl de kabel is aangesloten op het stopcontact kan brand veroorzaken.

Bij het koken van gerechten die olie kunnen spatten, zoals gebraden kip, is het aan te raden om twee vellen aluminium in de plaat te leggen om spatten te voorkomen. Plaats ze op de bakplaat, zodat de olie op een gat tussen beide vellen valt.

Als u de oven te dicht bij een muur plaatst, kan hij verbranden of vlekken achterlaten. Zorg ervoor dat de gordijnen e.d. niet in contact komen met het hoofdgedeelte van het apparaat. Plaats niets tussen de onderkant van het oppervlak waarop het is geïnstalleerd. Anders zou het kunnen verbranden.

Plaats geen voorwerpen op de oven tijdens het gebruik, aangezien de hitte vervorming, breuk, enz. van het voorwerp kan veroorzaken.

Voedingsmiddelen die in flessen of blikjes worden geleverd, kunnen niet direct in de oven worden geplaatst, omdat ze kunnen breken en brandwonden kunnen veroorzaken.

Pas op dat u zich niet verbrandt tijdens het gebruik of direct na gebruik. De metalen onderdelen en het glazen raam van de deur worden tijdens het gebruik erg heet.

Probeer ze niet aan te raken bij het openen en sluiten van de deur.

AC-stroom moet uit een correct geïnstalleerd stopcontact komen. Steek de stekker volledig in het stopcontact. Als het apparaat niet volledig is aangesloten, kan het oververhit raken. Gebruik geen stopcontact voor verlichting. Sluit nooit meerdere apparaten aan op hetzelfde stopcontact.

Waarschuwing: De bereikbare oppervlaktetemperatuur kan hoog zijn wanneer het apparaat in gebruik is.

4. SCHOONMAAK EN ONDERHOUD

Trek de stekker uit het stopcontact en laat het product afkoelen alvorens het te reinigen.

Was bij het schoonmaken de binnen- en buitenkant, de bakplaat, het rooster en het handvat van de bakplaat met een zachte katoenen doek of spons en een neutrale reiniger.

Daarna, was het met schoon water. Gebruik geen harde borstels of iets dergelijks om krassen op het binnen oppervlak van de oven te voorkomen en om de bakplaat, het rooster en het handvat van de bakplaat te beschermen.

Gebruik geen giftige of schurende reinigingsmiddelen zoals benzine, polijstpoeder of oplosmiddelen.

Gebruik geen schuurmachines of draadborstels om het product te reinigen, omdat dit het product kan beschadigen.

De oven is voorzien van een Quick-Clean coating voor een snelle reiniging. Als u dat wenst,

kunt u de wanden binnenin schoonmaken met een vochtige doek en een mild reinigingsmiddel. De accessoires zijn niet geschikt voor in de vaatwasser.

Droog alle onderdelen en oppervlakken grondig af voordat u het product op het elektriciteitsnet aansluit en voor gebruik.

Trek de stekker van het product uit het stopcontact, laat het volledig afkoelen en maak het grondig schoon voordat u het opbergt.

Bewaar het in de originele doos.

Bewaar het toestel op een droge plaats. Wikkel de kabel nooit om het apparaat zelf.

5. TECHNISCHE SPECIFICATIES

02226 Bake&Toast 2400 Black

02235 Bake&Toast 2400 White

Vermogen: 1500 W

Voltage en frequentie: 220-240 V ~ 50/60 Hz

Geproduceerd in China/Ontworpen in Spanje.

6. RECYCLAGE VAN HUISHOUDTOESTELLEN



De Europese richtlijn 2012/19/UE betreffende Afgedankte Elektrische en Elektronische Apparatuur (AEEA) bepaalt dat kleine huishoudelijke elektrische apparaten niet gerecycleerd mogen worden met het restafval. Deze elektrische apparaten moeten apart gesorteerd worden om het hergebruik en de verwerking van materialen te optimaliseren en de impact van deze apparaten mens en milieu te verminderen.

Het symbool van de doorgekruiste afvalbak herinnert u aan uw verplichting om dit product correct te sorteren.

Voor gedetailleerde informatie over de aangewezen manier om kleine huishoudelijke elektrische apparaten en/of hun batterijen moet de consument de plaatselijke overheid contacteren.

7. GARANTIE EN TECHNISCHE ONDERSTEUNING

Dit product heeft een garantieperiode van 2 jaar vanaf de aankoopdatum op voorwaarde dat de aankoopfactuur bewaard is gebleven en voorgelegd kan worden, het product zich in een goede fysieke staat bevindt en het gebruikt is op een correcte manier en zoals aangegeven in deze handleiding.

De garantie vervalt:

NEDERLANDS

Als het product niet gebruikt is waarvoor het bedoeld is, foutief behandeld is, geslagen is, blootgesteld is aan vochtigheid, ondergedompeld is in water of een bijtende vloeistof of enig ander defect te wijten aan foutief gebruik door de consument.

Als het product uit elkaar gehaald, gemodificeerd of gerepareerd is geweest door personen die niet geautoriseerd zijn door de officiële Technische Ondersteuningsservice van Cecotec.

Als het incident werd veroorzaakt door normale slijtage van de onderdelen door gebruik.

De garantie dekt alle fabricagefouten gedurende 2 jaar op basis van de huidige wetgeving, met uitzondering op verbruiksartikelen. In het geval van verkeerd gebruik door de gebruiker zal de garantieservice niet verantwoordelijk zijn voor de reparatie.

Als u ooit een incident met het product ontdekt of vragen hebt, neem dan contact op met de officiële Technische Assistentie van Cecotec via het telefoonnummer +34 96 321 07 28.

1. CZĘŚCI I KOMPONENTY

Rys. 1.

Rys. 1.1

1. Klamka do drzwiczek
2. Przedni panel
3. Szklane drzwi
4. Mniejszy opór
5. Obudowa
6. Wskaźnik LED
7. Czasomierz
8. Przycisk wyboru funkcji
9. Termostat
10. Uchwyt tacy
11. Kratka
12. Płyta piekarnika
13. Taca na okruszki

2. PRZED UŻYCIEM

Wyjmij produkt z pudełka.

Usuń wszystkie elementy opakowania.

Usuń statywy i pojemniki.

Wyczyść kosze i wszystkie przybory mydłem i wodą.

Wysusz wszystkie akcesoria i umieść je w piekarniku.

Uruchom urządzenie bez jedzenia i wybierz maksymalną temperaturę na około 15 minut, aby usunąć pozostałości produkcyjne.

Ostrzeżenie: w zależności od modelu należy przestrzegać następujących wskazówek dotyczących każdego akcesorium jedzenie do ugotowania.

Blacha do pieczenia i ruszt

Taca na żywność

Do gotowania pieczonego kurczaka, rosyjskich steków, zapiekanek, herbatników i prawie wszystkich innych wypieków.

Do pieczenia mięsa, drobiu, rybaków i innych potraw.

Jak korzystać z uchwytu tacy

POLSKI

Rys. 2.

Kratka

Służy do gotowania pieczonych ziemniaków i suchej karmy.

Do opiekania, pieczenia i ogólnego gotowania na patelniach i garnkach.

Tacka na okruchy: Do zbierania okruchów i innych części z gotowanej żywności. Łatwe zdejmowanie dla wygodnego czyszczenia.

Uwaga: Zachowaj ostrożność podczas usuwania gorących płynów.

Uchwyty kratki

W zależności od potrawy, którą chcesz ugotować, możesz umieścić blachę na 3 różnych poziomach.

Na przykład podczas pieczenia makaronu zapiekanego, jeśli chcesz, aby był wierzch bardziej ugotowane, użyj górnego poziomu.

Przed pierwszym użyciem tego produktu

Podgrzej pusty piekarnik.

Włóż blachę do ciastek i kratkę.

Ustaw kontrolę temperatury, obracając pokrętło „Podgrzewaj w górę iw dół”, ustaw 230 °C na regulatorze temperatury i podgrzewaj pusty piekarnik przez około 10 minut.

Uwaga: Na początku może pojawić się dym i zapach spalenizny, jednak nie jest to usterka.

Ostrzeżenia:

Maksymalna waga obsługiwana przez piekarnik to 3 kg.

Podczas wkładania potraw do piekarnika należy je równomiernie rozłożyć i nie skupiać na tej samej stronie.

3. FUNKCJONOWANIE

Kontrola temperatury

Za pomocą przełącznika funkcji dostosuj regulator temperatury do potrawy, która ma być przygotowana.

Wybierz „grzanie górne”, „grzanie dolne” lub „grzanie górne i dolne” (to ostatnie idealne do chleba, pizzy lub dziczyzny) w zależności od gotowanej potrawy. Możesz sprawdzić, czy działa, czy nie, patrząc na przednią lampkę kontrolną.

Kontrola temperatury

Rys. 3.

Ustaw regulator temperatury, obracając go zgodnie z ruchem wskazówek zegara, aby wybrać odpowiednią temperaturę, w zależności od gotowanej potrawy.

Selektor funkcji

Rys. 4.

Wybierz odpowiednią strefę grzewczą w zależności od gotowanej potrawy.

Rys. 5.

0: Standby

1: Górne grzanie

2: Dolne grzanie

3: Dolne i górne grzanie

Czasomierz

Rys. 6.

Możesz sprawdzić, czy piekarnik jest włączony, czy nie, patrząc na przednią lampkę kontrolną. Ustaw minutnik, obracając liczbę wskazującą czas gotowania (w minutach) w zależności od gotowanej potrawy. Maksymalnie 60 minut.

Ustaw timer, obracając go zgodnie z ruchem wskazówek zegara. Po upływie wybranego czasu piekarnik automatycznie się wyłączy i zabrzmi dzwonek. Jeśli ustawisz minutnik na mniej niż 5 minut, obracaj go, aż zostanie wybrane więcej niż 6 minut, a następnie wróć do wybranego czasu.

Piekarnik można wyłączyć ręcznie podczas pieczenia, obracając minutnik w kierunku przeciwnym do ruchu wskazówek zegara do pozycji „OFF”.

Aby sprawdzić lub wyjąć jedzenie, użyj uchwytu.

Po zakończeniu procesu gotowania rozlegnie się alarm dźwiękowy zakończenia gotowania, a pokrętko timera powróci do pozycji wyłączenia.

Całkowicie otwórz drzwiczki i natychmiast wyjmij żywność, aby zapobiec spaleni jej przez resztkowe ciepło.

Ostrzeżenie: Zachowaj ostrożność podczas obchodzenia się ze świeżo ugotowaną żywnością, drzwiami i półkami, mogą być bardzo gorące.

Ostrzeżenie

Zawsze używaj uchwytu tacy podczas wkładania lub wyjmowania tacy. Dotknięcie może spowodować poważne oparzenia.

Gdy urządzenie jest gorące, nie należy wylewać wody na szybę. Może to spowodować pęknięcie.

Podczas odłączania kabla zawsze trzymaj za wtyczkę. Nigdy nie ciągnij za kabel, może to spowodować pęknięcie przewodów wewnętrznych.

POLSKI

Nie należy umieszczać produktu w pobliżu palnika gazowego lub innego źródła o wysokiej temperaturze ani kierować wentylatora elektrycznego itp. Na produkt podczas użytkowania. Może to utrudnić prawidłową kontrolę temperatury.

Nie moczyć przewodu zasilającego ani nie obsługiwać produktu mokrymi rękami. Zawsze wyjmij wtyczkę z gniazdka po każdym użyciu lub zawsze, gdy zostawiasz urządzenie bez nadzoru, ponieważ nieprawidłowe działanie, gdy przewód jest podłączony do wtyczki, może spowodować pożar.

Podczas gotowania potraw, które mogą rozpryskiwać olej, takich jak pieczony kurczak, zaleca się umieszczenie dwóch aluminiowych arkuszy na tacy, aby uniknąć rozpryskiwania. Umieść je na tacy, w ten sposób olej wpadnie w szczelinę między dwoma arkuszami.

Jeśli ustawisz piekarnik zbyt blisko ściany, może się spalić lub popłamić. Należy upewnić się, że zastony itp. Nie stykają się z główną częścią urządzenia. Nie umieszczaj niczego pomiędzy spodem korpusu a powierzchnią, na której jest zainstalowany. W przeciwnym razie może się spalić.

Nie kładź żadnych przedmiotów na piekarniku podczas pracy, ponieważ ciepło może spowodować deformację, pęknięcie itp. Przedmiotu.

Żywności w butelkach lub puszkach nie można podgrzewać bezpośrednio w piekarniku, ponieważ może pęknąć i spowodować oparzenia.

Uważaj, aby się nie poparzyć podczas używania lub bezpośrednio po użyciu. Metalowe części i szklana szyba drzwiczek nagrzewają się podczas użytkowania.

Uważaj, aby ich nie dotknąć podczas otwierania i zamykania drzwi.

Prąd przemienny należy pobierać z prawidłowo zainstalowanego gniazdka elektrycznego. Włóż wtyczkę do końca do gniazdka. Jeśli nie jest w pełni podłączone, urządzenie może się przegrzać. Nie używaj gniazdka elektrycznego do oświetlenia. Nigdy nie podłączaj wielu urządzeń do tego samego gniazdka elektrycznego.

Ostrzeżenie: temperatura powierzchni, do której można uzyskać dostęp, może być wysoka, gdy urządzenie jest używane.

4. CZYSZCZENIE I KONSERWACJA

Przed czyszczeniem odłącz produkt i pozwól mu ostygnąć.

Podczas czyszczenia umyj powierzchnie wewnętrzne i zewnętrzne, blachę do ciastek, kratkę i uchwyt tacki miękką bawełnianą ściereczką lub gąbką i neutralnym środkiem czyszczącym.

Następnie zmyj czystą wodą. Nie używaj sztywnych szczotek itp., Aby uniknąć zarysowania wewnętrznej powierzchni piekarnika i chronić blachę piekarnika, ruszt i uchwyt blachy.

Nie używaj toksycznych lub ściernych środków czyszczących, takich jak proszek do polerowania lub rozpuszczalniki.

Nie używać drucików ani szczotek drucianych do czyszczenia produktu, może to spowodować jego uszkodzenie.

Piekarnik posiada powłokę Quick-Clean do szybkiego czyszczenia. W razie potrzeby można wyczyścić ściany wewnętrzne wilgotną szmatką i łagodnym detergenciem.

Akcesoria nie nadają się do mycia w zmywarce.

Dokładnie wysusz wszystkie części i powierzchnie przed podłączeniem produktu do sieci i przed użyciem.

Odtąć produkt, pozwól mu całkowicie ostygnąć i dokładnie wyczyść przed przechowywaniem.

Przechowuj go w oryginalnym pudełku.

Przechowuj go w suchym miejscu. Nigdy nie owijaj przewodu wokół samego urządzenia.

5. SPECYFIKACJA TECHNICZNA

02226Bake&Toast 2400 Black

02235 Bake & Toast 2400 Biały

Zasilanie: 1500 W

Napięcie i częstotliwość: 220-240 V ~ 50/60 Hz

Made in China | Designed in Spain

6. RECYKLING SPRZĘTU AGD



Śmieci X - 09 Europejska dyrektywa 2012/19 / UE w sprawie odpadów z urządzeń elektrycznych i elektronicznych (WEEE) stanowi, że urządzenia gospodarstwa domowego nie powinny być poddawane recyklingowi wraz z resztą odpadów komunalnych. Urządzenia te należy utylizować osobno, aby zoptymalizować odzysk i recykling materiałów, a tym samym zmniejszyć ich wpływ na zdrowie ludzi i środowisko.

Przekreślony symbol pojemnika przypomina o obowiązku prawidłowej utylizacji tego produktu. Aby uzyskać szczegółowe informacje na temat najodpowiedniejszego sposobu usuwania sprzętu gospodarstwa domowego i / lub odpowiednich baterii, konsument powinien skontaktować się z lokalnymi władzami.

7. GWARANCJA I SAT

Produkt jest objęty gwarancją przez 2 lata od daty zakupu, o ile faktura zakupu jest przechowywana i wysyłana, produkt jest w idealnym stanie fizycznym i jest używany zgodnie z instrukcją.

Gwarancja nie obejmuje:

Jeśli produkt był używany ponad jego pojemność lub użyteczność, nadużywał, bił, był narażony na wilgoć, zanurzony w cieczy lub substancji żrącej, a także z jakiegokolwiek inną wadą, za którą

POLSKI

odpowiedzialność ponosi konsument.

Jeśli produkt został zdemontowany, zmodyfikowany lub naprawiony przez osoby nieupoważnione przez oficjalny SAT firmy Cecotec.

Jeżeli występowanie zostało spowodowane normalnym zużyciem części w wyniku użytkowania.

Serwis gwarancyjny obejmuje wszystkie wady produkcyjne przez 2 lata, zgodnie z obowiązującymi przepisami, z wyjątkiem części eksploatacyjnych. W przypadku niewłaściwego użycia przez użytkownika serwis gwarancyjny nie będzie odpowiedzialny za naprawę.

W przypadku wykrycia incydentu z produktem lub w razie jakichkolwiek pytań prosimy o kontakt z oficjalną pomocą techniczną Cecotec pod numerem telefonu +34 96 321 07 28.

1. ČÁSTI A SLOŽENÍ

Obr. 1.

Obr. 1.1.

1. Otvírání dveří
2. Přední panel
3. Skleněné dveře
4. Vnitřní odpor
5. Ozdoba
6. Světelný indikátor
7. Časovač
8. Selektor funkcí
9. Termostat
10. Držák podložky
11. Mřížka
12. Podložka na pečení
13. Podložka na sběr drobků

2. PŘED POUŽITÍM

Vyjměte přístroj z krabice.

Odstraňte všechny obaly.

Vyjměte stojany a kontejnery.

Vyčistěte stojany a veškeré nádobí mýdlem a vodou.

Vysušte veškeré příslušenství a vložte jej zpět do trouby.

Spusťte zařízení bez jídla a vyberte maximální teplotu po dobu 3–5 minut, abyste odstranili všechny zbytky z výroby.

Varování: dodržujte následující údaje o každém příslušenství v závislosti na jídle, které budete vařit.

Podložka na pečení a mřížka

Podložka na jídlo

Pro přípravu pečeného kuřete, zapékání a takřka všech dalších jídel v troubě.

Ke grilování masa, drůbeže, ryb a dalších potravin.

Jak použít držák podložky

Obr. 2.

ČEŠTINA

Mřížka

Vhodná pro přípravu pečených brambor a suchých potravin.

Pro opékání, pečení a obecné vaření v pánvích a hrncích.

Podložka na sběr drobků: Na sběr drobků a jiných částic z vařeného jídla. Snadné vyjmutí pro pohodlné čištění.

Poznámka: buďte opatrní, když budete vyjímat horké tekutiny.

Držák na mřížku

Je možné umístit mřížku do 3 různých výšek, v závislosti na potravinách, které budete připravovat.

Například pokud budete připravovat gratinované těstoviny, pokud chcete, aby horní část byla více propečená, použijte první nebo druhý stupeň při umístění mřížky.

Před prvním použitím

Předehejte prázdnou troubu.

Vložte podložka na pečení a mřížka.

Upravte regulaci teploty otáčením kolečka „teplo více a méně“, na ovladači teploty vyberte 230 ° C a prázdnou troubu zahřívejte asi 10 minut.

Upozornění: Zpočátku může vycházet kouř a zápach po spáleném, nejedná se však o závadu.

Upozornění:

Maximální hmotnost podporovaná troubou je 3 kg.

Když vkládáte jídlo do trouby, umístěte je rovnoměrně a nekonzentrujte je na stejnou stranu.

3. FUNGOVÁNÍ

Kontrola teploty

Pomocí voliče funkcí upravte regulaci teploty podle připravovaného pokrmu.

Vyberte „horní ohřev“, „spodní ohřev“ nebo „horní a dolní ohřev“ (druhý vhodný pro chléb, pizzu nebo zvěřinu) podle toho, jaké jídlo právě vaříte. Je možné kontrolovat, jestli se nahřívá nebo ne, podle toho, jak se rozsvítí indikátor.

Kontrola teploty

Obr. 3.

Regulujte teplotu otočením ve směru hodinových ručiček pro nastavení požadované teploty podle toho, jaké jídlo vaříte.

Selektor funkcí

Obr. 4.

Vyberte zónu tepla podle toho, jaké jídlo vaříte.

Obr. 5.

0: Standby

1: Horní teplo

2: Spodní teplo

3: Horní a dolní teplo

Časovač

Obr. 6.

Je možné kontrolovat, jestli se nahřívá nebo ne podle toho, jak se rozsvítí indikátor.

Nastavte časovač otočením čísla, které označuje čas vaření (v minutách) v závislosti na tom, jaké jídlo vaříte. Maximálně 60 minut

Nastavte časovač otáčením podle hodinových ručiček. Trouba se automaticky vypne po uběhnutí stanoveného času a ozve se zvonek. Pokud nastavíte časovač na méně než 5 minut, otočte jím na alespoň 6 minut a potom se vraťte na požadovaný čas.

Troubu lze během vaření vypnout ručně otočením časovače proti směru hodinových ručiček do polohy „OFF“.

Ke kontrole nebo vyjmutí jídla použijte rukojeť.

Po dokončení procesu vaření zazní alarm konce vaření a volič časovače se vrátí do polohy vypnuto.

Plně otevřete dvířka a jídlo okamžitě vyjměte, aby ho zbytkové teplo nespálilo.

Varování: Při manipulaci s čerstvě uvařeným jídlem, dvířky a rošty buďte velmi opatrní, protože mohou být velmi horké.

Upozornění

Používejte vždy držák položky, pokud bude položky vytahovat nebo vkládat. Pokud se jí dotknete, způsobíte si vážné popáleniny.

Pokud je přístroj horký, nestříkejte vodu na skleněná dvířka. Mohla by prasknout.

Pokud budete odpojovat kabel, vždy přidržte zásuvku. Nikdy za kabel netahujte, mohly by se přetrhnout vnitřní lanka v kabelu.

Nedávejte přístroj blízko plynového hořáku nebo dalších zdrojů tepla ani na troubu nesměřujte elektrický ventilátor během používání. Mohlo by to způsobit nesprávnou kontrolu teploty.

Nenamáchejte přívodový kabel ani se přístroje nedotýkejte mokřkýma rukama. Po každém použití odpojte přívodový kabel, nebo pokud necháváte přístroj bez dozoru. Jakékoli poškození by mohlo způsobit během připojení požár.

Během přípravy pokrmů, kdy bude stříkat olej, jako je pečené kuře, se doporučuje použít alobal, aby se zabránilo znečištění. Dejte ho na položku, takto bude olej dopadat do otvoru mezi

ČEŠTINA

oběma listy alobalu.

Pokud umístíte troubu blízko ke zdi, je možné, že se na ní vytvoří skvrna nebo se spálí. Ujistěte se, že záclony atp. nejsou v přímém kontaktu s přístrojem. Nedávejte nic mezi spodní část přístroje a pracovní deskou, na kterém je umístěný. V opačném případě by se mohl předmět vznítit.

Během fungování nepokládejte na přístroj žádné předměty, protože horko by je mohlo deformovat, mohly by prasknout nebo jinak poškodit.

Potraviny, které jsou v plechovkách nebo v lahvích není možné ohřívat v troubě přímo, mohly by se rozbít a způsobit popálení.

Dávejte pozor, abyste se nespálili během nebo ihned po použití. Kovové části a skleněné okno dveří se během používání velmi zahřívají.

Nedotýkejte se jich při jejich otvírání a zavírání.

Střídavý proud musí být odebírán ze správně nainstalované elektrické zásuvky. Zasuňte zástrčku dobře do zásuvky. Pokud by nebyla správně připojená, přístroj by se mohl přehřát. Nepoužívejte elektrickou zásuvku pro osvětlení. Nikdy nepřipojujte více přístrojů do stejné zásuvky.

Upozornění: teplota pracovní desky mohla dosáhnout vysoké teploty během fungování přístroje.

4. ČIŠTĚNÍ A ÚDRŽBA

Vypněte, vypojte přístroj ze sítě a nechte ho vychladnout před jeho údržbou.

Během čištění vyčistěte vnitřní a vnější část, podložku na pečení, mřížku a držák podložky jemným bavlněným hadříkem nebo houbičkou a neutrálním čističem.

Potom vše opláchněte čistou vodou. Nepoužívejte hrubé kartáče, abyste nepoškrábali povrch vnitřní části trouby a chraňte podložku na pečení, mřížku a držák položky.

Nepoužívejte toxické nebo abrazivní čisticí prostředky, jako je benzín, leštící prášek nebo rozpouštědla.

K čištění výrobku nepoužívejte drátěnky ani drátěné kartáče, mohlo by dojít k jeho poškození.

Trouba má povrch Quick-Clean pro rychlé čištění. Podle potřeby můžete vnitřní stěny čistit vlhkým hadříkem a jemným čisticím prostředkem.

Příslušenství není vhodné do myčky.

Před připojením výrobku k síti a před použitím jej důkladně osušte.

Odpojte produkt ze zásuvky, nechte jej zcela vychladnout a před uložením jej důkladně očistěte.

Uložte jej do původní krabice.

Skladujte jej na suchém místě. Nikdy neomotávejte kabel kolem samotného spotřebiče.

5. TECHNICKÉ SPECIFIKACE

02226 Bake&Toast 2400 Black

02235 Bake&Toast 2400 White

Výkon: 1500 W

Napětí a frekvence: 220-240 V ~ 50/60 Hz

Vyrobeno v Číně | Navrženo ve Španělsku

6. RECYKLACE ELEKTROSPOTŘEBIČŮ



Evropská směrnice 2012/19/EU o odpadních elektrických a elektronických zařízeních (OEEZ) specifikuje elektrospotřebiče, které se nemají recyklovat spolu s ostatním komunálním odpadem. Tyto elektrospotřebiče se musí zlikvidovat samostatně, aby se tak dosáhlo co nejlepší recyklace a využití materiálů, a tímto se omezil dopad, který by lidé mohli mít na životní prostředí.

Symbol přeškrtnutého kontejneru připomíná povinnost zlikvidovat tento produkt správně.

Pro obdržení detailních informací o nejvhodnějším možném způsobu naložení s vaším elektrospotřebičem, a/nebo o bateriích, kontaktujte místní úřady.

7. ZÁRUKA A TECHNICKÝ SERVIS

Tento produkt má záruku 2 roky od data zakoupení v případě, že zákazník disponuje fakturou nebo dokladem o koupi a produkt je v perfektním stavu a nakládá se s ním adekvátním způsobem tak, jak je uvedeno s v tomto návodu na použití.

Záruka nezahrnuje:

Pokud byl produkt používán nad svoji kapacitu anebo užitnost, byl špatně používán, utrpěl náraz, byl vystaven vlhkosti, ponořen do tekutiny nebo jiné korozivní substance, a jakoukoli vinu připsatelnou spotřebiteli.

Pokud byl produkt rozmontován, modifikován anebo opravován servisem neautorizovaným oficiálním servisem Cecotec.

Pokud byl problém zaviněn normálním používáním a opotřebením součástí.

Záruční servis kryje veškeré defekty zaviněné během výroby po dobu 2 let na základě platné legislativy, s výjimkou spotřebních dílů. V případě špatného zacházení ze strany spotřebitele není záruční servis odpovědný za opravu.

Pokud byste někdy zjistili s přístrojem problém nebo máte nějaký dotaz, spojte se okamžitě s oficiálním Technickým asistenčním servisem Cecotec na telefonním čísle +34 96 321 07 28.

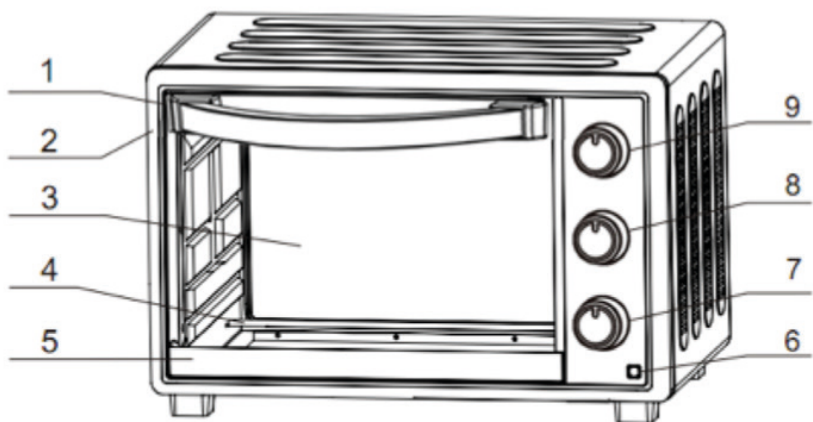


Fig./Img./Мал./Аfb./ Rys./Obr. 1

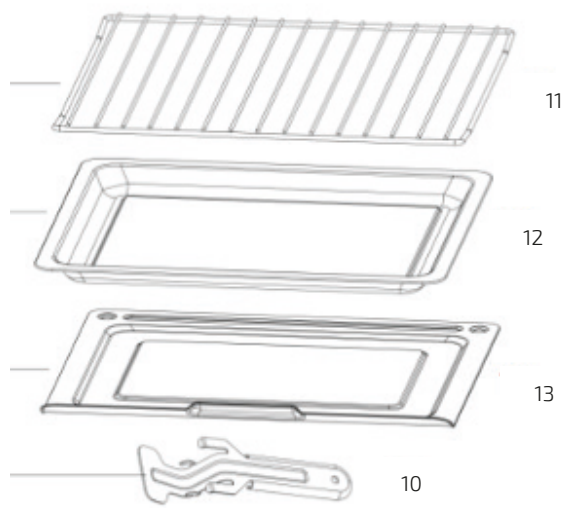


Fig./Img./Мал./Аfb./ Rys./Obr. 1.1



Fig./Img./Мал./Аfb./ Rys./Obr. 2

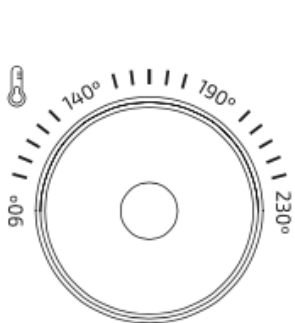


Fig./Img./Мал./Аfb./ Rys./Obr. 3

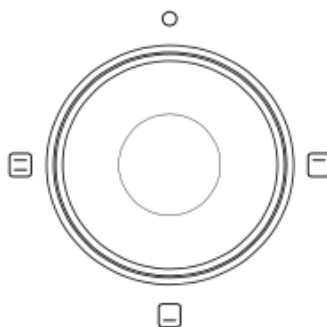


Fig./Img./Мал./Аfb./ Rys./Obr. 4

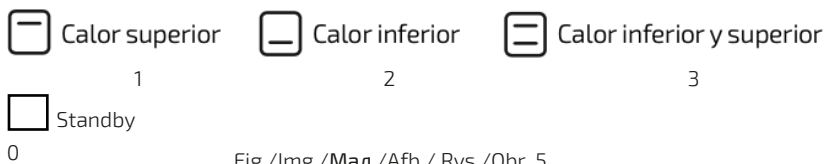


Fig./Img./Мал./Аfb./ Rys./Obr. 5

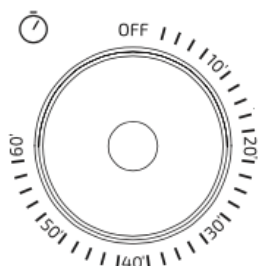


Fig./Img./Мал./Аfb./ Rys./Obr. 6

www.cecotec.es

Grupo Cecotec Innovaciones S. L.
C/de la Pinadeta s/n, 46930
Quart de Poblet, Valencia, Spain

EA01201202