

cecotec

CECOFRY PIXEL 2500

Аерофритюрниця / Аэрофритюрница / Air fryer



Інструкція з експлуатації
Руководство пользователя
Instruction manual

Інструкції з техніки безпеки	1
Инструкции по технике безопасности	8
Safety instructions	15

ЗМІСТ

1 Деталі та компоненти	4
2 Перед використанням	4
3 Експлуатація	4
4 Очищення та обслуговування	5
5 Усунення несправностей	5
6 Технічні характеристики	6
7 Утилізація електричних та електронних пристроїв	7
8 Гарантія та технічна підтримка	7
9 Авторське право	7

СОДЕРЖАНИЕ

1 Детали и компоненты	11
2 Перед использованием	11
3 Эксплуатация	11
4 Очистка и обслуживание	12
5 Устранение неисправностей	12
6 Технические характеристики	13
7 Утилизация электрических и электронных устройств	14
8 Гарантия и техническая поддержка	14
9 Авторское право	14

INDEX

1. Parts and components	18
2. Before use	18
3. Operation	18
4. Cleaning and maintenance	19
5. Troubleshooting	19
6. Technical specifications	20
7. Disposal of old electrical and electronic appliances	21
8. Technical support and warranty	21
9. Copyright	21

ІНСТРУКЦІЇ З БЕЗПЕКИ

Будь ласка, уважно прочитайте наступні інструкції перед використанням приладу.

Будь ласка, збережіть цей посібник для використання в майбутньому або для нових користувачів.

Уважно дотримуйтесь цих інструкцій з техніки безпеки під час використання продукту.


Користуючись електричними приладами, завжди слід вживати основних запобіжних заходів, щоб зменшити ризик пожежі, ураження електричним струмом і травм.

Цим пристроєм можуть користуватися діти віком від 8 років і особи з обмеженими фізичними, сенсорними чи розумовими здібностями або з браком досвіду та знань, якщо вони перебувають під належним наглядом або навчаються щодо безпечного використання приладу та розуміють небезпеку, що виникає при використанні приладу.

Діти не повинні гратися з пристроєм.

Очищення та технічне обслуговування, які виконує користувач, не повинні виконуватися дітьми без нагляду.

Зберігайте прилад та його шнур у недоступному для дітей віком до 8 років місці.

Цей символ означає: обережно, гаряча поверхня. 

Під час роботи приладу температура доступних поверхонь може бути високою.

Цей прилад не призначений для роботи через зовнішні таймери або системи дистанційного керування.

Не занурюйте шнур, вилку або будь-які інші незнімні частини приладу у воду чи інші рідини.

Не піддавайте електричні з'єднання впливу води.

Цей прилад призначений виключно для домашнього використання, за винятком його використання в барах, ресторанах, на фермах, готелях, мотелях і офісах.

Розмістіть прилад таким чином, щоб уникнути розливання гарячих рідин, особливо обережно поведіться з ручкою.

Переконайтеся, що напруга в мережі відповідає вимогам до напруги, зазначеним у технічних характеристиках приладу. Ми рекомендуємо, щоб приміщення, в якому ви збираєтеся використовувати прилад, було обладнане вентиляцією. Неналежне або неправильне використання може становити небезпеку як для пристрою, так і для користувача. Використовуйте цей прилад для цілей, описаних у цій інструкції.

Від'єднайте прилад від джерела живлення, перш ніж його переміщати, чистити або коли він не використовується. Не використовуйте його на вулиці.

Регулярно перевіряйте шнур живлення на наявність видимих пошкоджень.

Якщо кабель пошкоджено, його має відремонтувати офіційна служба технічної підтримки Secotec, щоб уникнути будь-якої небезпеки.

Не скручуйте, не згинайте, не розтягуйте та не пошкоджуйте шнур живлення.

Захищайте його від гострих країв і джерел тепла.

Не дозволяйте шнуру торкатися гарячих поверхонь.

Не дозволяйте шнуру звисати з краю робочої поверхні або стільниці.

Не використовуйте подовжувачі, якщо це не рекомендовано кваліфікованим електриком. Використання невідповідного типу подовжувача може призвести до пошкодження пристрою або травмування користувача.

Не використовуйте прилад, якщо шнур, вилка або корпус приладу пошкоджені, якщо він не працює належним чином, якщо він впав або був пошкоджений.

Не використовуйте пристрій у потенційно небезпечних місцях, таких як легкозаймисті, вибухонебезпечні, хімічні або вологі середовища.

Розташуйте прилад на рівній термостійкій поверхні.

Розміщуючи кошик поза фритюрницею, робіть це обережно та розміщуйте ручку всередину, щоб запобігти розливанню того, що є всередині.

Не розміщуйте прилад поблизу джерел тепла, місць з високим рівнем вологості або поблизу легкозаймистих матеріалів.

Не вставляйте пальці чи інші предмети у вентиляційні чи витяжні отвори, оскільки це може призвести до ураження електричним струмом або пожежі.

Не наповнюйте кошик маслом, це може призвести до пожежі. Ніколи не торкайтеся внутрішньої частини приладу під час його роботи.

Завжди кладіть інгредієнти для приготування всередину кошика, щоб запобігти їх контакту з нагрівальними елементами.

Переконайтеся, що ваші руки повністю сухі, перш ніж торкатися вилки або вмикати прилад.

Відключайте прилад від мережі, коли він не використовується або не виконується очищення. Дайте йому повністю охолонути, перш ніж збирати або знімати будь-які частини та/або чистити їх.

Не залишайте прилад підключеним до мережі без нагляду. Щоб забезпечити належну роботу приладу, чистку та технічне обслуговування приладу необхідно проводити відповідно до цієї інструкції з експлуатації.

Не ставте прилад близько до стіни. Залиште безпечну відстань 10 см від задньої частини приладу та ще 10 см з кожного боку.

Не кладіть жодних предметів на прилад під час його використання. Коли прилад працює, він випускає гарячу пару через отвори для випуску повітря. Тримайте руки та обличчя на безпечній відстані від парових і вентиляційних отворів. Гаряче повітря може виходити з приладу, коли ви виймаєте кошик із приладу.

Негайно вимкніть прилад, якщо ви бачите чорний дим, що виходить з приладу. Зачекайте, доки дим зникне, щоб вийняти кошик із приладу.

Ми рекомендуємо використовувати рукавички під час роботи зі стійкою або кошиком.

Не намагайтеся відремонтувати прилад самостійно. Слідкуйте за дітьми, щоб вони не гралися з пристроєм.

1. ДЕТАЛІ ТА КОМПОНЕНТИ

Мал. 1

1. Ручка
2. Кошик
3. Сітка
4. Селектор часу
5. Отвір для випуску повітря

ПРИМІТКА:

Графіка в цьому посібнику є схематичним зображенням і може не збігатися з зображеннями продукту.

2. ПЕРЕД ВИКОРИСТАННЯМ

- Цей пристрій має упаковку, призначену для захисту під час транспортування.
- Вийміть пристрій із коробки та видаліть увесь пакувальний матеріал.
- Ви можете зберігати оригінальну коробку та інші пакувальні елементи в безпечному місці, щоб запобігти пошкодженню пристрою, якщо вам знадобиться його транспортувати в майбутньому.
- Якщо ви хочете утилізувати оригінальну упаковку, будь ласка, переконайтеся, що ви належним чином переробили всі предмети.
- Переконайтеся, що всі деталі та компоненти є в комплекті та в хорошому стані. Якщо якісь відсутні або не в хорошому стані, негайно зверніться до офіційної служби технічної підтримки Secotec.

Вміст коробки

- Аерофритюрниця Secofry Pixel 2500
- Ця інструкція з експлуатації

- Очистіть решітку та внутрішню частину кошика гарячою водою, миючим засобом і неабразивною губкою.
- Цей продукт є безмасляною фритюрницею, не наливайте масло в кошик.

3. ЕКСПЛУАТАЦІЯ

1. Розташуйте цей виріб на стійкій, горизонтальній і термостійкій поверхні. Не кладіть предмети на виріб або в отвір для випуску повітря.
2. Помістіть решітку всередину кошика, а продукти – на неї.

3. Підключіть виріб до розетки.

4. Поверніть селектор часу за годинниковою стрілкою, щоб вибрати потрібний час максимум до 30 хвилин. Виріб видасть звук, а індикатор засвітиться червоним. Виріб працює при фіксованій температурі 200°C.

5. Коли процес приготування завершиться, виріб видасть невеликий звуковий сигнал про завершення процесу приготування.

ПРИМІТКА:

Бажано перевертати продукти в процесі приготування.

4. ОЧИЩЕННЯ ТА ОБСЛУГОВУВАННЯ

- Після приготування вийміть вилку з розетки та дайте кошику охолонути. Ви можете вийняти кошик, щоб він швидше охолонув. Помістіть його на термостійку поверхню.
- Очищайте виріб після кожного використання. Не використовуйте для чищення металевий посуд або абразивні миючі засоби, це пошкодить антипригарне покриття.
- Якщо бруд прилип до дна решітки, налейте гарячої води, залиште її приблизно на 10 хвилин, додайте трохи миючого засобу, щоб почистити неабразивною губкою.
- Якщо вам потрібно очистити отвір для виходу повітря, очистіть його чистою щіткою після того, як продукт повністю охолоне.
- Використовуйте м'яку вологу тканину для очищення зовнішньої поверхні виробу.
- Ніколи не занурюйте пристрій у воду чи інші рідини.

Зберігання

- Від'єднайте пристрій від мережі та дайте йому охолонути.
- Під час зберігання переконайтеся, що всі частини пристрою чисті та сухі.
- Зберіть шнур живлення.

5. УСУНЕННЯ НЕСПРАВНОСТЕЙ

Якщо у вас виникли проблеми з продуктом або ви стурбовані тим, що він не працює належним чином, ви можете виконати кілька простих перевірок, перш ніж телефонувати в офіційну службу підтримки клієнтів Secotec.

Проблема	Можлива причина	Можливе рішення
Індикатор не вмикається і не працює	Вилка не підключена до розетки	Перевірте, чи штекер вилки підключено правильно
	Таймер не ввімкнено або він пошкоджений	Увімкніть або вимкніть його
	Пошкоджений термозапобіжник	Зверніться до технічної служби Cecotec
	Кошик встановлено неправильно	Переконайтеся, що ви правильно поставили кошик
Не нагрівається або нагрівається ненормально	Внутрішні з'єднання ослаблені	Зверніться до технічної служби Cecotec
	Перегорів термозапобіжник	Зверніться до технічної служби Cecotec
	Кошик встановлено неправильно	Переконайтеся, що ви правильно поставили кошик

УВАГА:

Не намагайтеся відремонтувати виріб самостійно. Якщо після виконання описаних перевірок проблема не зникає, зверніться до кваліфікованого фахівця, уповноваженого персоналу, у магазин, де ви придбали продукт, або в офіційну службу підтримки клієнтів Cecotec.

6. ТЕХНІЧНІ ХАРАКТЕРИСТИКИ

Номер моделі: 04981

Продукт: Cecofry Pixel 2500

Потужність: 1200Вт

Напруга: 220-240В

Частота: 50/60 Гц

Технічні характеристики можуть змінюватися без попереднього повідомлення з метою покращення якості продукції.

Зроблено в Китаї

Розроблено в Іспанії

7. УТИЛІЗАЦІЯ ЕЛЕКТРИЧНОГО ТА ЕЛЕКТРОННОГО ОБЛАДНАННЯ

Цей символ вказує на те, що відповідно до чинних норм виріб та/або батарею необхідно утилізувати окремо від побутових відходів. Коли цей виріб досягає кінця терміну служби, ви повинні виїняти батареї/акумулятори та віднести його до пункту збору, призначеного місцевими органами влади. Щоб отримати детальну інформацію про найбільш прийнятний утилізації свого електричного та електронного обладнання та/або відповідних батарей, споживач повинен звернутися до місцевих органів влади. Дотримання наведених вище вказівок допоможе захистити навколишнє середовище.

8. ГАРАНТІЯ ТА ТЕХНІЧНА ПІДТРИМКА

Cecotec несе відповідальність перед кінцевим користувачем або споживачем за будь-яку невідповідність, яка існує на момент поставки продукту відповідно до положень, умов і термінів, установлених застосовними правилами. Рекомендується, щоб ремонт проводився кваліфікованим персоналом. Якщо ви виявите інцидент із продуктом або у вас виникнуть запитання, зв'яжіться з офіційною службою технічної підтримки Cecotec за номером телефону +34 96 321 07 28.

9. АВТОРСЬКЕ ПРАВО

Права інтелектуальної власності на тексти цього посібника належать CECOTEC INNOVACIONES, S.L. Всі права захищені. Вміст цієї публікації не можна, частково чи повністю, відтворювати, зберігати в пошуковій системі, передавати чи поширювати будь-якими засобами (електронними, механічними, фотокопіями, записами чи подібними) без попереднього дозволу CECOTEC INNOVACIONES, S.L.

ИНСТРУКЦИИ ПО БЕЗОПАСНОСТИ

Пожалуйста, внимательно прочтите следующие инструкции перед использованием прибора.

Пожалуйста, сохраните это руководство для использования в будущем или для новых пользователей.

Внимательно следуйте этим инструкциям по технике безопасности при использовании продукта.

Пользуясь электрическими приборами, всегда следует принимать основные меры предосторожности, чтобы уменьшить риск пожара, поражения электрическим током и травм.

Этим устройством могут пользоваться дети младше 8 лет и лица с ограниченными физическими, сенсорными или умственными способностями или с недостатком опыта и знаний, если они находятся под надлежащим наблюдением или учатся относительно безопасного использования прибора и понимают опасность, возникающую при использовании прибора.

Дети не должны играть с устройством.

Очистка и техническое обслуживание, выполняемые пользователем, не должны выполняться детьми без присмотра.

Храните прибор и его шнур в недоступном для детей до 8 лет месте.

Этот символ означает: аккуратно, горячая поверхность.

При работе устройства температура доступных поверхностей может быть высокой.



Этот прибор не предназначен для работы из-за внешних таймеров или систем дистанционного управления.

Не погружайте шнур, вилку или какие-либо другие несъемные части прибора в воду или другие жидкости.

Не подвергайте электрическое соединение воздействию воды.

Этот прибор предназначен исключительно для домашнего использования, за исключением его использования в барах, ресторанах, фермах, гостиницах, мотелях и офисах.

Разместите прибор таким образом, чтобы избежать разлива горячих жидкостей, особенно осторожно обращайтесь с ручкой.

Убедитесь, что напряжение сети соответствует требованиям к напряжению, указанным в технических характеристиках прибора.

Мы рекомендуем, чтобы помещение, в котором вы собираетесь использовать прибор, было оборудовано вентиляцией. Неправильное использование может представлять опасность как для устройства, так и для пользователя.

Используйте этот прибор для целей, описанных в данном руководстве.

Отключите устройство от источника питания, прежде чем перемещать, чистить или не использовать.

Не используйте его на улице.

Регулярно проверяйте шнур питания на наличие видимых повреждений.

Если кабель поврежден, его должна отремонтировать официальная служба технической поддержки Cecotec во избежание какой-либо опасности.

Не скручивайте, не сгибайте, не растягивайте и не повреждайте шнур питания.

Защищайте его от острых краев и источников тепла.

Не разрешайте шнуру касаться горячих поверхностей.

Не допускайте свеса шнура с края рабочей поверхности или столешницы.

Не используйте удлинители, если это не рекомендовано квалифицированным электриком. Использование неподходящего типа удлинителя может привести к повреждению устройства или к травме пользователя.

Не используйте прибор, если шнур, вилка или корпус прибора повреждены, если он не работает должным образом, если он упал или поврежден.

Не используйте устройство в потенциально опасных местах, таких как легковоспламеняющиеся, взрывоопасные, химические или влажные среды.

Разместите прибор на ровной термостойкой поверхности.

Размещая корзину вне фритюрницы, делайте это осторожно и размещайте ручку внутрь, чтобы предотвратить разливу того, что есть внутри.

Не размещайте прибор вблизи источников тепла, мест с высоким уровнем влажности или вблизи легковоспламеняющихся материалов.

Не вставляйте пальцы или другие предметы в вентиляционные или вытяжные отверстия, так как это может привести к поражению электрическим током или возгоранию.

Не наполняйте корзину маслом, это может привести к возгоранию.

Никогда не прикасайтесь к внутренней части прибора во время его работы.

Всегда кладите ингредиенты для приготовления внутрь корзины, чтобы предотвратить их контакт с нагревательными элементами.

Убедитесь, что ваши руки полностью сухие, прежде чем касаться вилки или включать прибор.

Отключайте прибор от сети, когда он не используется или не производится очистка. Дайте ему полностью остыть, прежде чем собирать или снимать какие-либо части и/или чистить их.

Не оставляйте прибор подключенным к сети без присмотра.

Чтобы обеспечить надлежащую работу прибора, чистку и техническое обслуживание прибора необходимо производить в соответствии с настоящей инструкцией по эксплуатации.

Не ставьте устройство близко к стене. Оставьте безопасное расстояние 10 см от задней части прибора и еще 10 см с каждой стороны.

Не ставьте предметы на прибор во время его использования.

Когда прибор работает, он испускает горячий пар через отверстия для выпуска воздуха. Держите руки и лицо на безопасном расстоянии от паровых и вентиляционных отверстий. Горячий воздух может выходить из прибора, когда вы вынимаете корзину из прибора.

Немедленно выключите прибор, если вы видите выходящий из прибора черный дым. Подождите, пока дым исчезнет, чтобы вынуть корзину из прибора.

Мы рекомендуем использовать перчатки при работе со стойкой или корзиной.

Не пытайтесь ремонтировать прибор самостоятельно.

Следите за детьми, чтобы они не играли с устройством.

1. ДЕТАЛИ И КОМПОНЕНТЫ

Рис. 1

1. Ручка
2. Корзина
3. Сетка
4. Селектор времени
5. Отверстие для выпуска воздуха

ПРИМЕЧАНИЕ:

Графика в данном руководстве представляет собой схематическое изображение и может не совпадать с изображениями продукта.

2. ПЕРЕД ИСПОЛЬЗОВАНИЕМ

- Устройство имеет упаковку, предназначенную для защиты при транспортировке.
- Извлеките устройство из коробки и удалите весь упаковочный материал.
- Вы можете хранить оригинальную коробку и другие упаковочные элементы в безопасном месте, чтобы предотвратить повреждение устройства, если вам понадобится его транспортировать в будущем.
- Если вы хотите утилизировать оригинальную упаковку, убедитесь, что вы должным образом переделали все предметы.
- Убедитесь, что все детали и компоненты находятся в комплекте и в хорошем состоянии. Если какие-либо отсутствуют или не в хорошем состоянии, немедленно обратитесь в официальную службу технической поддержки Cecotec.

Содержимое коробки

- Аэрофритюрница Cecofry Pixel 2500
- Эта инструкция по эксплуатации

- Очистите решетку и внутреннюю часть корзины горячей водой, моющим средством и неабразивной губкой.
- Этот продукт является безмасляной фритюрницей, не наливайте масло в корзину.

3. ЭКСПЛУАТАЦИЯ

1. Поместите данное изделие на стойкую, горизонтальную и термостойкую поверхность. Не кладите предметы на изделие или в отверстие для выпуска воздуха.
2. Поместите решетку внутрь корзины, а продукты – на нее.

3. Подключите устройство к розетке.

4. Поверните селектор времени по часовой стрелке, чтобы выбрать нужное время максимум до 30 минут. Изделие издаст звук, и индикатор загорится красным цветом. Устройство работает при фиксированной температуре 200°C.

5. Когда процесс приготовления завершится, изделие издаст небольшой звуковой сигнал о завершении процесса приготовления.

ПРИМЕЧАНИЕ:

Желательно переворачивать продукты в процессе приготовления.

4. ОЧИСТКА И ОБСЛУЖИВАНИЕ

- После приготовления извлеките вилку из розетки и дайте корзине остыть. Вы можете вынуть корзину, чтобы она быстрее остыла. Поместите его на термостойкую поверхность.
- Очищайте изделие после каждого использования. Не используйте для чистки металлическую посуду или абразивные моющие средства, это повредит антипригарное покрытие.
- Если грязь прилипла ко дну решетки, налейте горячей воды, оставьте ее примерно на 10 минут, добавьте немного моющего средства, чтобы очистить неабразивной губкой.
- Если вам нужно очистить отверстие для выхода воздуха, очистите его чистой щеткой после того, как продукт полностью остынет.
- Используйте мягкую влажную ткань для очистки наружной поверхности изделия.
- Никогда не погружайте устройство в воду или в другие жидкости.

Хранение

- Отсоедините устройство от сети и дайте остыть.
- Во время хранения убедитесь, что все части устройства чистые и сухие.
- Соберите шнур питания.

5. УСТРАНЕНИЕ НЕИСПРАВНОСТЕЙ

Если у вас возникли проблемы с продуктом или вы озабочены тем, что он не работает должным образом, вы можете выполнить несколько простых проверок, прежде чем звонить в официальную службу поддержки клиентов Cecotec.

Проблема	Возможная причина	Возможное решение
Индикатор не включается и не работает	Вилка не подключена к розетке	Убедитесь, что штекер вилки правильно подключен
	Таймер не включен или поврежден	Включите или выключите его
	Поврежденный термopредохранитель	Обратитесь в техническую службу Cecotec
	Корзина установлена неправильно	Убедитесь, что вы правильно поставили корзину
Не нагревается или нагревается ненормально	Внутренние соединения ослаблены	Обратитесь в техническую службу Cecotec
	Перегорел термopредохранитель	Обратитесь в техническую службу Cecotec
	Корзина установлена неправильно	Убедитесь, что вы правильно поставили корзину

ВНИМАНИЕ:

Не пытайтесь ремонтировать изделие самостоятельно. Если после выполнения описанных проверок проблема не исчезает, обратитесь к квалифицированному специалисту, уполномоченному персоналу, в магазин, где вы приобрели продукт, или в официальную службу поддержки клиентов Cecotec.

6. ТЕХНИЧЕСКИЕ ХАРАКТЕРИСТИКИ

Номер модели: 04981
 Продукт: Cecofry Pixel 2500
 Мощность: 1200 Вт
 Напряжение: 220–240В
 Частота: 50/60 Гц

Технические характеристики могут изменяться без предварительного уведомления с целью улучшения качества продукции.

Сделано в Китае
 Разработано в Испании

7. УТИЛИЗАЦИЯ ЭЛЕКТРИЧЕСКОГО И ЭЛЕКТРОННОГО ОБОРУДОВАНИЯ



Этот символ указывает на то, что в соответствии с действующими нормами изделие и/или батарею необходимо утилизировать отдельно от бытовых отходов. Когда это изделие истекает срок службы, вы должны извлечь батареи/аккумуляторы и отнести его к пункту сбора, назначенному местными органами власти. Чтобы получить подробную информацию о наиболее приемлемом способе утилизации своего электрического и электронного оборудования и/или соответствующих батарей, потребитель должен обратиться в местные органы власти.

Соблюдение указанных выше инструкций поможет защитить окружающую среду.


8. ГАРАНТИЯ И ТЕХНИЧЕСКАЯ ПОДДЕРЖКА

Cecotec несет ответственность перед конечным пользователем или потребителем за любое несоответствие, существующее на момент поставки продукта в соответствии с положениями, условиями и сроками, установленными применимыми правилами. Рекомендуется, чтобы ремонт производился квалифицированным персоналом. Если вы обнаружите инцидент с продуктом или у вас возникнут вопросы, свяжитесь с официальной службой технической поддержки Cecotec по телефону +34 96 321 07 28.

9. АВТОРСКОЕ ПРАВО

Права интеллектуальной собственности на тексты данного руководства принадлежат CECOTEC INNOVACIONES, S.L. Все права защищены. Содержимое этой публикации нельзя, частично или полностью, воспроизводить, хранить в поисковой системе, передавать или распространять какими-либо средствами (электронными, механическими, фотокопиями, записями или подобными) без предварительного разрешения CECOTEC INNOVACIONES, S.L.

SAFETY INSTRUCTIONS

- Before using the appliance, read the following instructions carefully. Keep this instruction manual for future reference or new users.
- All safety instructions must be closely followed when using the appliance.
- When using electrical and electronic appliances, basic precautions must always be followed to reduce the risk of fire, electrical shock, and injury.
- This appliance can be used by children aged 8 years and above and persons with reduced physical, sensory, or mental capabilities or lack of experience and knowledge if they have been given supervision or instruction concerning use of the appliance in a safe way and understand the hazards involved. Children must not play with the appliance. Cleaning and user maintenance should not be carried out by unsupervised children.
- Keep this appliance and its power cable out of reach of children under the age of 8.
-  This symbol means "caution, hot surface". The temperature of the accessible surfaces may be high when the appliance is in operation.
- This appliance is not intended to be operated by means of an external timer or separate remote-control system.
- Do not immerse the cable, plug, or any non-removable part of the appliance in water or any other liquid. Do not expose the electrical connections to water.
- This appliance is designed for domestic use only and is not intended for bars, restaurants, farmhouses, hotels, motels, and offices.
- Position the appliance in such a way to avoid spillage of hot liquids. Be especially careful with the handle.
- Make sure the voltage of your mains supply matches the voltage requirements specified in the rating label of the appliance.

- We recommend that the room where you intend to use the appliance is equipped with a working extractor fan or is well ventilated.
- Incorrect or improper use can damage the appliance and be dangerous for the user. Use the appliance only for the purposes described in this manual.
- Unplug the appliance from the mains supply before moving it, carrying out any cleaning or maintenance task, or when not in use.
- Do not use outdoors.
- Check the power cable regularly for visible damage. If the cable is damaged, it must be repaired by the official Cecotec Technical Support Service to avoid any type of danger.
- Do not twist, bend, pull, or damage the power cable. Protect it from sharp edges and heat sources. Do not allow the cable to touch hot surfaces. Do not let the cable hang over the edge of the working surface or worktop.
- Do not use extension cords, unless advised by a qualified electrician. Using the wrong type of extension cable could cause damage to the appliance or injuries to the user.
- Do not use the appliance if its cable, plug, or housing are damaged, nor after it malfunctions or has been dropped or damaged in any way.
- The appliance should not be used in potentially dangerous locations, such as flammable, explosive, chemical-laden, or wet atmospheres.
- Place the appliance on an even, heat-resistant surface. Be careful when placing the basket out of the air fryer. Place the handle inwards to prevent spillage of what's inside. Do not place the appliance near heat sources, places with high humidity levels, or combustible materials.
- Do not insert or allow fingers or foreign objects to enter any ventilation or exhaust openings, as it could cause electrical shock or fire.

- Do not fill the basket with oil to avoid causing a fire hazard.
- Do not touch the interior of the appliance while in operation.
- Always place the ingredients to be cooked inside the basket to prevent them from touching the heating elements.
- Make sure your hands are dry before handling the plug or switching on the appliance.
- Unplug the appliance from the outlet when not in use or when it is being cleaned. Allow it to cool down completely before attaching or removing parts and before cleaning the appliance.
- Do not leave the appliance unsupervised while plugged to the mains.
- Cleaning and maintenance must be carried out according to this instruction manual to make sure the appliance operates properly.
- Do not place the appliance against the wall. Leave a safety distance of 10 cm on the back of the appliance and 10 cm on each side. Do not place any object on top of the appliance when in use.
- Hot steam is released through the air outlet openings during operation. Keep your hands and face at a safety distance from the steam and from the air outlet openings. Hot air may come out when removing the basket from inside the appliance.
- Immediately unplug the appliance if you notice black smoke coming out of it. Wait until the smoke disappears to remove the basket from the appliance.
- We recommend the use of gloves when touching the basket and rack.
- Do not try to repair the appliance by yourself.
- Supervise children to prevent them from playing with the appliance.

1. PARTS AND COMPONENTS

Fig. 1

1. Handle
2. Basket
3. Rack
4. Time knob
5. Air outlet

NOTE:

The graphics in this manual are schematic representations and may not exactly match the appliance.

2. BEFORE USE

- This appliance is packaged in a way as to protect it during transport. Take the appliance out of its box and remove all packaging materials. You can keep the original box and other packaging elements in a safe place. This will help you prevent damage to the appliance when transporting it in the future. In case the original packaging is disposed of, make sure all packaging materials are recycled accordingly.
- Make sure all parts and components are included and in good conditions. If there is any piece missing or in bad conditions, contact the official Cecotec Technical Support Service immediately.

Box content

- Cecofry Pixel 2500 air fryer
- Instruction manual

Clean the rack and the inside of the basket with hot water, detergent, and a non-abrasive sponge.

This appliance is an oil-less fryer. Do not pour oil inside the basket.

3. OPERATION

1. Place this appliance on a stable, horizontal, heat-resistant surface. Do not place objects on the appliance or in front of the air outlet.
2. Place the rack inside the basket and place the food on it.

3. Plug the appliance to a power supply.
4. Turn the time knob clockwise to select the desired time up to a maximum of 30 minutes. The appliance will beep and the indicator will light up red. The appliance works at a fixed temperature of 200 °C.
5. When cooking is finished, the appliance will emit a short sound to indicate the end of the cooking process.

NOTE:

It is advisable to flip the food during cooking.

4. CLEANING AND MAINTENANCE

- After cooking, remove the plug from the socket and allow the basket to cool down. You can remove the basket to allow it to cool down faster. Place it on a heat-resistant surface.
- Clean the appliance after every use. Do not use metal cookware or abrasive cleaning materials for cleaning, as this will damage the non-stick coating.
- If dirt is stuck to the bottom of the rack, pour in hot water, let it soak for about 10 minutes, and add a little detergent to clean with a non-abrasive sponge.
- If you need to clean the air outlet, clean it with a clean brush after the appliance has cooled down completely.
- Use a soft, damp cloth to clean the exterior surface of the appliance.
- Do not immerse the appliance in water or other liquids.

Storage

- Unplug the appliance and let it cool down.
- Make sure all parts are clean and dry when storing the appliance.
- Collect the power cable.

5. TROUBLESHOOTING

If you experience any problem with the appliance or you think it does not work properly, you can carry out a few simple checks before calling the official Cecotec Customer Service.

Problem	Possible cause	Possible solution
The indicator light does not light up and does not work.	The plug is not connected to a power socket.	Make sure the appliance is properly plugged in.
	Timer is not switched on or is damaged.	Turn it on or off.
	Thermal fuse is damaged.	Contact the Cecotec Technical Support Service.
	The basket is not correctly positioned.	Make sure the basket is well positioned.
No or abnormal heating.	Internal connections are loose.	Contact the Cecotec Technical Support Service.
	Thermal fuse has blown.	Contact the Cecotec Technical Support Service.
	The basket is not correctly positioned.	Make sure the basket is well positioned.

WARNING:

Do not try to repair the appliance by yourself. If the problem persists after the checks explained, contact a qualified electrician, authorised personnel, the store where you purchased the appliance, or the official Cecotec Customer Service.

6. TECHNICAL SPECIFICATIONS

Reference: 04981

Product: Cecofry Pixel 2500

Power: 1200 W

Voltage: 220 - 240 V

Frequency: 50 / 60 Hz

Technical specifications may change without prior notification to improve product quality.

Made in China | Designed in Spain

7. DISPOSAL OF OLD ELECTRICAL AND ELECTRONIC APPLIANCES



This symbol indicates that, according to the applicable regulations, the product and/or batteries must be disposed of separately from household waste. When this product reaches the end of its shelf life, you should dispose of the batteries/accumulators and take them to a collection point designated by the local authorities.

Consumers must contact their local authorities or retailer for information concerning the correct disposal of old appliances and/or their batteries.

Compliance with the above guidelines will help protecting the environment.

8. TECHNICAL SUPPORT AND WARRANTY

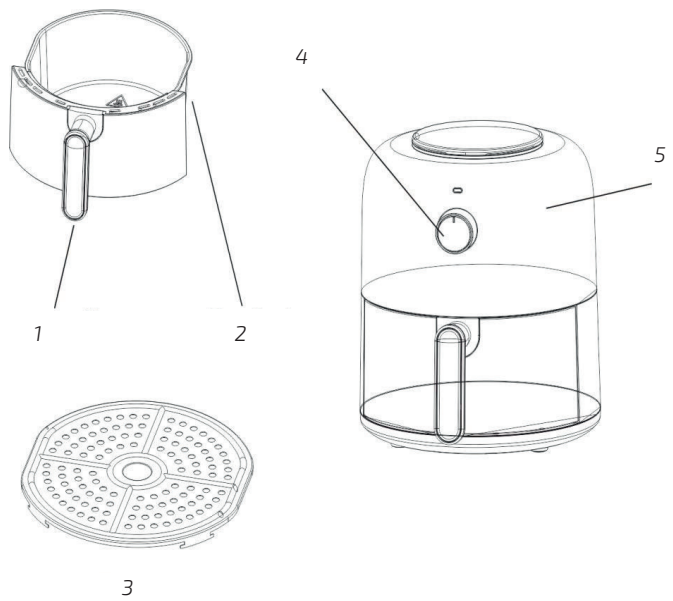
Cecotec shall be liable to the end user or consumer for any lack of conformity that exists at the time of delivery of the product under the terms, conditions, and deadlines established by the applicable regulations.

It is recommended that repairs are carried out by qualified personnel.

If at any moment you detect any problem with your product or have any doubt, do not hesitate to contact the official Cecotec Technical Support Service at +34 963 210 728.

9. COPYRIGHT

The intellectual property rights over the texts in this manual belong to CECOTEC INNOVACIONES, S.L. All rights reserved. The contents of this publication may not, in whole or in part, be reproduced, stored in a retrieval system, transmitted, or distributed by any means (electronic, mechanical, photocopying, recording or similar) without the prior authorization of CECOTEC INNOVACIONES, S.L.



Мал./ Рис. /Img. 1

www.cecotec.es

Cecotec Innovaciones S.L.
Av. Reyes Católicos, 60
46910, Alfafar (Valencia), Spain
EA01230321