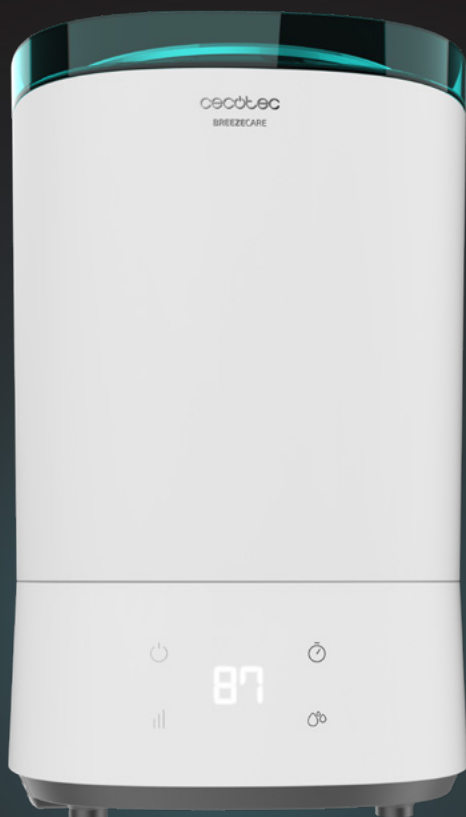


# cecotec

## BREEZECARE 3000

Зволожувач повітря/ Увлажнитель воздуха/Humidifier



Інструкція з експлуатації  
Руководство по эксплуатации  
Instruction manual

## ЗМІСТ

1. Інструкція з експлуатації	3
2. Компоненти пристрою	7
3. Перед першим використанням	7
4. Експлуатація пристрою	7
5. Підключення	9
6. Чищення та обслуговування пристрою	10
7. Технічні характеристики	14
8. Утилізація старих електроприладів	14
9. Сервіс та гарантія	15

## СОДЕРЖАНИЕ

1. Руководство по эксплуатации	17
2. Компоненты устройства	21
3. Перед первым использованием	21
4. Эксплуатация устройства	21
5. Подключение	23
6. Чистка и обслуживание устройства	24
7. Технические характеристики	28
8. Утилизация старых электроприборов	28
9. Сервисное обслуживание и гарантия	29

## INDEX

1. Safety instructions	31
2. Parts and components	34
3. Before use	34
4. Operation	34
5. Connectivity	36
6. Cleaning and maintenance	37
7. Technical specifications	41
8. Disposal of old electrical appliances	41
9. Technical support and warranty	41

## 1. ІНСТРУКЦІЯ З БЕЗПЕЧНОЇ ЕКСПЛУАТАЦІЇ

Уважно прочитайте цю інструкцію перед використанням пристрою. Збережіть цю інструкцію для використання в майбутньому або для нових користувачів.

- Переконайтеся, що напруга мережі відповідає значенню, надрукованому на табличці пристрою і що розетка заземлена.
- Цей пристрій призначений тільки для домашнього використання. Не використовуйте його для комерційних або промислових цілей.
- Ніколи не залишайте включений пристрій без нагляду
- Завжди відключайте пристрій від подачі електроенергії якщо ви закінчили його експлуатацію або вам потрібно відійти від пристрою під час його експлуатації. Тягніть за вилку, а не шнур, щоб від'єднати пристрій.
- Встановіть пристрій на рівну, плоску, стійку, термостійку поверхню.
- Не використовуйте пристрій в місцях, де використовуються або зберігаються бензин, фарба або легкозаймисті рідини, оскільки існує ризик загорання або вибуху.
- Не кладіть на пристрій одяг, рушники або будь-які інші предмети.
- Не трусіть пристрій.
- Не наливайте в пристрій теплу воду.
- При переміщенні зволожувача несіть його за корпус а не за контейнер для води.
- Не використовуйте в приміщеннях з достатнім рівнем вологості.
- Не чіпайте воду або компоненти що контактують з водою під час роботи пристрою.



- Регулярно перевіряйте шнур живлення і пристрій на наявність видимих пошкоджень. Якщо будь-яка частина пристрою пошкоджена, її необхідно замінити в офіційному сервісному центрі Secotec.
  - Використовуйте пристрій в добре провітрюваному приміщенні.
  - Не ставте прилад поруч з джерелами тепла, легкозаймистими речовинами, вологими поверхнями, де він може впасти або зіткнутися з водою, не дозволяйте йому вступити в контакт з водою або іншими рідинами.
    - Щоб уникнути ризику пожежі жодним чином не перекривайте повітрязабірник і витяжку. Не використовуйте пристрій на м'якій поверхні, наприклад на ліжку, де вихідний отвір для повітря може бути заблоковано.
    - Протріть повітроводи, якщо вони забилися.
    - Щоб від'єднати пристрій, тягніть безпосередньо за штепсель; не тягніть за шнур живлення.
    - Не використовуйте розетку спільно з іншими потужними електроприладами.
    - Не занурюйте пристрій або його електровилки в воду або інші рідини. Якщо пристрій упав у воду, відключіть його негайно і перш ніж використовувати його знову, перевірте його в авторизованому сервісному центрі. В іншому випадку ви піддаєтесь небезпеці ураження електричним струмом!
    - Щоб уникнути ураження електричним струмом, не викручуйте гвинти. Зволожувач не містить деталей, що обслуговуються користувачем.
    - Уникайте впливу прямих сонячних променів і завжди тримайте зволожувач подалі від стін і джерел тепла, таких як печі, радіатори і т. п.

- Пристрій необхідно розмістити так, щоб до розетки був вільний доступ.
- Не забувайте вимикати пристрій від електромережі, коли ви не збираєтеся ним користуватися протягом тривалого часу.
- Не вставляйте і не допускайте попадання предметів у вентиляційні або витяжні отвори, оскільки це може призвести до ураження електричним струмом, пожежі або пошкодження пристрою.
- Зберігайте пакувальні матеріали в недоступному для дітей місці, вони можуть бути небезпечні.
- Пристрій не призначений для використання дітьми віком до 8 років, діти старше 8 років, можуть використовувати пристрій якщо вони знаходяться під постійним наглядом дорослих.
- Цей пристрій може використовуватися дітьми старше 8 років та особами з обмеженими фізичними, чутливими або розумовими здібностями, а також без відповідного досвіду та знань, якщо за ними є постійне спостереження або надана інструкція щодо безпечного використання пристрою, і користувач розуміє всі ризики використання.
- Необхідно пильне спостереження за дітьми, коли вони користуються будь-яким пристроєм або, пристрій працює поряд з ними. Дітям заборонено користуватися цим пристроєм.

## 2. КОМПОНЕНТИ ПРИСТРОЮ

Мал. 1.

1. Верхня кришка
2. Кришка блоку подачі вологи
3. Рамка резервуара для води.
4. Ручка
5. Резервуар для води.
6. Датчик
7. Шнур живлення.
8. База
9. Панель управління.
10. Перетворювач
11. Вихід повітря
12. Буй

Мал. 2.

1. Дисплей
2. Увімк. / Вимкн.
3. Таймер
4. Рівень швидкості
5. Вологість

## 3. ПЕРЕД ПЕРШИМ ВИКОРИСТАННЯМ

Дістаньте пристрій з коробки, зніміть всі пакувальні матеріали.

Зніміть всі пакувальні матеріали і збережіть оригінальну упаковку. Переконайтеся в цілісності пристрою і всіх його частин.

Не використовуйте пристрій в разі будь-якого видимого пошкодження, зв'яжіться з офіційним сервісним центром Cecotec.

## 4. ЕКСПЛУАТАЦІЯ ПРИСТРОЮ

Примітка: ідеальний рівень відносної вологості для комфорту людини становить від 45% до 65%. Надлишкова вологість проявляється у вигляді конденсату на холодних поверхнях або холодних стінах приміщення. Щоб правильно виміряти вологість у приміщенні – скористайтеся гігрометром.

Відносна вологість в різних приміщеннях, комфортна для людей:

Спальня, вітальня: 45-65% відносної вологості

Кімната пацієнта: 40-55% відносної вологості

Кімната з комп'ютером, обладнання: 45-60% відносної вологості

Кімната з фортепіано: 40-60% відносної вологості

Музей, виставковий зал і бібліотека: 40-50% відносної вологості

Встановіть пристрій на рівню поверхню.

Зніміть верхню кришку, наповніть резервуар для води і встановіть верхню кришку на місце.

Встановіть резервуар для води на основу.

Підключіть пристрій до джерела живлення. Дисплей засвітиться, і пристрій подасть звуковий сигнал. Через 2 секунди дисплей вимкнеться, і пристрій перейде в режим очікування.

Натисніть «Увімкн. / Вимкн. », пристрій почне працювати в режимі подачі вологи на рівні 2, загориться синій індикатор. На панелі керування буде зазначено поточну вологість, а потім через 15 секунд відобразиться рівень 2 режиму зволоження. Через хвилину зволожувач покаже поточну вологість і буде періодично включатися в режим подачі вологи.

Натисніть Макс. / Мін. і вибирайте між 3 рівнями подачі вологи. З'явиться відповідна цифра: 1-низький, 2-середній, 3-високий.

Під час відображення поточної вологості, натисніть Макс. / Мін. для перевірки поточного рівня режиму зволоження і натисніть ще раз, щоб вибрати інший режим.

Таймер

Існує 12 налаштувань таймера: 1, 2, 3, 4, 5, 6, 7, 8, 9, 10, 11, 12 годин.

Натисніть символ таймера, на дисплеї з'явиться перша опція таймера «0». Натисніть той же символ кілька разів, щоб вибрати бажаний час роботи.

Через 5 секунд після установки бажаного часу, індикатор таймера припинить блимати, вказуючи на те, що налаштування були успішно збережені.

Через 1 хвилину на дисплеї з'явиться поточна вологість.

Натискайте символ таймера, поки не відобразиться «- -», або утримуйте символ таймера протягом 2 секунд, щоб скасувати таймер.

Коли таймер встановлено, на дисплеї буде відображатися час роботи.

Вологість

Коли на світлодіодному дисплеї відображається поточна вологість, натисніть символ вологості.

Рівень вологості може бути встановлений від 30% до 90%.

Кожен раз при натисканні символу він збільшується на 5%.

Коли він досягне 90%, натисніть ще раз, і на дисплеї з'явиться «Со». Не вмикайте пристрій протягом 5 секунд, щоб скасувати функцію налаштування вологості.

Після установки бажаного рівня вологості світловий індикатор блимне 5 разів, показуючи, що налаштування збережені. Потім дисплей буде показувати цільовий рівень вологості кожну 1 хвилину.

Примітка: якщо цільова вологість вище, ніж поточна вологість, функція зволоження буде працювати.

Коли встановлена вологість на 16% вище, ніж поточна вологість, пристрій буде

працювати з рівнем зволоження 3.

Коли встановлена вологість на 10% ~ 15% вище, ніж поточна вологість, пристрій буде працювати з рівнем зволоження 2.

Коли встановлена вологість вище на 1% ~ 9%, пристрій буде працювати на рівні 1.

Коли цільова вологість нижче, ніж поточна вологість, пристрій перейде в режим очікування.

Примітка: режим зволоження не може бути змінений в режимі роботи постійної вологості.

Під час роботи утримуйте символ вологості протягом 2 секунд, щоб переключитися в сплячий режим. Індикатор синього кольору і дисплей згасне.

Натисніть будь-який символ, щоб знову активувати екран.

Натисніть і утримуйте символ вологості, щоб вийти з цього режиму

Система автоматичного відключення

Коли в резервуарі закінчується вода, пристрій автоматично припиняє роботу.

Загориться червоний індикатор.

Наповніть резервуар для води, і пристрій продовжить роботу з попередніми налаштуваннями. Якщо воду не долити, пристрій вимкнеться через 5 хвилин.

Попередження:

В жодному разі не вмикайте зволожувач, якщо в резервуарі для води немає води.

У бавовну для ароматизації масел наливайте тільки ароматичне масло. Не наливайте в резервуар для води або підставку для води будь-яку рідину, окрім чистої води.

## 5. ОЧИЩЕННЯ ТА ТЕХНІЧНЕ ОБСЛУГОВУВАННЯ

Для очищення поверхні пристрою використовуйте м'яку вологу тканину.

Не використовуйте миючі засоби, мочалки, хімічно оброблені тканини, бензин, бензин, спирт, розчинники або інші розчинники, так як вони можуть подрпати і пошкодити резервуар і може викликати відплив води.

Не занурюйте пристрій у воду або будь-яку іншу рідину.

Якщо накип утворився через використання жорсткої води, рекомендується використовувати холодну кип'ячену або дистильовану воду.

Щотижня очищайте датчик, резервуар для води і резервуар зволожувача.

Частіше міняйте воду в резервуарі для води, щоб вона залишалася свіжою.

Обов'язково злийте воду з резервуара для води і просушіть резервуар для води, перш ніж зберігати його невикористаним протягом тривалого часу.

Очищення перетворювача

Очистіть чистою водою або лимонною кислотою, якщо є накип.

Очистіть накип з поверхні щіткою.

Протріть датчик чистою водою.

Очищення резервуара зволожувача

Очистіть ємність для води м'якою тканиною або використовуйте лимонну кислоту, якщо в ній є накип.

Якщо на захисному вимикачі є накип, капніть лимонну кислоту на 2-5 хвилин і очистіть її щіткою.

Промийте резервуар для води чистою водою.

Очищення керамічного фільтра

Регулярно очищайте керамічний фільтр після використання 1000 л води. (Це приблизне значення і залежить від якості води).

Якщо керамічний фільтр забруднений, його необхідно чистити частіше.

Його можна занурити в оцет приблизно на 5 хвилин. Потім промийте чистою водою.

Помістіть фільтр на сонці на 4-6 годин.

## 6. УСУНЕННЯ НЕСПРАВНОСТЕЙ

Проблема	Можлива причина	Вирішення
Світловий індикатор не вмикається при включенні	Зволожувач не підключений до електромережі	Підключіть зволожувач до джерела живлення.
	Шнур живлення пошкоджений	Негайно припиніть використовувати пристрій
	Зволожувач несправний	і зверніться до служби технічної підтримки Сервіс Secotec.
Світлові індикатори горять при включенні, але зволоження не працює	Зволожувач не включений	Натисніть кнопку живлення, щоб включити його
	Необхідна вологість досягнута	Збільште задану вологість або змініть режим.

Горить індикатор нестачі води	У баку немає води.	Наповніть резервуар для води і дочекайтеся низького рівня води. мінімум 1 хвилину.
	Низький рівень води в резервуарі	
	Необхідний рівень води ще не досяг випарної камери.	Зачекайте не менше 1 хвилини
	Неправильне розташування резервуара для води	Перевірте розташування бака на основі.
	Зволожувач стоїть не на плоскій поверхні.	Перевірте розташування зволожувача..
	Відносна вологість в приміщенні перевищує 90%.	Зачекайте, поки% відносної вологості не знизиться.
Зволожувач видає незвичний запах	Зволожувач новий.	Вийміть резервуар для води, відкрийте кришку і дайте йому постояти 12 годин на прохолодному місці.
	Брудна вода або вода застоюлась	Очистіть резервуар і наповніть його чистою водою.
	Остаточний запах від ароматичної олії, що поширюється по бавовні для масла.	Видаліть ароматичну бавовну, промийте її чистою водою і дайте їй висохнути.
Зволожувач видає гучний або незвичайний звук	Резонанс в резервуарі для води при занадто низькому рівні води.	Залийте воду в резервуар для води
	Зволожувач стоїть на нестійкій поверхні.	Перемістіть зволожувач на стійку поверхню
	Резервуар для води встановлений неправильно.	Вимкніть і відключіть зволожувач, потім вирівняйте кришку резервуара для води з відповідним отвором у внутрішній камері.
	Зволожувач несправний	Негайно припиніть використовувати пристрій і зверніться до служби технічної підтримки Сервіс Cecotec.

Потужність зволоження занадто низька	У приміщенні є природна або штучна заміна повітря, що перешкоджає збільшенню % відносної вологості.	Перевірте, чи закриті двері і вікна. Переконайтеся, що в кімнаті не працює кондиціонер.
	Решітки повітрязабірника і сопло могли бути заблоковані.	Видаліть всі блокуючі предмети з решіток та сопла
	Занадто багато накипу в піддоні.	Очистіть датчик.
	Обрано занадто низький рівень вологості.	Збільшіть швидкість виходу вологи. Збільшіть швидкість збільшення вологості.
	Вода дуже брудна або вода занадто довго перебуває в резервуарі.	Очистіть резервуар для води, замініть на свіжу чисту воду.
	Навколишня вологість занадто висока	Зволожувач працює в безперервному режимі.
Задана вологість занадто висока.		Виберіть більш низький цільовий показник відносної вологості.
Кімната погано вентильовується		Відкрийте вікно, щоб забезпечити належний потік повітря для зволожувача, або перемістіть зволожувач в більш вентильоване приміщення.
Вода пролилася при наповненні резервуара або установці резервуара для води назад на основу.		Перед заміною резервуара для води витріть надлишки води зверху і знизу основи.
У кімнаті конденсат	Занадто низька температура в приміщенні.	Нагрійте кімнату.

Раптово перестає виходити волога	Закінчився запрограмований період часу.	Увімкніть зволожувач.
	Горить індикатор нестачі води.	Наповніть резервуар для води.
	Досягнутий цільовий рівень вологості.	
Відображається неправильний рівень вологості	Кімната більше, ніж ефективний діапазон зволожувача.	Перемістіть зволожувач в кімнату відповідного розміру.
	Всередині датчика вологості зібралася волога.	Вимкніть зволожувач і дайте датчику вологості повністю висохнути на повітрі перед поновленням використання.
	Сопло звернено в бік датчика вологості.	Поверніть насадку так, щоб вона була звернена в сторону від датчика вологості.
	Датчик вологості зламаний або несправний	Негайно припиніть роботу й зверніться до служби технічної підтримки Cecotec
Панель управління не працює	Руки дуже вологі при роботі з панеллю керування.	Тримайте руки сухими при роботі з панеллю керування.
	Зволожувач несправний.	Негайно припиніть роботу й зверніться до служби технічної підтримки.
Навколо зволожувача з'являється білий пил	Використовувана вода має високий вміст мінералів..	Використовуйте для зволожувача дистильовану воду. Якщо дистильованої води немає, використовуйте очищену або фільтровану воду. Не забувайте очищати резервуар для води не рідше одного разу на тиждень.
	Зволожувач не був належним чином очищений після останнього використання.	Очистіть зволожувач

Волога виходить з бази	Бак для води встановлений неправильно.	Вимкніть і відключіть зволожувач, потім встановіть резервуар належним чином
Волога виходить з-під сопла	Між форсункою і резервуаром для води є отвори.	Встановіть кришку на місце і перевірте, чи добре вставлена форсунка в кришку.

### 7. ТЕХНІЧНІ ХАРАКТЕРИСТИКИ

Модель: BreezeCare 3000  
 Код продукту: 05611  
 Електроживлення: 220-249 В ~, 50-60 Гц  
 Потужність зволоження: 30 Вт  
 Ємність резервуара для води: 5,5 л  
 Зроблено в Китаї | Розроблено в Іспанії

### 8. УТИЛІЗАЦІЯ СТАРИХ ЕЛЕКТРИЧНИХ ВИРОБІВ



Європейська директива 2012/19 / еу про утилізацію електричного та електронного обладнання (weee) встановлює, що старі побутові електроприлади не можна викидати разом зі звичайними несорттованими муніципальними відходами. Старі прилади мають бути зібрані окремо, щоб оптимізувати утилізацію і переробку матеріалів, що містяться в них, а також мінімізувати вплив на здоров'я людини і навколишнє середовище.

Перекреслений символ «кошик для сміття» на виробі нагадує вам про ваш обов'язок правильно утилізувати прилад. Якщо пристрій має вбудовану батарею або використовує акумулятори, їх слід вилучити з приладу і утилізувати відповідним чином. Користувачі повинні зв'язатися зі своєю місцевою владою або роздрібним продавцем для отримання інформації щодо правильної утилізації старих приладів і/або їх батарей.



## 8. СЕРВІСНЕ ОБСЛУГОВУВАННЯ І ГАРАНТІЯ

На даний продукт надається гарантія протягом 2 років з дати покупки, за умови надання документа, що підтверджує покупку, знаходження продукту в відмінному фізичному стані і правильному користуванні, як описано в цьому посібнику з експлуатації.

Гарантія не поширюється на наступні ситуації:

- Продукт використовувався в цілях, відмінних від призначених для нього, використовувався неправильно, піддавався падінню, впливу вологи, зануренню в рідкі або корозійні речовини, а також іншим несправностям, пов'язаних з впливом покупця.
- Продукт був розібраний, модифікований або відремонтований особами, не уповноваженими офіційною службою технічної підтримки Cecotec.
- Несправності, що виникають в результаті зносу його витратних або запасних частин через постійне використання.
- Гарантійне обслуговування покриває всі виробничі дефекти вашого пристрою протягом 2 років, відповідно до чинного законодавства, за винятком витратних деталей. У разі неправильного використання гарантія не поширюється. Якщо в будь-який момент ви виявите будь-які проблеми з вашим продуктом або у вас виникнуть будь-які сумніви, звертайтеся в Офіційний сервісний центр Cecotec

Smart Group

Сайт: <https://service.smartgroup.ua/>

№ тел.: 0 800 300 245

## 1. ИНСТРУКЦИЯ ПО БЕЗОПАСНОЙ ЭКСПЛУАТАЦИИ

Внимательно прочитайте эти инструкции перед использованием устройства. Сохраните эту инструкцию для использования в будущем или для новых пользователей.

- Убедитесь, что напряжение сети соответствует напряжению, указанному на паспортной табличке устройства и что розетка заземлена.
- Данное устройство предназначено только для домашнего использования. Не используйте его для коммерческих или промышленных целей.
- Никогда не оставляйте включенное устройство без присмотра
- Всегда отсоединяйте устройство от подачи электроэнергии если вы закончили его эксплуатацию или вам нужно отойти от устройства во время его эксплуатации. Тяните за вилку, а не шнур, чтобы отсоединить устройство.
- Установите устройство на ровную, плоскую, устойчивую, термостойкую поверхность.
- Не используйте устройство в местах, где используются или хранятся бензин, краска или легковоспламеняющиеся жидкости, поскольку существует риск возгорания или взрыва.
- Не накрывайте устройство одеждой, полотенцами или любыми другими предметами.
- Не трясите устройство.
- Не наливайте в устройство теплую воду.
- При перемещении увлажнителя несите его за корпус а не за контейнер для воды.
- Не используйте в помещениях с достаточным уровнем влажности.



- Не трогайте воду или компоненты контактирующие с водой во время работы устройства.
- Регулярно проверяйте шнур питания и устройство на наличие видимых повреждений. Если какая-либо часть устройства повреждена, ее необходимо заменить официальным сервисным центром Cecotec.
- Используйте устройство в хорошо проветриваемом помещении.
- Не размещайте прибор рядом с источниками тепла, легковоспламеняющимися веществами, влажными поверхностями, где он может упасть или столкнуться с водой, или позволить ему вступить в контакт с водой или другими жидкостями.
- Во избежание возгорания никоим образом не перекрывайте воздухозаборник и вытяжку. Не используйте устройство на мягкой поверхности, например на кровати, где выходное отверстие для воздуха может быть заблокировано.
- Протрите воздуховоды, если они забились.
- Чтобы отключить устройство, тяните непосредственно за вилку; не тяните за шнур питания.
- Не используйте розетку совместно с другими мощными электроприборами.
- Не погружайте устройство или его электровилку в воду или другие жидкости. Если устройство упало в воду, отключите его немедленно и прежде чем использовать его снова, проверьте его в авторизованном сервисном центре. В противном случае вы подвергаетесь опасности поражения электрическим током!
- Во избежание поражения электрическим током не выкручивайте винты. Увлажнитель не содержит деталей, обслуживаемых пользователем.

- Избегайте воздействия прямых солнечных лучей и всегда держите увлажнитель подальше от стен и источников тепла, таких как печи, радиаторы и т. д.
- Устройство необходимо разместить так, чтобы к розетке был свободный доступ.
- Отключайте устройство от электросети, когда вы не собираетесь им пользоваться в течении длительного времени.
- Не вставляйте и не допускайте попадания предметов в вентиляционные или вытяжные отверстия, поскольку это может вызвать поражение электрическим током, возгорание или повреждение устройства.
- Храните упаковочные материалы в недоступном для детей месте, они могут быть опасны.
- Устройство не предназначено для использования детьми в возрасте до 8 лет, дети старше 8 лет, могут использовать устройство если они находятся под постоянным наблюдением взрослых.
- Данное устройство может использоваться детьми старше 8 лет и лицами с ограниченными физическими, чувствительными или умственными способностями, а также с недостатком опыта или знаний, если им за ними есть постоянное наблюдение или предоставлена инструкция относительно безопасного использования устройства, и пользователь понимает все риски использования.
- Необходимо пристальное наблюдение за детьми, когда они пользуются любым устройством или, устройство работает рядом с ними. Детям запрещено пользоваться данным устройством.

## 2. КОМПОНЕНТЫ УСТРОЙСТВА

Рис. 1.

1. Верхняя крышка
2. Крышка блока подачи влаги
3. Рамка резервуара для воды.
4. Ручка
5. Резервуар для воды.
6. Датчик
7. Шнур питания.
8. База
9. Панель управления.
10. Преобразователь
11. Выход воздуха
12. Буй

Рис. 2.

1. Дисплей
2. Вкл. / Выкл.
3. Таймер
4. Уровень скорости
5. Влажность

## 3. ПЕРЕД ПЕРВЫМ ИСПОЛЬЗОВАНИЕМ

Достаньте устройство из коробки, снимите все упаковочные материалы. Снимите все упаковочные материалы и сохраните оригинальную упаковку. Убедитесь в целостности устройства и всех его частей. Не используйте устройство в случае какого-либо видимого повреждения, свяжитесь с официальным сервисным центром Cecotec.

## 4. ЭКСПЛУАТАЦИЯ УСТРОЙСТВА

Примечание: идеальный уровень относительной влажности для комфорта человека составляет от 45% до 65%. Избыточная влажность проявляется в виде конденсата на холодных поверхностях или холодных стенах помещения. Чтобы правильно измерить влажность в помещении – воспользуйтесь гигрометром.

Относительная влажность в разных помещениях, комфортная для людей:

- Спальня, гостиная: 45-65% относительной влажности
- Комната пациента: 40-55% относительной влажности

Комната с компьютером, оборудование: 45-60% относительной влажности  
 Комната с фортепиано: 40-60% относительной влажности  
 Музей, выставочный зал и библиотека: 40-50% относительной влажности

Установите устройство на ровную поверхность.

Снимите верхнюю крышку, наполните резервуар для воды и установите верхнюю крышку на место.

Установите резервуар для воды на основание.

Подключите устройство к источнику питания. Дисплей загорится, и устройство подаст звуковой сигнал. Через 2 секунды дисплей выключится, и устройство перейдет в режим ожидания.

Нажмите «Вкл. / Выкл.», устройство начнет работать в режиме подачи влаги на уровне 2. Загорится синий индикатор. На панели управления отобразится текущая влажность, а затем через 15 секунд отобразится уровень 2 режима увлажнения. Через минуту увлажнитель покажет текущую влажность и будет периодически включаться в режиме подачи влаги.

Нажмите Макс. / Мин. и выбирайте между 3 уровнями подачи влаги. Отобразится соответствующая цифра: 1-низкий, 2-средний, 3-высокий.

Пока отображается текущая влажность, нажмите Макс. / Мин. для проверки текущего уровня режима увлажнения и нажмите еще раз, чтобы выбрать другой режим.

Таймер

Есть 12 настроек таймера: 1, 2, 3, 4, 5, 6, 7, 8, 9, 10, 11, 12 часов.

Нажмите символ таймера, на дисплее отобразится первая опция таймера «0». Нажмите тот же символ несколько раз, чтобы выбрать желаемое время работы.

Через 5 секунд после установки желаемого времени, индикатор таймера перестанет мигать, указывая на то, что настройки были успешно сохранены.

Через 1 минуту на дисплее отобразится текущая влажность.

Нажимайте символ таймера, пока не отобразится «- -», или удерживайте символ таймера в течение 2 секунд, чтобы отменить таймер.

Когда таймер установлен, на дисплее отображается оставшееся время работы.

Влажность

Когда на светодиодном дисплее отображается текущая влажность, нажмите символ влажности.

Уровень влажности может быть установлен от 30% до 90%.

Каждый раз при нажатии символа он увеличивается на 5%.

Когда он достигнет 90%, нажмите еще раз, и на дисплее отобразится «Со». Не включайте устройство в течение 5 секунд, чтобы отменить функцию настройки влажности.

После установки желаемого уровня влажности световой индикатор мигнет 5 раз, показывая, что настройки сохранены. Затем дисплей будет показывать целевой уровень влажности каждые 1 минуту.

Примечание: если целевая влажность выше, чем текущая влажность, функция увлажнения будет работать.

Когда установленная влажность на 16% выше, чем текущая влажность, устройство будет работать с уровнем увлажнения 3.

Когда установленная влажность на 10% ~ 15% выше, чем текущая влажность, устройство будет работать с уровнем увлажнения 2.

Когда установленная влажность выше на 1% ~ 9%, устройство будет работать на уровне 1.

Когда целевая влажность ниже, чем текущая влажность, устройство перейдет в режим ожидания.

Примечание: режим увлажнения не может быть изменен в режиме работы постоянной влажности.

Во время работы удерживайте символ влажности в течение 2 секунд, чтобы переключиться в спящий режим. Индикатор синего цвета и дисплей погаснет. Нажмите любой символ, чтобы снова включить дисплей. Нажмите и удерживайте символ влажности, чтобы выйти из спящего режима.

Система автоматического отключения

Когда в резервуаре заканчивается вода, устройство автоматически прекращает работу. Загорится красный световой индикатор.

Наполните резервуар для воды, и устройство продолжит работу с предыдущими настройками. Если воду не долить, устройство выключится через 5 минут.

Предупреждения:

Никогда не включайте увлажнитель, если в резервуаре для воды нет воды.

В хлопок для арома масел наливайте только ароматическое масло. Не наливайте в резервуар для воды или подставку для воды какую-либо жидкость, кроме чистой воды.

## 5. ЧИСТКА И ТЕХНИЧЕСКОЕ ОБСЛУЖИВАНИЕ

Для очистки поверхности устройства используйте мягкую влажную ткань.

Не используйте моющие средства, мочалки, химически обработанные ткани, бензин, бензин, спирт, разбавитель или другие растворители, так как они могут поцарапать и повредить резервуар и вызвать утечку воды.

Не погружайте устройство в воду или любую другую жидкость.

Если накипь образовалась из-за использования жесткой воды, рекомендуется:

Использовать холодную кипяченую или дистиллированную воду. Каждую неделю очищайте датчик, резервуар для воды и резервуар увлажнителя.

Чаще меняйте воду в резервуаре для воды, чтобы она оставалась свежей.

Обязательно слейте воду из резервуара для воды и просушите резервуар для воды, прежде чем хранить его неиспользованным в течение длительного времени.

Очистите весь увлажнитель и убедитесь, что все части увлажнителя полностью высохли, если предполагается, что он не будет использоваться в течение длительного времени.

Очистка преобразователя

Очистите чистой водой или лимонной кислотой, если есть накипь.

Очистите накипь с поверхности щеткой.

Промойте датчик чистой водой.

Очистка резервуара увлажнителя

Очистите емкость для воды мягкой тканью или используйте лимонную кислоту, если в ней есть накипь.

Если на защитном выключателе есть накипь, капните лимонную кислоту на 2–5 минут и очистите ее щеткой.

Промойте резервуар для воды чистой водой.

Очистка керамического фильтра

Регулярно очищайте керамический фильтр после использования 1000 л воды.

(Это приблизительное значение и зависит от качества воды).

Если керамический фильтр загрязнен, его необходимо чистить чаще.

Его можно окунуть в уксус примерно на 5 минут. Затем промойте чистой водой.

Поместите фильтр на солнце на 4–6 часов.

## 6. УСТРАНЕНИЕ НЕИСПРАВНОСТЕЙ

Проблема	Возможная причина	Решение
Световой индикатор не горит при включении	Увлажнитель не подключен к электросети	Подключите увлажнитель к источнику питания.
	Шнур питания поврежден	Немедленно прекратите использование устройства и обратитесь в службу технической поддержки Сервис Сесотес.
	Увлажнитель неисправен	
Световые индикаторы горят при включении, но влага не выходит	Увлажнитель не включен.	Нажмите кнопку питания, чтобы включить его
	Целевая влажность достигнута	Увеличьте заданную влажность или измените режим.

Горит индикатор недостатка воды	В баке нет воды.	Наполните резервуар для воды и дождитесь низкого уровня воды. минимум 1 минуту.
	Низкий уровень воды в резервуаре	
	Требуемый уровень воды еще не достиг испарительной камеры.	Подождите не менее 1 минуты
	Неправильное расположение резервуара для воды	Проверьте расположение бака на основании.
	Увлажнитель стоит не на плоской поверхности.	Проверьте расположение увлажнителя.
	Относительная влажность в помещении превышает 90%	Подождите, пока% относительной влажности не снизится.
Увлажнитель издает необычный запах	Увлажнитель новый.	Выньте резервуар для воды, откройте крышку и дайте ему постоять 12 часов в прохладном месте.
	Грязная вода или вода застоялась	Очистите резервуар и наполните его чистой водой.
	Остаточный запах от ароматического масла, распространяющегося по хлопку для масла	Удалите ароматический хлопок, промойте его чистой водой и дайте ему высохнуть.
Увлажнитель издает громкий или необычный звук	Резонанс в резервуаре для воды при слишком низком уровне воды.	Залейте воду в резервуар для воды
	Увлажнитель стоит на неустойчивой поверхности.	Переместите увлажнитель на устойчивую поверхность.
	Резервуар для воды установлен неправильно.	Выключите и отсоедините увлажнитель, затем совместите крышку резервуара для воды с соответствующим отверстием во внутренней камере.

	Увлажнитель неисправен	Немедленно прекратите использование устройства и обратитесь в службу технической поддержки Сервис Сесотес.
Мощность увлажнения слишком низкая	В помещении есть естественная или искусственная замена воздуха, препятствующая увеличению % относительной влажности.	Проверьте, закрыты ли двери и окна. Убедитесь, что в комнате не работает кондиционер.
	Решетки воздухозаборника и сопло могли быть заблокированы.	Удалите все блокирующие предметы с решеток и сопла.
	Слишком много накипи в поддоне.	Очистите датчик.
	Выбран слишком низкий уровень влажности.	Увеличьте скорость выхода влаги. Увеличьте скорость увеличения влажности.
Окружающая влажность слишком высока	Вода слишком грязная или вода слишком долго находится в резервуаре.	Очистите резервуар для воды, замените на свежую чистую воду.
	Увлажнитель работает в непрерывном режиме	Измените режим.
	Заданная влажность слишком высока.	Выберите более низкий целевой показатель относительной влажности.
	Комната плохо вентилируется	Откройте окно, чтобы обеспечить надлежащий поток воздуха для увлажнителя, или переместите увлажнитель в более вентилируемое помещение.
	Вода пролилась при наполнении резервуара или установке резервуара для воды обратно на основание.	Перед заменой резервуара для воды вытрите излишки воды сверху и снизу основания.

В комнате конденсат	Слишком низкая температура в помещении.	Нагрейте комнату.
Внезапно перестает выходить влага	Истек запрограммированный период времени.	Включите увлажнитель.
	Горит индикатор нехватки воды.	Наполните резервуар для воды.
	Достигнут целевой уровень влажности.	
Отображается неправильный уровень влажности	Комната больше, чем эффективный диапазон увлажнителя.	Переместите увлажнитель в комнату подходящего размера.
	Внутри датчика влажности скопилась влага.	Выключите увлажнитель и дайте датчику влажности полностью высохнуть на воздухе перед возобновлением использования.
	Сопло обращено в сторону датчика влажности.	Поверните насадку так, чтобы она была обращена в сторону от датчика влажности.
	Датчик влажности сломан или неисправен.	Немедленно прекратите использование устройства и обратитесь в службу технической поддержки Secotec.
Панель управления не работает	Руки слишком влажные при работе с панелью управления.	Держите руки сухими при работе с панелью управления.
	Увлажнитель неисправен.	Немедленно прекратите использование устройства и обратитесь в службу технической поддержки.
Вокруг увлажнителя появляется белая пыль	Используемая вода имеет высокое содержание минералов.	Используйте для увлажнителя дистиллированную воду. Если дистиллированной воды нет, используйте очищенную или

		фильтрованную воду. Не забывайте очищать резервуар для воды не реже одного раза в неделю.
	Увлажнитель не был должным образом очищен после последнего использования.	Очистите увлажнитель.
Влага выходит из базы	Бак для воды установлен неправильно.	Выключите и отсоедините увлажнитель, затем совместите крышку резервуара для воды с соответствующим отверстием во внутренней камере.
Влага выходит из-под сопла	Между форсункой и резервуаром для воды есть отверстия.	Установите крышку на место и проверьте, хорошо ли вставлена форсунка в крышку.

## 7. ТЕХНИЧЕСКИЕ ХАРАКТЕРИСТИКИ

Модель: BreezeCare 3000

Код продукта: 05611

Электропитание: 220-249 В~, 50-60 Гц

Мощность увлажнения: 30 Вт

Емкость резервуара для воды: 5,5 л

Сделано в Китае | Разработано в Испании

## 8. УТИЛИЗАЦИЯ СТАРЫХ ЭЛЕКТРИЧЕСКИХ ИЗДЕЛИЙ



Европейская директива 2012/19 / EU об утилизации электрического и электронного оборудования (WEEE) устанавливает, что старые бытовые электроприборы нельзя утилизировать вместе с обычными несортированными муниципальными отходами. Старые приборы должны собираться отдельно, чтобы оптимизировать утилизацию и переработку содержащихся в них материалов, а также снизить воздействие на здоровье человека и окружающую среду.

Перечеркнутый символ «мусорная корзина» на изделии напоминает вам о вашей обязанности правильно утилизировать прибор. Если устройство имеет встроенную батарею или использует аккумуляторы, их следует извлечь из прибора и утилизировать соответствующим образом. Потребители должны связаться со своими местными властями или розничным продавцом для получения информации относительно правильной утилизации старых приборов и / или их батарей.

## 9. СЕРВИСНОЕ ОБСЛУЖИВАНИЕ И ГАРАНТИЯ

На данный продукт предоставляется гарантия в течение 2 лет с даты покупки, при условии предоставления документа, подтверждающего покупку, нахождения продукта в отличном физическом состоянии и правильном пользовании, как описано в этом руководстве по эксплуатации.

Гарантия не распространяется на следующие ситуации:

- Продукт использовался в целях, отличных от предназначенных для него, использовался неправильно, подвергался падению, воздействию влаги, погружению в жидкие или коррозионные вещества, а также другим неисправностям, связанным с воздействием покупателя.
- Продукт был разобран, модифицирован или отремонтирован лицами, не уполномоченными официальной службой технической поддержки Secotec.
- Неисправности, возникающие в результате износа его расходных или запасных частей из-за постоянного использования.
- Гарантийное обслуживание покрывает все производственные дефекты вашего устройства в течение 2 лет, в соответствии с действующим законодательством, за исключением расходных деталей. В случае неправильного использования гарантия не распространяется. Если в любой момент вы обнаружите какие-либо проблемы с вашим продуктом или у вас возникнут какие-либо сомнения, обращайтесь в Официальный сервисный центр Secotec

Smart Group

Сайт: <https://service.smartgroup.ua/>

№ тел.: 0 800 300 245



## 1. SAFETY INSTRUCTIONS

Read these instructions thoroughly before using the appliance. Keep this instruction manual for future reference or new users.

Make sure that the mains voltage matches the voltage stated on the rating label of the appliance and that the wall outlet is grounded.

This product is intended for household and indoor use, not commercial.

Never use this device in a room where aerosol products (sprays) are used or in a room or where oxygen is being administered.

Do not leave the product unsupervised during operation. Always unplug the product from the electrical outlet when it is not use.

Place the product on a flat, steady, stable, heat-resistant surface.

Do not use the device in areas where gasoline, paint, or flammable liquids are used or stored, as there may be a risk of fire or explosion.

Do not cover the device with clothes, towels or any other object.



Do not shake the device.

Do not pour hot water into the device.

When moving the humidifier, lift it by the base humidifier and not by the water tank.

Do not use the device in rooms where there is already enough humidity.

Do not touch water or components while the device is operating. Check the power cord regularly for visible damage. If the cord is damaged, it must be replaced by the official Technical Support Service of Cecotec in order to avoid any type of danger.

Use the product in a well-ventilated area.

Do not place the appliance close to heat sources, flammable substances, wet surfaces where it can fall or be pushed into water or allow it to come into contact with water or other liquids.

To prevent a possible fire, do not block air intake or exhaust in any manner. Do not use on soft surface, such as a bed, where air outlet may become blocked.

Wipe the air openings clean if they become clogged.

To disconnect it, pull directly on the plug; do not pull on the power cord.

Do not share the socket with other high-power appliances.

Do not immerse the cord, plug, or any non-removable part of the appliance in water or any other liquid, nor expose the electrical connections to water. Do not handle the element with bare or wet hands.

Disconnect the device from the power supply when not in use and before cleaning.

To reduce the risk of electric shock, do not remove screws. The humidifier does not contain any user-serviceable parts.

Avoid exposure to direct sunlight and always keep it away from walls and heat sources such as stoves, radiators, etc.

Do not insert or allow objects to enter any ventilation or exhausted opening as this may cause an electric shock, fire or product damage.

The device must be placed so that the plug is accessible.

Keep the packaging materials out of the reach of children, they could be dangerous.

The appliance is not intended to be used by children under the age of 8. It can be used by children over the age of 8, as long as they are given continuous supervision.

This appliance can be used by children aged 8 and above, and

## ENGLISH

persons with reduced physical, sensory or mental capabilities or lack of experience and knowledge, as long as they have been given supervision or instruction concerning the use of the appliance in a safe way and understand the hazards involved. Do not allow children to play with the appliance. Supervise children, they shall not play with the appliance. Close supervision is necessary when the appliance is being used by or near children.

## 2. PARTS AND COMPONENTS

Fig. 1.

1. Top cover
2. Mist block cover
3. Water tank frame
4. Handle
5. Water tank
6. Sensor
7. Power cord
8. Base
9. Control panel
10. Transducer
11. Air outlet
12. Buoy

Fig. 2.

1. Display
2. On/off
3. Timer
4. Speed level
5. Humidity

## 3. BEFORE USE

Take the product out of the box.

Remove all packaging material and save the original box.

Make sure all parts and components are included and in good conditions. If any visible signs of damage are observed, contact the Technical Support Service immediately.

## 4. OPERATION

Note: The ideal relative humidity level for human comfort is between 45 % and 65 %. Excess humidity shows up in the form of condensation on cold surfaces or cold walls in the room. To measure the room's humidity correctly, use a hygrometer.

Relative humidity in different environments suitable for people:

Bedroom, living room: 45-65 % RH

Patient's room: 40-55 % RH

Room with computer, experiment equipment: 45-60 % RH

Room with piano: 40-60 % RH

Museum, exhibition hall, and library: 40-50 % RH

Place the device on a flat surface.

Take out the top cover, fill the water tank and then put the top cover back.

Place the water tank on the main base.

Plug the device to a power supply. The display will light up and the device will beep. After 2 seconds, the display will turn off and the device will enter standby mode.

Press on/off, the device will start working under mist mode at level 2. The blue light indicator will turn on. The control panel will display the current humidity and then will display Mist mode level 2 after 15 seconds. One minute later, it will display current humidity and back to Mist mode again repeatedly.

Press Max./Min. and choose between the 3 mist speed levels. The corresponding digit will be displayed: 1-Low, 2-Medium, 3-High.

While current humidity is being displayed, press Max./Min. to check the current mist speed level and press again to select a different speed level.

Timer

There are 12 timer settings: 1, 2, 3, 4, 5, 6, 7, 8, 9, 10, 11, 12 hours.

Press the Timer symbol, the display will show the first timer option, "0". Press the same symbol repeatedly to select the desired operating time.

After 5 seconds of setting the desired time, the timer indicator will stop flashing indicating the settings have been successfully saved.

After 1 minute, the display will show current humidity.

Press the Timer symbol until "-- --" is displayed or hold down the Timer symbol for 2 seconds to cancel the timer.

When the timer is set, the display will show the remaining operating time.

Humidity

When the LED display is showing current humidity, press the Humidity symbol.

The humidity level can be set from 30 % RH to 90 % RH.

Every time the symbol is pressed, it will be increased by 5 %.

When it reaches 90 %, press again and the display will show "Co". Do not operate the device for 5 seconds to cancel the humidity setting function.

Once the desired humidity level is set, the light indicator will flash 5 times indicating the settings have been saved. Then, the display will show the target humidity level every 1 minute.

Note: If the target humidity is higher than the current humidity, the humidification function

will work.

When the set humidity is 16 % RH higher than current humidity, the device will operate at mist level 3.

When the set humidity is 10 % RH ~ 15 % RH higher than current humidity, the device will operate at mist level 2.

When the set humidity is 1 % RH ~ 9 % RH, the device will operate at level 1.

When the target humidity is lower than the current humidity, the device will enter standby mode.

Note: The mist speed cannot be adjusted under constant humidity function.

During operation, hold down the humidity symbol for 2 seconds to switch to Sleep mode. The blue light indicator and the display will turn off.

Press any symbol to turn the display on again.

Long press the Humidity symbol to exit Sleep mode.

Auto shut-off system

When the tank runs out of water, the device will automatically stop operating. The red light indicator will turn on.

Refill the water tank, and the device will continue operating with the previous settings. If the tank is not refilled, the device will turn off after 5 minutes.

Warnings:

Never run the humidifier when there is no water in water the tank and water basin.

Only pour aroma oil into the aroma cotton. Do not pour any liquid other than clean water into the water tank or water base.

**5. CLEANING AND MAINTENANCE**

Use a soft, damp cloth to clean the surface of the device.

Do not use detergent, scouring pads, chemically treated cloths, gasoline, benzene, alcohol, thinner, or other solvents, as these can scratch and damage the tank and cause water leakage.

Do not immerse the product in water or any other liquid.

If scale is built up due to the use of hard water, it is recommended to:

Use cold boiled water or distilled water.

Clean the transducer, water tank and basin humidifier every week.

Change the water in water tank more often to keep it fresh.

Make sure to pour out water from the water tank and dry the water basin before you store it unused for a long time.

Clean the whole humidifier and make sure that all parts of the humidifier are dried completely if it is supposed to be leaved unused for a long time.

Cleaning the transducer

Clean with clean water or citric acid if there is scale in it.

Brush off the scale from the surface.

Rinse the transducer with clean water.

Cleaning the humidifier basin

Clean the water basin with soft cloth or use citric acid if there is scale in it.

If there is scale covering the security switch, drop citric acid for 2-5 mins on the scale and clean it out with the brush.

Rinse the water basin with clean water.

Cleaning the ceramic filter

Clean the ceramic filter after using 1000L of water regularly. (This is approximate and depends on water quality).

If the ceramic ball is dirty, it needs to be cleaned more frequently.

It can be dipped in vinegar about 5 minutes. Then rinse it with clean water.

Place the filter under the sun for 4-6 hours.

**6. TROUBLESHOOTING**

Trouble	Possible cause	Solution
The light indicator is off when switched on	The humidifier is not plugged in.	Plug the humidifier into a powered electrical socket.
	Power cord is damaged.	Stop using the device immediately and contact the Technical Support Service of Cecotec.
	Humidifier is defective or malfunctioning.	
The light indicators is on when switched on, but no mist comes out	Humidifier is not turned on.	Press the power button to turn it on.
	The target humidity is reached.	Increase the target humidity or change mode.

Water shortage indicator is on	No water in the tank.	Refill the water tank and wait at least 1 minute.
	Water level is low.	
	The water level required has not yet reached the vaporisation compartment.	Wait at least 1 minute.
	The water tank isn't well positioned.	Check the positioning of tank on the base.
	The humidifier isn't on a flat surface.	Check the positioning of the humidifier.
	The % RH of the room is over 90 %.	Wait until the % RH gets lower.
Humidifier produces an unusual smell	Humidifier is new.	Take out water tank, open cover, let it stay 12 hours in cool position.
	Dirty water or water sitting too long.	Clean water tank, fill with clear water.
	Residual smell from diffusing aroma oil on the aroma cotton.	Remove the aroma cotton, rinse it under clean water and allow it to dry.
Humidifier makes a loud or unusual sound	Resonant in water tank when water is too low.	Fill water into water tank.
	Humidifier is on an unstable surface.	Move the humidifier to a stable flat surface.
	Water tank is positioned incorrectly.	Turn off and unplug the humidifier, then align the water tank cover with its respective opening in the inner chamber.
	Humidifier is malfunctioning.	Stop using the device immediately and contact the Technical Support Service of Cecotec.

The humidification capacity is too low	There is natural or artificial air replacement in the room which interfere the increase of %RH.	Check if doors and windows are closed. Check if there is no air conditioning working in the room.
	The air inlet grids and nozzle could be blocked.	Remove any blocking items from the grids and the nozzle.
	Too much scale in the water basin.	Clean transducer.
	The humidity selected rate is too low.	Increase mist output speed.
		Increase humidity setting rate.
	Water is too dirty or water kept too long in the tank.	Clean water tank, change to fresh clear water.
	The ambient humidity is too high	Humidifier is working in Continuous mode.
The humidity target is too high.		Select a lower %RH target.
Room is not well-ventilated		Open a window to ensure proper air flow for the humidifier or move the humidifier to a better ventilated room.
There is condensation in the room	Excess water tank has spilled while filling the water tank or replacing the water tank back onto the base.	Wipe off excess water from the top and bottom of the base before replacing the water tank.
	The room temperature is too low.	Heat the room up.
The mist suddenly stops coming out	Programmed timer period has run out.	Turn humidifier on.
	The water shortage indicator is on.	Refill water tank.
	The target humidity level is reached.	

Incorrect humidity level is being displayed.	Room is larger than the effective range of the humidifier.	Move the humidifier to a room which is with suitable room size.
	Moisture has built up inside of the humidity sensor.	Turn off the humidifier and allow the humidity sensor to completely air dry before resuming use.
	The nozzle is facing the direction of the humidity sensor.	Turn the nozzle so that it is facing away from the humidity sensor.
	Humidity sensor is broken or defective.	Stop using the device immediately and contact the Technical Support Service of Cecotec.
Control panel does not work	Hands are too wet when operating control panel.	Keep hands dry while operating the control panel.
	Humidifier has malfunctioned.	Stop using the device immediately and contact the Technical Support Service of Cecotec.
White dust appears around the humidifier	Water being used has a high mineral content.	Use distilled water with the humidifier. If distilled water is not available, use purified or filtered water. Remember to clean water tank at least once a week.
	Humidifier was not properly cleaned after last use.	Clean humidifier.
Mist is coming out from the base	Water tank is not positioned correctly.	Turn off and unplug the humidifier, then align the water tank cover with its respective opening in the inner chamber.
Mist fog coming out from around nozzle	There are apertures between the nozzle and water tank.	Reinstall the cover and check if the nozzle is well plugged in the cover.

## 7. TECHNICAL SPECIFICATIONS

Product reference: 05611  
 Product: BreezeCare 3000  
 220-240V 50/60 Hz  
 Humidification power: 30 W  
 Water tank capacity: 5.5L

## 8. DISPOSAL OF OLD ELECTRICAL APPLIANCES



The European directive 2012/19/EU on Waste Electrical and Electronic Equipment (WEEE), specifies that old household electrical appliances must not be disposed of with the normal unsorted municipal waste. Old appliances must be collected separately, in order to optimize the recovery and recycling of the materials they contain and reduce the impact on human health and the environment.

The crossed out “wheeled bin” symbol on the product reminds you of your obligation to dispose of the appliance correctly. If the product has a built-in battery or uses batteries, they should be removed from the appliance and disposed of appropriately. Consumers must contact their local authorities or retailer for information concerning the correct disposal of old appliances and/or their batteries.

## 9. TECHNICAL SUPPORT AND WARRANTY

This product is under warranty for 2 years from the date of purchase, as long as the proof of purchase is submitted, the product is in perfect physical condition, and it has been given proper use, as explained in this instruction manual.

The warranty will not cover the following situations:

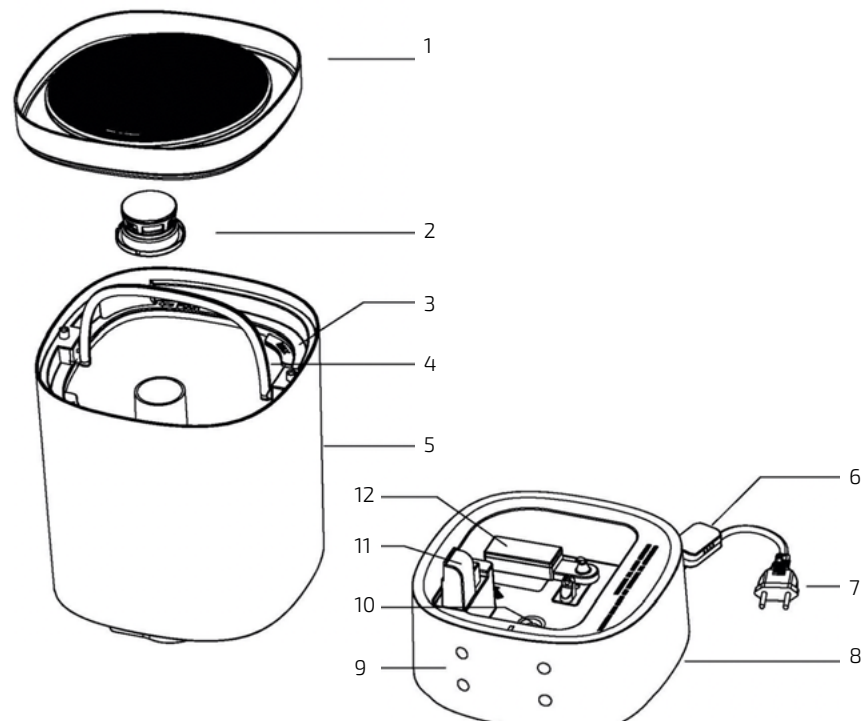
The product has been used for purposes other than those intended for it, misused, beaten, exposed to moisture, immersed in liquid or corrosive substances, as well as any other fault attributable to the customer.

The product has been disassembled, modified, or repaired by persons, not authorised by the official Technical Support Service of Cecotec.

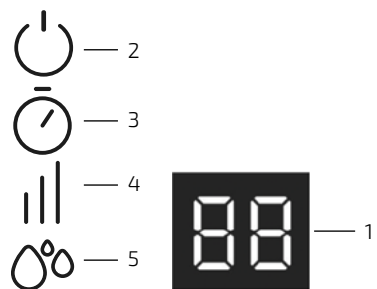
Faults deriving from the normal wear and tear of its parts, due to use.

The warranty service covers every manufacturing defects of your appliance for 2 years, based on current legislation, except consumable parts. In the event of misuse, the warranty will not apply.

If at any moment you detect any problem with your product or have any doubt, do not hesitate to contact Cecotec Technical Support Service at +34 963 210 728.



Мал./Рис./Img. 1



Мал./Рис./Img. 2



Мал./Рис./Img. 3

[www.cecotec.es](http://www.cecotec.es)

Grupo Cecotec Innovaciones S.L.  
C/ de la Pinadeta s/n, 46930  
Quart de Poblet, Valencia (Spain)

IC01200703