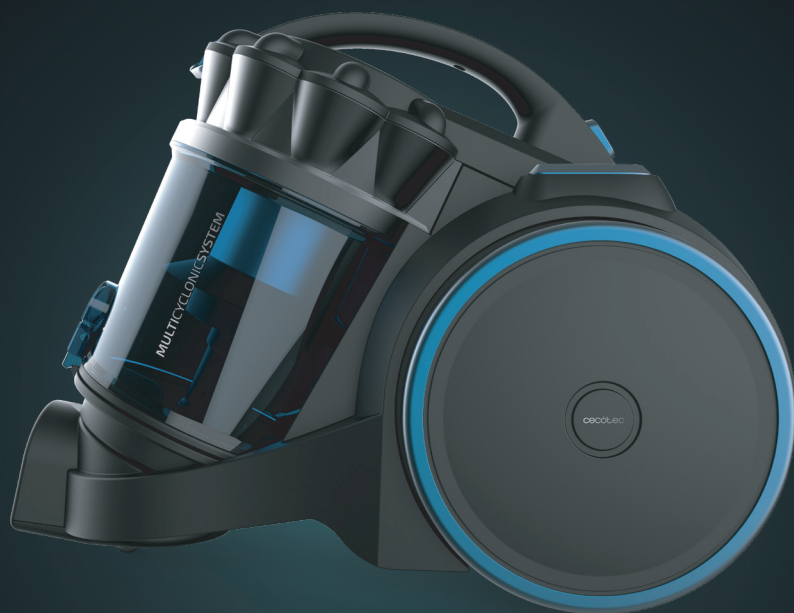


CONGA

ROCKSTAR

CONGA ROCKSTAR MULTICYCLONIC XL

Каністровий пилосос / Канистровый пылесос
Canister vacuum cleaner



cecotec

Інструкція з експлуатації
Руководство пользователя
Instruction manual

Інструкції з техніки безпеки	1
Инструкции по технике безопасности	10
Safety instructions	19

ЗМІСТ

1. Деталі та компоненти	5
2. Перед використанням	5
3. Складання пристрою	6
4. Експлуатація	6
5. Очищення та обслуговування	7
6. Усунення несправностей	8
7. Технічні характеристики	8
8. Утилізація електричних та електронних пристроїв	8
9. Гарантія та технічна підтримка	9
10. Авторське право	9

СОДЕРЖАНИЕ

1. Детали и компоненты	14
2. Перед использованием	14
3. Сборка устройства	15
4. Эксплуатация	15
5. Очистка и обслуживание	16
6. Устранение неисправностей	17
7. Технические характеристики	17
8. Утилизация электрических и электронных устройств	17
9. Гарантия и техническая поддержка	18
10. Авторское право	18

INDEX

2. Before use	23
3. Product assembly	24
4. Operation	24
5. Cleaning and maintenance	25
6. Technical specifications	26
7. Disposal of old electrical and electronic appliances	26
8. Technical support and warranty	26
9. Copyright	27

ІНСТРУКЦІЇ З БЕЗПЕКИ

Будь ласка, уважно прочитайте наступні інструкції перед використанням приладу.

Будь ласка, збережіть цей посібник для використання в майбутньому або для нових користувачів.

Цим пристроєм можуть користуватися діти віком від 8 років і особи з обмеженими фізичними, сенсорними чи розумовими здібностями або з недостатнім досвідом і знаннями, якщо вони перебувають під належним наглядом або навчаються безпечному користуванню пристроєм і розуміють всю небезпеку, що тягне за собою використання цього пристрою.

Діти не повинні гратися з пристроєм.

Очищення та технічне обслуговування, які виконує користувач, не повинні виконуватися дітьми без нагляду.

Цей прилад призначений виключно для домашнього використання, за винятком його використання в барах, ресторанах, на фермах, готелях, мотелях і офісах.

Регулярно перевіряйте шнур живлення на наявність видимих пошкоджень, особливо шнур, вилку та корпус вилки. Якщо шнур пошкоджено, його має замінити офіційна служба технічної підтримки Cecotec, щоб уникнути будь-якої небезпеки.

Не намагайтеся відремонтувати прилад самостійно. З будь-яких питань звертайтеся до офіційної служби технічної підтримки Cecotec.

Вимикайте та від'єднуйте прилад від джерела живлення, якщо він не буде використовуватися протягом певного періоду часу, перед очищенням, перед складанням або розбиранням компонентів і перед виконанням технічного обслуговування.

Не залишайте прилад без нагляду, якщо він підключений до розетки.

Переконайтеся, що напруга в мережі відповідає напрузі, зазначеній на маркуванні приладу, і що вилка заземлена. Не використовуйте прилад, якщо він упав або якщо на ньому є видимі пошкодження.

Не використовуйте аксесуари, не рекомендовані Cecotec, оскільки це може призвести до пошкодження.

Не розміщуйте прилад поблизу джерел тепла, легкозаймистих речовин, мокрих поверхонь, де він може впасти у воду, і не допускайте контакту з водою чи іншими рідинами.

Не використовуйте прилад на вулиці.

Не використовуйте прилад для прибирання рідин, запалених сірників, недопалків, гарячого попелу або на мокрих поверхнях.

Припиніть використання приладу, якщо ви помітили незвичайний звук або температуру вище норми.

Не закривайте повітряний отвір, щоб уникнути втрати потужності всмоктування.

Регулярно перевіряйте всмоктувальну трубку, щоб переконатися, що вона не забита.

Будьте особливо обережні, використовуючи прилад поблизу сходів.

Не блокуйте отвори на приладі та не перешкоджайте потоку повітря.

Тримайте отвори вільними від предметів і не закривайте їх одягом або пальцями.

Щоб відключити прилад, витягніть вилку, не тягніть за шнур.

Не занурюйте шнур, вилку чи будь-яку іншу частину

приладу у воду чи будь-яку іншу рідину та не піддавайте воді електричні з'єднання.

Переконайтеся, що ваші руки повністю сухі, перш ніж торкатися вилки або вмикати прилад.

Не тягніть прилад за шнур.

Не використовуйте шнур як ручку.

Не дозволяйте шнуру застрягти між дверима та рамою та не натягуйте його через гострі краї чи кути.

Не проводьте виріб через шнур живлення.

Тримайте шнур подалі від джерел тепла.

Не прибирайте пирососом тверді або гострі предмети, такі як скло, шурупи чи монети, або гаряче вугілля, сигарети, сірники чи будь-які інші гарячі предмети, які виділяють дим або горять.

Не використовуйте виріб, якщо фільтри встановлені неправильно.

Вимкніть усі елементи керування, перш ніж підключати або від'єднувати пиросос. Використовуйте прилад тільки на сухих поверхнях і в приміщенні.

Не використовуйте його для будь-яких інших цілей, окрім описаних у цьому посібнику.

Не використовуйте пиросос для домашніх тварин або інших тварин.

ПОПЕРЕДЖЕННЯ: якщо всмоктувальні отвори продукту, шланг або телескопічна трубка заблоковані, вимкніть пиросос і видаліть речовину, яка їх блокує, перш ніж знову використовувати виріб.

Перш ніж запускати прилад, обов'язково видаліть будь-які великі або гострі предмети, які можуть пошкодити контейнер для пилу та шланг.

ПОПЕРЕДЖЕННЯ: тримайте вилку під час перемотування шнура, щоб запобігти його пошкодженню.

1. ДЕТАЛІ ТА КОМПОНЕНТИ

Мал. 1

1. Контейнер для пилу
2. Кнопка для відкриття контейнера для пилу
3. Повітропровід
4. Ручка
5. Кришка контейнеру для пилу
6. Кнопка перемотування шнура
7. Шнур
8. Кнопка розблокування контейнера для пилу
9. Кнопка ввімкнення/вимкнення та селектор живлення

ПРИМІТКА:

Графіка в цьому посібнику є схематичним зображенням і може не збігатися з зображеннями продукту.

2. ПЕРЕД ВИКОРИСТАННЯМ

- Цей пристрій має упаковку, призначену для захисту під час транспортування.
- Вийміть пристрій із коробки та видаліть увесь пакувальний матеріал.
- Ви можете зберігати оригінальну коробку та інші пакувальні елементи в безпечному місці, щоб запобігти пошкодженню пристрою, якщо вам знадобиться його транспортувати в майбутньому.
- Якщо ви хочете утилізувати оригінальну упаковку, будь ласка, переконайтеся, що ви належним чином переробили всі предмети.
- Переконайтеся, що всі деталі та компоненти є в комплекті та знаходяться в хорошому стані. Якщо якісь відсутні або знаходяться не в хорошому стані, негайно зверніться до офіційної служби технічної підтримки Secotec.

Вміст коробки

- Пилосос Conga RockStar Multicyclonic XL
- Металева телескопічна трубка
- Вакуумна насадка
- Насадка для меблів
- Насадка для кутів
- Насадка для домашніх тварин та оббивки
- Інструкція з експлуатації

3. СКЛАДАННЯ ПРИСТРОЮ

Примітка.

Завжди від'єднуйте вилку від розетки перед складанням або розбиранням аксесуарів. Під'єднайте гнучкий шланг до впускного каналу повітря та натискайте, поки не почуєте «клацання», щоб зафіксувати його на місці. Мал. 2

Вставте телескопічну трубку з нержавіючої сталі у вільний кінець гнучкого шланга. Щоб подовжити телескопічну трубку з нержавіючої сталі: натисніть кнопку та витягніть внутрішню телескопічну трубку.

Щоб встановити вакуумну насадку на телескопічній трубці: вставте телескопічну трубку в насадку. Відрегулюйте телескопічну трубу на потрібну довжину.

4. ЕКСПЛУАТАЦІЯ

Примітка:

Коли аксесуари зібрані, розмотайте шнур настільки, щоб підключити його до розетки.

Жовта позначка на шнурі вказує на ідеальну довжину шнура.

Не розмотуйте шнур далі червоної позначки.

Вставте шнур живлення в розетку.

Натисніть кнопку ввімкнення/вимкнення, щоб увімкнути пилосос.

Щоб перемотати шнур живлення, натисніть кнопку перемотування однією рукою, а іншою направляйте шнур живлення, щоб уникнути ефекту хлиста та не спричинити пошкодження чи травмування.

Щоб відрегулювати рівень всмоктування, поверніть перемикач і виберіть потрібну потужність всмоктування.

Важливо:

Двигун пилососа оснащений захисним термостатом. Якщо з будь-якої причини пилосос перегрівається, термостат автоматично вимкне пристрій. Якщо це сталося, від'єднайте пилосос від електричної розетки та вимкніть пилосос. Вийміть і спорожніть контейнер для пилу та очистіть фільтр. Дайте приладу охолонути приблизно одну годину. Щоб скинути налаштування, знову підключіть його до розетки та увімкніть пилосос.

Аксесуари

Використовуйте приладдя, яке найбільше підходить для типу очищення:

- Насадка для меблів: ідеально підходить для прибирання бруду з шаф, стільців, столів тощо, не завдаючи жодної шкоди.
- Насадка для кутів: пилососить бруд, що накопився в кутах, плінтусах тощо.
- Насадка для домашніх тварин і оббивки: ідеально підходить для прибирання шерсті домашніх тварин і для всіх типів тканин і оббивки (дивани, крісла тощо).

5. ОЧИЩЕННЯ ТА ОБСЛУГОВУВАННЯ

Переконайтеся, що пиросос не під'єднано до розетки перед очищенням або обслуговуванням пирососа.

Очищення контейнера для пилу. Мал. 3

1. Натисніть кнопку на ручці контейнера для пилу.
2. Зніміть контейнер для пилу.
3. Натисніть кнопку внизу контейнера для пилу, щоб відкрити його.

Переміщення пирососа. Мал. 4

Ручка у верхній частині пирососа дозволить вам легко його переносити.

Демонтаж і очищення системи фільтрів

A. Подвійний циклонний фільтр. Мал. 5

1. Натисніть кнопку на ручці контейнера для пилу.
2. Зніміть контейнер для пилу.
3. Тримавши контейнер для пилу, поверніть кришку проти годинникової стрілки та зніміть її.
4. Зніміть подвійний циклонний фільтр.
5. Очистіть його.

B. Фільтр випускного повітря. Мал. 6

1. Натисніть кнопку на решітці повітряного фільтра, щоб відкрити.
 2. Зніміть фільтр випускного повітря, щоб очистити або замінити його.
- Очищайте фільтри та струсіть їх, щоб видалити всі частинки та пил, які можуть їх засмічувати та перешкоджати належній циркуляції повітря.
Пам'ятайте, що не можна використовувати пиросос без правильно встановлених фільтрів.
Фільтри не можна прати в пральній машині або сушити феном.

Примітка:

Фільтруюча губка пирососа збирає пил. Це нормально і не впливає на роботу фільтра. Якщо кількість пилу, накопиченого на губці фільтра, впливає на ефективність всмоктування, тоді рекомендовано вийняти фільтр, промити його та дати йому висохнути протягом 48 годин у провітрюваному місці та подалі від вогню чи інших гарячих предметів, перш ніж встановлювати його назад. Це слід робити раз на шість місяців або коли ви помітите втрату потужності всмоктування. Перш ніж замінити його, ви повинні переконатися, що він повністю висох, інакше це може пошкодити пиросос.

Важливо:

Зверніть увагу, що пиросос оснащений системою безпеки, яка запобігає надмірному збільшенню рівня вакууму. Якщо вакуум був занадто високим, ця система вмикалася. У цьому випадку тиск знизиться, щоб захистити двигун від можливого пошкодження. Регулярно перевіряйте всі фільтри на наявність пошкоджень, бажано після кожного очищення. негайно замініть фільтри, якщо вони пошкоджені. Завжди вимикайте пиросос з розетки під час перевірки фільтрів.

6. ТЕХНІЧНІ ХАРАКТЕРИСТИКИ

Назва моделі: Conga Rockstar Multicyclonic XL

Номер моделі: 08591

Напруга і частота: 220-240В 50-60Гц

Номінальна потужність двигуна: 800 Вт

Потужність всмоктування: 17 кПа

Технічні характеристики можуть змінюватися без попереднього повідомлення з метою покращення якості продукції.

Зроблено в Китаї | Розроблено в Іспанії

7. УТИЛІЗАЦІЯ ЕЛЕКТРИЧНОГО ТА ЕЛЕКТРОННОГО ОБЛАДНАННЯ



Цей символ вказує на те, що відповідно до чинних норм виріб та/або батарею необхідно утилізувати окремо від побутових відходів. Коли цей виріб досягає кінця терміну служби, ви повинні вийняти батареї/акумулятори та віднести його до пункту збору, призначеного місцевими органами влади. Щоб отримати детальну інформацію про найбільш

прийнятний спосіб утилізації свого електричного та електронного обладнання та/або відповідних батарей, споживач повинен звернутися до місцевих органів влади. Дотримання наведених вище вказівок допоможе захистити навколишнє середовище.

8. ГАРАНТІЯ ТА ТЕХНІЧНА ПІДТРИМКА

Cecotec відповість кінцевому користувачеві або споживачеві на будь-яку невідповідність, яка існує на момент поставки продукту, відповідно до положень, умов і термінів, установлених застосовними правилами.

Рекомендується, щоб ремонт проводився кваліфікованим персоналом.

Якщо ви виявите інцидент із продуктом або у вас виникнуть запитання, зв'яжіться з офіційною службою технічної підтримки Cecotec за номером телефону +34 96 321 07 28.

9. АВТОРСЬКЕ ПРАВО

Права інтелектуальної власності на тексти цього посібника належать SECOTEC INNOVACIONES, S.L. Всі права захищені. Вміст цієї публікації не можна частково чи повністю відтворювати, зберігати в режимі відновлення, передавати чи поширювати будь-якими засобами (електронними, механічними, фотокопіями, записами чи подібними) без попереднього дозволу SECOTEC INNOVACIONES, S.L.

ИНСТРУКЦИИ ПО БЕЗОПАСНОСТИ

Пожалуйста, внимательно прочтите следующие инструкции перед использованием прибора.

Пожалуйста, сохраните это руководство для использования в будущем или для новых пользователей.

Этим устройством могут пользоваться дети от 8 лет и лица с ограниченными физическими, сенсорными или умственными способностями или с недостаточным опытом и знаниями, если они находятся под надлежащим наблюдением или обучаются безопасному пользованию устройством и понимают всю опасность при использовании этого устройства.

Дети не должны играть с устройством.

Очистка и техническое обслуживание, выполняемые пользователем, не должны выполняться детьми без присмотра.

Этот прибор предназначен исключительно для домашнего использования, за исключением его использования в барах, ресторанах, фермах, гостиницах, отелях и офисах.

Регулярно проверяйте шнур питания на наличие видимых повреждений, особенно шнур, вилку и корпус вилки. Если шнур поврежден, его должна заменить официальная служба технической поддержки Cecotec во избежание какой-либо опасности.

Не пытайтесь ремонтировать прибор самостоятельно. По любым вопросам обращайтесь в официальную службу технической поддержки Cecotec.

Выключайте и отсоединяйте устройство от источника питания, если оно не будет использоваться в течение определенного периода времени, перед очисткой, перед сборкой или разборкой компонентов и перед техническим обслуживанием.

Не оставляйте прибор без присмотра, если он подключен к розетке.

Убедитесь, что напряжение в сети соответствует напряжению, указанному на маркировке прибора, и что вилка заземлена.

Не используйте прибор, если он упал или на нем есть видимые повреждения.

Не используйте аксессуары, не рекомендованные Cecotec, поскольку это может привести к повреждению.

Не размещайте прибор вблизи источников тепла, легко воспламеняющихся веществ, мокрых поверхностей, где он может упасть в воду, и не допускайте контакта с водой или другими жидкостями.

Не используйте прибор на улице.

Не используйте прибор для уборки жидкостей, горящих спичек, окурков, горячего пепла или на мокрых поверхностях.

Прекратите использование прибора, если вы заметили необычный звук или температуру выше нормы.

Не закрывайте воздушное отверстие во избежание потери мощности всасывания.

Регулярно проверяйте всасывающую трубку, чтобы убедиться, что она не забита.

Будьте особенно осторожны, используя прибор вблизи лестницы.

Не блокируйте отверстия на приборе и не препятствуйте потоку воздуха.

Держите отверстия свободными от предметов и не закрывайте их одеждой или пальцами.

Чтобы отключить прибор, извлеките вилку, не тяните за шнур.

Не погружайте шнур, вилку или какую-либо часть прибора в воду или какую-либо другую жидкость и не подвергайте воде электрические соединения.

Убедитесь, что ваши руки полностью сухие, прежде чем касаться вилки или включать прибор.

Не тяните прибор за шнур.

Не используйте шнур в качестве ручки.

Не допускайте застревания шнура между дверью и рамой и не натягивайте его через острые края или углы.

Не проводите пылесос через шнур питания.

Держите шнур вдали от источников тепла.

Не убирайте пылесосом твердые или острые предметы, такие как стекло, шурупы или монеты, горячие угли, сигареты, спички или другие горячие предметы, которые выделяют дым или горят.

Не используйте изделие, если фильтры установлены неправильно.

Перед подключением или отсоединением пылесоса выключите все элементы управления. Используйте устройство только на сухих поверхностях и в помещении. Не используйте его для других целей, кроме описанных в данном руководстве.

Не используйте пылесос для домашних животных или других животных.

ПРЕДУПРЕЖДЕНИЕ: если всасывающие отверстия устройства, шланг или телескопическая трубка заблокированы, выключите пылесос и удалите блокирующее вещество перед использованием изделия.

Прежде чем запускать прибор, обязательно удалите какие-либо крупные или острые предметы, которые могут повредить контейнер для пыли и шланга.

ПРЕДУПРЕЖДЕНИЕ: во время перемотки шнура держите вилку во избежание повреждения шнура.

1. ДЕТАЛИ И КОМПОНЕНТЫ

Рис. 1

1. Контейнер для пыли
2. Кнопка для открытия контейнера для пыли
3. Воздуховод
4. Ручка
5. Крышка контейнера для пыли
6. Кнопка перемотки шнура
7. Шнур
8. Кнопка разблокировки контейнера для пыли
9. Кнопка включения/выключения и селектор питания

ПРИМЕЧАНИЕ:

Графика в данном руководстве представляет собой схематическое изображение и может не совпадать с изображениями продукта.

2. ПЕРЕД ИСПОЛЬЗОВАНИЕМ

Устройство имеет упаковку, предназначенную для защиты при транспортировке. Извлеките устройство из коробки и удалите весь упаковочный материал.

Вы можете хранить оригинальную коробку и другие упаковочные элементы в безопасном месте, чтобы предотвратить повреждение устройства, если вам понадобится его транспортировать в будущем.

Если вы хотите утилизировать оригинальную упаковку, убедитесь, что вы должным образом переделали все предметы.

Убедитесь, что все детали и компоненты есть в комплекте и находятся в хорошем состоянии. Если какие-либо отсутствуют или находятся не в хорошем состоянии, немедленно обратитесь в официальную службу технической поддержки Cecotec.

Содержимое коробки

- Пылесос Conga RockStar Multicyclonic XL
- Металлическая телескопическая трубка
- Вакуумная насадка
- Насадка для мебели
- Насадка для углов
- Насадка для домашних животных и обивки
- Руководство по эксплуатации

3. СБОРКА УСТРОЙСТВА

Примечание. Перед установкой или разборкой аксессуаров всегда отсоединяйте вилку от розетки.

Подключите гибкий шланг к впускному каналу воздуха и нажимайте, пока не услышите «щелчок», чтобы зафиксировать его на месте. Рис. 2

Вставьте телескопическую трубку из нержавеющей стали в свободный конец гибкого шланга.

Чтобы удлинить телескопическую трубку из нержавеющей стали: нажмите кнопку и извлеките внутреннюю телескопическую трубку.

Для установки вакуумной насадки на телескопической трубке: вставьте телескопическую трубку в насадку. Отрегулируйте телескопическую трубу на требуемую длину.

4. ЭКСПЛУАТАЦИЯ

Примечание:

Когда аксессуары собраны, размотайте шнур настолько, чтобы подключить его к розетке.

Желтая метка на шнуре указывает на идеальную длину шнура.

Не разматывайте шнур красной метки.

Вставьте шнур питания в розетку.

Нажмите кнопку включения/выключения, чтобы включить пылесос.

Для перемотки шнура питания нажмите кнопку перемотки одной рукой, а другой направляйте шнур питания, чтобы избежать эффекта хлыста и не повредить шнур или травмировать себя.

Чтобы отрегулировать уровень всасывания, поверните переключатель и выберите нужную мощность всасывания.

Важно:

Двигатель пылесоса оснащен защитным термостатом. Если по какой-либо причине пылесос перегревается, термостат автоматически выключит устройство. Если это произошло, отсоедините пылесос от розетки и выключите пылесос. Извлеките и очистите контейнер для пыли, а так же фильтр. Дайте прибору остыть примерно один час. Чтобы сбросить настройки, снова подключите его к розетке и включите пылесос.

Аксессуары

Используйте принадлежности, наиболее подходящие для типа очистки:

- Насадка для мебели: идеально подходит для уборки грязи из шкафов, стульев, столов и т.п., не причиняя никакого повреждения.
- Насадка для углов: пылесосит накопившуюся грязь в углах, плинтусах и т.п.
- Насадка для домашних животных и обивки: идеально подходит для уборки шерсти домашних животных и всех типов тканей и обивки (диваны, кресла и т.п.).

5. ОЧИСТКА И ОБСЛУЖИВАНИЕ

Перед очисткой или обслуживанием пылесоса убедитесь, что пылесос не подключен к розетке.

Очистка контейнера для пыли. Рис. 3

1. Нажмите кнопку на ручке контейнера для пыли.
2. Снимите контейнер для пыли.
3. Нажмите кнопку внизу контейнера для пыли, чтобы открыть его.

Перемещение пылесоса. Рис. 4

Ручка в верхней части пылесоса позволит вам легко переносить его.

Демонтаж и очистка системы фильтров

А. Двойной циклонный фильтр. Рис. 5

1. Нажмите кнопку на ручке контейнера для пыли.
2. Снимите контейнер для пыли.
3. Удерживая контейнер для пыли, поверните крышку против часовой стрелки и снимите ее.
4. Снимите двойной циклонный фильтр.
5. Очистите его.

В. Фильтр выпускного воздуха. Рис. 6

1. Нажмите кнопку на решетке воздушного фильтра для открытия.
 2. Снимите выпускной фильтр, чтобы очистить или заменить его.
- Очистите фильтры и встряхните их, чтобы удалить все частицы и пыль, которые могут засорять их и препятствовать правильной циркуляции воздуха. Помните, что пылесос нельзя использовать без правильно установленных фильтров. Фильтры нельзя стирать в стиральной машине или сушить феном. Не чистите высокоэффективный фильтр щеткой.

Примечание:

Фильтрующая губка пылесоса собирает пыль. Это нормально и не влияет на работу фильтра. Если количество пыли, накопленной на губке фильтра, влияет на эффективность всасывания, рекомендуется извлечь фильтр, промыть его и дать ему высохнуть в течение 48 часов в проветриваемом месте и подальше от огня или других горячих предметов, прежде чем устанавливать его обратно. Это следует делать раз в шесть месяцев или когда вы заметите потерю мощности всасывания. Прежде чем заменить его, вы должны убедиться, что он полностью высох, иначе это может повредить пылесос.

Важно

Обратите внимание, что пылесос оснащён системой безопасности, которая предотвращает чрезмерное увеличение уровня вакуума. Если вакуум был слишком высоким, то эта система включалась. В этом случае давление снизится, чтобы защитить двигатель от возможного повреждения. Регулярно проверяйте все фильтры на наличие повреждений, желательно после каждой чистки. Немедленно замените фильтры, если они повреждены. Во время проверки фильтров всегда выключайте пылесос из розетки.

6. ТЕХНИЧЕСКИЕ ХАРАКТЕРИСТИКИ

Название модели: Conga Rockstar Multicyclonic XL

Номер модели: 08591

Напряжение и частота: 220-240В 50-60Гц

Номинальная мощность двигателя: 800 Вт.

Мощность всасывания: 17 кПа

Технические характеристики могут изменяться без предварительного уведомления с целью улучшения качества продукции.

Сделано в Китае

Разработано в Испании

7. УТИЛИЗАЦИЯ ЭЛЕКТРИЧЕСКОГО И ЭЛЕКТРОННОГО ОБОРУДОВАНИЯ



Этот символ указывает на то, что в соответствии с действующими нормами изделие и/или батарею необходимо утилизировать отдельно от бытовых отходов. Когда это изделие истекает срок службы, вы должны извлечь батареи/аккумуляторы и отнести его к пункту сбора, назначенному местными органами власти.

Чтобы получить подробную информацию о наиболее приемлемом способе утилизации своего электрического и электронного оборудования и/или соответствующих батарей, потребитель должен обратиться в местные органы власти.

Соблюдение указанных выше инструкций поможет защитить окружающую среду.

8. ГАРАНТИЯ И ТЕХНИЧЕСКАЯ ПОДДЕРЖКА

Cecotec ответит конечному пользователю или потребителю на любое несоответствие, существующее на момент поставки продукта, в соответствии с положениями, условиями и сроками, установленными применимыми правилами.

Рекомендуется, чтобы ремонт производился квалифицированным персоналом.

Если вы обнаружите инцидент с продуктом или у вас возникнут вопросы, свяжитесь с официальной службой технической поддержки Cecotec по телефону +34 96 321 07 28.

9. АВТОРСКОЕ ПРАВО

Права интеллектуальной собственности на тексты данного руководства принадлежат SECOTEC INNOVACIONES, S.L. Все права защищены. Содержимое этой публикации нельзя частично или полностью воспроизводить, хранить в режиме восстановления, передавать или распространять какими-либо средствами (электронными, механическими, фотокопиями, записями или подобными) без предварительного разрешения SECOTEC INNOVACIONES, S.L.

SAFETY INSTRUCTIONS

Before using the appliance, read the following instructions carefully. Keep this instruction manual for future reference or new users.

- This appliance can be used by children aged 8 years and above and persons with reduced physical, sensory, or mental capabilities or lack of experience and knowledge if they have been given supervision or instruction concerning use of the appliance in a safe way and understand the hazards involved. Children must not play with the appliance. Cleaning and user maintenance should not be carried out by unsupervised children.
- This appliance is designed for domestic use only and is not intended for bars, restaurants, farmhouses, hotels, motels, and offices.
- Inspect the power cord regularly for visible damage, especially the cord, plug, and plug casing. If the cord is damaged, it must be replaced by the official Cecotec Technical Support Service to avoid any danger.
- Do not try to repair the appliance by yourself. Contact the official Cecotec Technical Support Service for advice.
- Turn off and unplug the appliance from the mains supply when it is not going to be used for a long period of time, before cleaning or repairing, before attaching components, and before carrying out maintenance tasks. Do not leave the appliance unattended when plugged to a power outlet.
- Ensure that the mains voltage matches the voltage specified on the appliance marking and that the mains plug is earthed.
- Do not use the appliance if it has been dropped or if there are any visible signs of damage.
- Do not use any accessory that has not been recommended by Cecotec, as they might cause injuries or damage.
- Do not place the appliance close to heat sources, flammable substances, or wet surfaces where it could fall, nor allow it to come into contact with water or other liquids. Do not use outdoors.
- Do not use the appliance to vacuum liquids, lighted matches, cigarette ends, hot ash, or on wet surfaces.
- Stop using the appliance if you sense an abnormal sound or a temperature higher than usual.
- Keep the air outlet unblocked to avoid losing suction power.
- Check the suction tube from time to time to make sure it is not blocked.
- Take special care when using the appliance near stairs.
- Do not block the appliance openings or air flow. Keep openings free of any objects, and do not block them with clothes or your fingers.
- Do not pull on the cord to disconnect the appliance. Pull from the plug.
- Do not immerse the cord, plug, or any other part of the appliance in water or any other liquid or expose electrical connections to water. Make sure your hands are dry before handling the plug or switching on the appliance.
- Do not drag the appliance by pulling from the cord. Do not use the power cord as handle. Do not allow the cord to get caught between the door and the frame and do not stretch it over sharp edges or corners. Do not pass the product over the power cord. Keep the cord away from heat sources.
- Do not vacuum hard or sharp objects such as glass, screws, or coins, or hot coals, cigarettes, matches, or any other hot smoking or burning objects.
- Do not use the devices without the filters properly fitted.
- Turn off all controls before plugging or unplugging the vacuum cleaner.

- Use the appliance only on dry surfaces and indoors.
- Do not use it for any purpose other than those described in this manual.
- Do not use the vacuum cleaner to clean pets or any animal.
- WARNING: if the product's suction openings, the hose, or the telescopic tube are blocked, turn off the vacuum cleaner and unblock them before resuming use of the product.
- Before starting up the appliance, be sure to remove any large or sharp objects that could damage the dust tank and hose.
- WARNING: hold the plug when rewinding the cord to avoid damaging the former.

1. Parts and components

Fig. 1

1. Dust tank
2. Dust-tank opening button
3. Inlet duct
4. Handle
5. Tank cover
6. Cable-rewinding button
7. Cord
8. Dust-tank release button
9. Power button and power knob

NOTA:

The graphics in this manual are schematic representations and may not exactly match the product.

2. BEFORE USE

- This appliance is packaged in a way as to protect it during transport. Take the appliance out of its box and remove all packaging materials. You can keep the original box and other packaging elements in a safe place. This will help you prevent product damage when transporting it in the future. In case the original packaging is disposed of, make sure all packaging materials are recycled accordingly.
- Make sure all parts and components are included and in good conditions. If there is any piece missing or in bad conditions, contact the official Cecotec Technical Support Service immediately.

Box contents

- Conga RockStar Multicyclonic XL canister vacuum cleaner
- Metal telescopic tube
- Vacuum head
- Accessory for furniture
- Accessory for corners
- Accessory for upholstery
- Instruction manual

3. PRODUCT ASSEMBLY

Note:

- Always unplug the device from the mains before mounting or dismantling accessories.
- Connect the flexible hose to the inlet duct and push until you hear it click into place. Fig. 2
- Insert the stainless-steel telescopic tube into the free end of the flexible hose.
- To extend the stainless-steel telescopic tube: press the button and pull the inner telescopic tube outwards.
- To mount the vacuum head on the telescopic tube, insert the telescopic tube into the vacuum head. Adjust the telescopic tube to the desired length.

4. OPERATION

Note:

- Once the accessories are mounted, unwind the cord enough to plug it into the socket.
- A yellow mark on the power cord marks the ideal length. Do not unwind the power cord beyond the red mark.
- Connect the power cord into a socket.
- Press the power button to turn the vacuum cleaner on.
- To rewind the power cord, press the cable-rewinding button with one hand and hold the power cord with the other to avoid damage or injury resulting from a whipping effect.
- To adjust the suction level, turn the knob and select the desired suction power.

Important:

The appliance motor is equipped with a safety thermostat. If for any reason the vacuum cleaner overheats, the thermostat will automatically switch off the appliance. If this happens, switch off the vacuum cleaner and unplug it from the socket. Remove and empty the dust tank and clean the filter. Allow the appliance to cool down for about an hour. To restart it, plug it back into the socket and switch it on.

Attachments

Use the most appropriate accessory depending on the kind of cleaning:

- Accessory for furniture: perfect for vacuuming on wardrobes, chairs, tables, etc. without damaging them.
- Accessory for corners: vacuums up dirt accumulated in corners, skirting boards, etc. Best Friend Care Air Brush accessory for pets and upholstery: perfect for vacuuming pet hair and for all types of fabrics and upholstery (sofas, armchairs, etc.).

5. CLEANING AND MAINTENANCE

Make sure the vacuum cleaner is not connected to the mains before cleaning or servicing it.

Cleaning the dust tank. Fig. 3

1. Press the button on the handle of the dust tank.
2. Remove the tank.
3. Press the button on the bottom of the dust tank to open it.

Moving the vacuum cleaner. Fig. 4

The handle on the top of the vacuum cleaner allows for easy carrying.

Removing and cleaning the filtering system

a) Dual Cyclone filter Fig. 5

1. Press the button on the handle of the dust tank.
2. Remove the tank.
3. Hold the dust tank, turn the lid counterclockwise, and remove it.
4. Remove the Dual Cyclone filter.
5. Clean it.

b) Air outlet filter. Fig. 6

1. Press the button on the air outlet filter grille to open it.
 2. Remove the air outlet filter for cleaning or replacement.
- Vacuum and shake the filters to remove every particle and dust remain that may block them and difficult the correct air circulation. Remember not to use the vacuum cleaner without the filters properly assembled.

Filters cannot be washed inside a washing machine nor dried with a hair dryer.

Do not brush the high-efficiency filter

Note:

The vacuum cleaner's filter sponge will collect dust. This is normal and will not affect filter performance. If the amount of dust accumulated on the filter sponge affects suction performance, then it is advisable to remove the filter, rinse it, and leave it to dry for 48 hours, in a ventilated place away from fire or other hot objects before putting it back into the vacuum cleaner. This should be done once every six months or when you notice a loss in suction power. Before replacing it, make sure it is completely dry, otherwise it may damage the vacuum cleaner.

Important:

- Please note that the vacuum cleaner is equipped with a safety system that prevents it from reaching an excessive vacuum level. If the vacuum is too high, the safety switch will turn on. In this case, it can diminish the vacuum rate and protect the motor from being damaged.
- Regularly check all filters for damage, preferably after each cleaning. Replace the filters immediately if damaged. Always unplug the vacuum cleaner from the mains when checking the filters.

6. TECHNICAL SPECIFICATIONS

Name of the model: Conga Rockstar Multicyclonic XL

Reference: 08591

Voltage and frequency: 220-240 V, 50-60 Hz

Motor rated power: 800 W

Suction power: 17 kPa

Technical specifications may change without prior notification to improve product quality.

Made in China | Designed in Spain

7. DISPOSAL OF OLD ELECTRICAL AND ELECTRONIC APPLIANCES



This symbol indicates that, according to the applicable regulations, the product and/or batteries must be disposed of separately from household waste. When this product reaches the end of its shelf life, you should dispose of the batteries/accumulators and take them to a collection point designated by the local authorities.

Consumers must contact their local authorities or retailer for information concerning the correct disposal of old appliances and/or their batteries.

Compliance with the above guidelines will help protecting the environment.

8. TECHNICAL SUPPORT AND WARRANTY

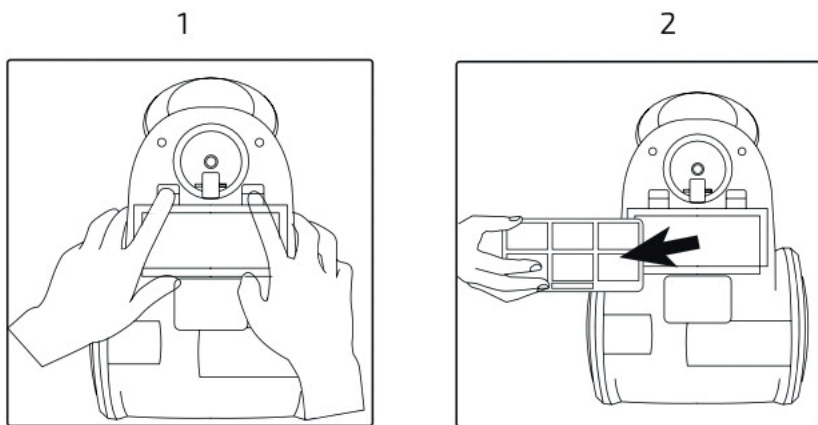
Cecotec shall be liable to the end user or consumer for any lack of conformity that exists at the time of delivery of the product under the terms, conditions, and deadlines established by the applicable regulations.

It is recommended that repairs be carried out by qualified personnel.

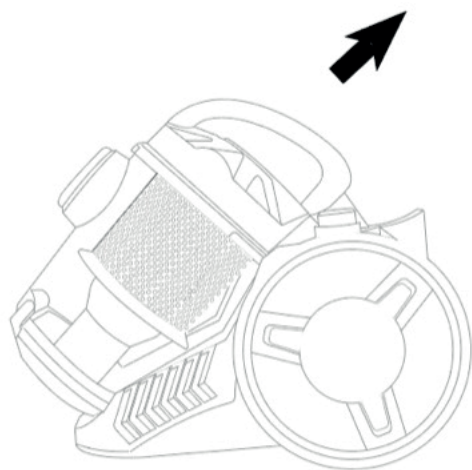
If at any moment you detect any problem with your product or have any doubt, do not hesitate to contact the official Cecotec Technical Support Service at +34 963 210 728.

9. COPYRIGHT

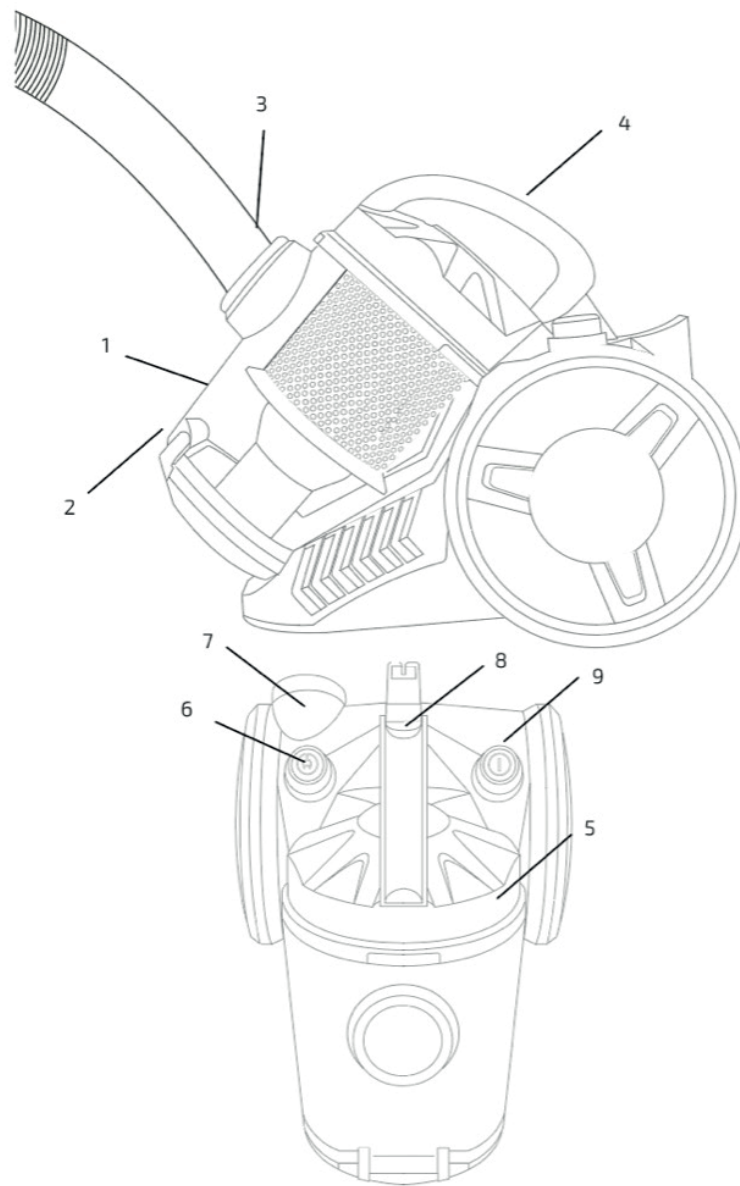
The intellectual property rights over the texts in this manual belong to CECOTEC INNOVACIONES, S.L. All rights reserved. The contents of this publication may not, in whole or in part, be reproduced, stored in a retrieval system, transmitted, or distributed by any means (electronic, mechanical, photocopying, recording, or similar) without the prior authorization of CECOTEC INNOVACIONES, S.L.



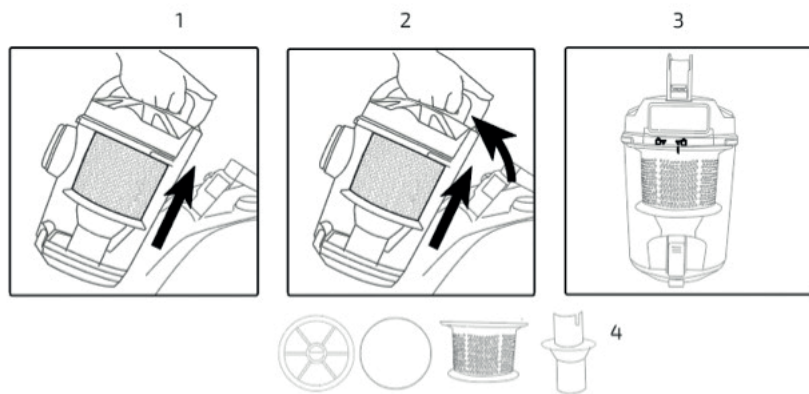
Мал./ Рис. /Img. 1



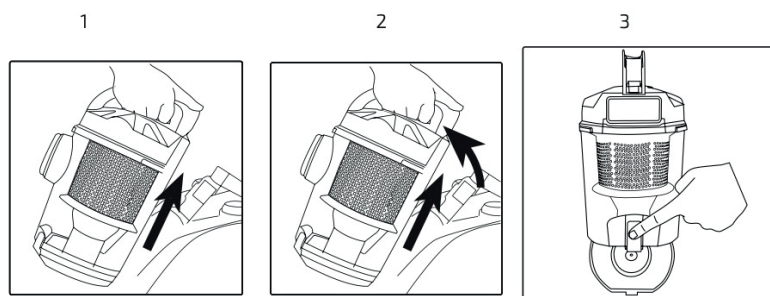
Мал./ Рис. /Img. 2



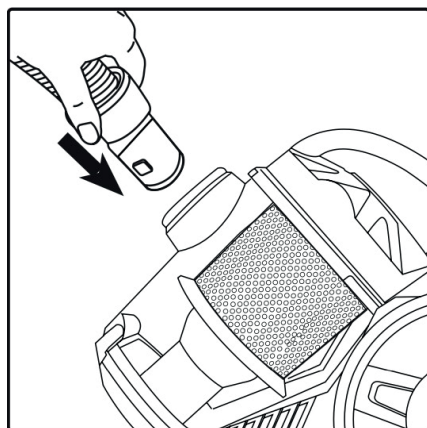
Мал./ Рис. /Img. 3



Мал./ Рис. /img. 4



Мал./ Рис. /img. 5



Мал./ Рис. /img. 6

www.cecotec.es

Cecotec Innovaciones S. L.
C/de la Pinadeta s/n, 46930
Quart de Poblet, Valencia, Spain

EA01230103