

cecotec

**TitanGlass 1000**

Блендер-подрібнювач / Блендер измельчитель / Electric chopper



Керівництво по експлуатації  
Руководство по эксплуатации  
Instruction manual

## **ЗМІСТ**

1. Інструкція з безпечної експлуатації	/ 5
2. Перед першим використанням	/ 6
3. Експлуатація пристрою	/ 7
4. Очищення та обслуговування пристрою	/ 7
5. Технічні характеристики	/ 8
6. Сервісне обслуговування і гарантія	/ 8
7. Утилізація старих електричних виробів	/ 9

## **СОДЕРЖАНИЕ**

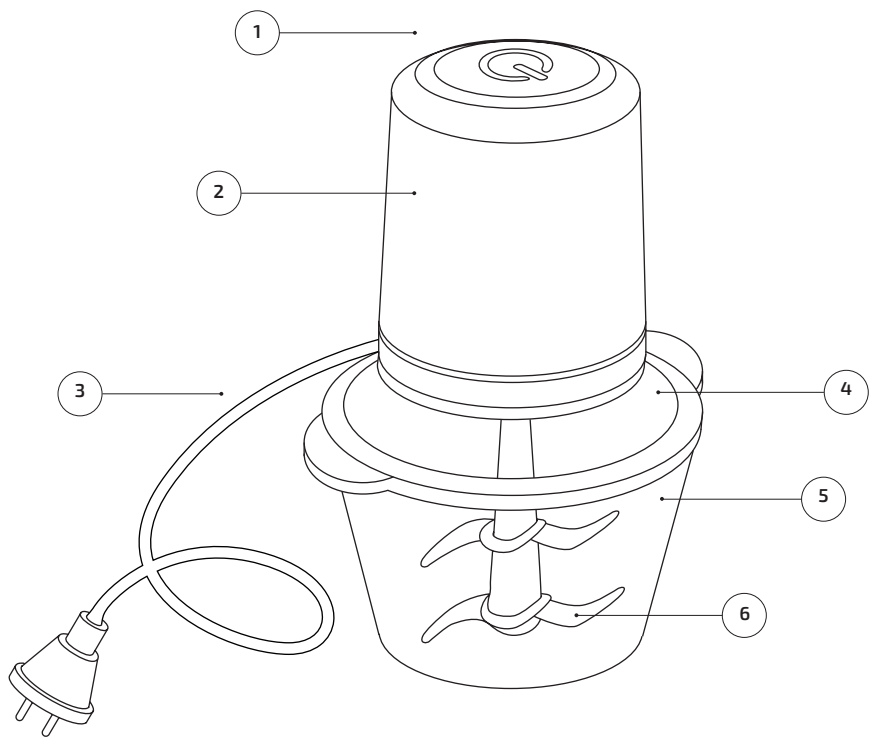
1. Инструкция по безопасной эксплуатации	/ 10
2. Перед первым использованием	/ 11
3. Эксплуатация устройства	/ 12
4. Очистка и обслуживание устройства	/ 12
5. Технические характеристики	/ 13
6. Сервисное обслуживание и гарантия	/ 13
7. Утилизация старых электрических изделий	/ 14

## **INDEX**

1. Safety instructions	/ 15
2. Before use	/ 16
3. Operation	/ 16
4. Cleaning and maintenance	/ 17
5. Technical Specifications	/ 17
6. Technical support service and warranty	/ 18
7. Disposal of old electrical appliances	/ 18



Компоненти пристрою / Компоненты устройства  
Parts and control panel



**UA**

1. Кнопка живлення
2. Основний корпус
3. Кабель живлення
4. Кришка
5. Скляний стакан
6. Ножі

**RU**

1. Кнопка питания
2. Основной корпус
3. Кабель питания
4. Крышка
5. Стекло́нный стакан
6. Ножи

**EN**

1. Power button
2. Main body
3. Power cord
4. Lid
5. Glass bowl
6. Blades



## УКРАЇНСЬКА

При використанні пристрою необхідно суворо дотримуватися всіх інструкцій з техніки безпеки, щоб уникнути пожежі, удару електричним струмом і / або нанесення травм іншим людям. Уважно прочитайте цю інструкцію перед використанням приладу.

### 1. ІНСТРУКЦІЯ З БЕЗПЕЧНОЇ ЕКСПЛУАТАЦІЇ

1. Неправильне використання і неправильне поводження з пристроєм може призвести до проблем в роботі пристрою і травм користувача. Цей прилад повинен використовуватися тільки за призначенням. Ми не несемо відповідальності за шкоду, спричинену неправильним використанням і поводженням з пристроєм.
2. Переконайтеся, що напруга мережі відповідає значенню, надрукованому на табличці пристрою і що розетка заземлена.
3. Не занурюйте пристрій або його електровилку в воду або інші рідини.

**Увага:** Якщо пристрій упав у воду, відключіть його негайно і перш ніж використовувати його знову, перевірте його в авторизованому сервісному центрі. В іншому випадку ви піддаєтеся небезпеки ураження електричним струмом!

4. Регулярно перевіряйте шнур живлення на наявність видимих пошкоджень. Якщо шнур пошкоджений, його необхідно замінити в офіційному сервісному центрі Secotec.

**Увага:** не використовуйте пристрій якщо його кабель живлення пошкоджений, не працює сам пристрій або воно піддавалося падінню або іншим ушкодженням.

5. Не перекручуйте, не згинайте, не напружуйте і не пошкоджуйте кабель живлення будь-яким способом. Захищайте його від гострих кутів і джерел тепла. Не дозволяйте йому торкатися гарячих поверхонь. Не дозволяйте кабелю звисати з краю робочої поверхні або стільниці. Не тягніть за кабель живлення для відключення пристрою з розетки.
6. Пристрій не призначений для роботи з допомогою зовнішнього таймера або окремої системи дистанційного керування.
7. Не забувайте вимикати пристрій від мережі, коли він не використовується і перед чищенням. Тягніть за вилку, а не за кабель живлення.
8. Цей блендер призначений тільки для домашнього використання. Він не підходить для комерційного або промислового використання. Не використовуйте пристрій на відкритому повітрі.
9. Не використовуйте обладнання, які не рекомендовані виробником, так як вони можуть призвести до травм або пошкодження пристрою.
10. Пристрій може використовуватися особами з обмеженими фізичними, чутливими або розумовими здібностями, а також відповідного досвіду та знань, якщо їм за ними є постійне спостереження або надана інструкція щодо безпечного використання пристрою, і користувач розуміє всі ризики використання.

11. Пристрій не призначений для використання дітьми віком до 8 років, діти старше 8 років, можуть використовувати пристрій якщо вони знаходяться під постійним наглядом дорослих.
12. Зберігайте пристрій і його кабель живлення подалі від дітей.
13. Контролюйте маленьких дітей, щоб вони не гралися з пристроєм. Необхідно пильне спостереження за дітьми, якщо вони використовують пристрій або воно використовується поряд з дітьми.
14. Роботи з очищення та обслуговування пристрою не можуть виконуватися дітьми.
15. Ножі гострі. Поводьтеся з ними обережно.
16. Не залишайте пристрій працювати без нагляду. Після закінчення використання пристрою або коли ви залишаєте кімнату з пристроєм, відключайте його від мережі.
17. Уникайте використання електромережі, поки пристрій не буде повністю зібрано. Вимкніть блендер від електроживлення, перш ніж розбирати його або брати в руки леза.
18. Не знімайте основний корпус блендера до повної зупинки лез.
19. Не використовуйте блендер більше 15 секунд і дайте йому відпочити після кожного використання не менше 1 хвилини, для охолодження мотора.
20. Не вмикайте порожній блендер.
21. Не використовуйте блендер, наповнений рідиною.
22. Не намагайтеся відремонтувати блендер самостійно. Зв'яжіться з офіційним сервісним центром Secotec за порадою.
23. Очищення і технічне обслуговування блендера повинні виконуватися відповідно до даного посібника з експлуатації, щоб переконатися в правильності роботи пристрою. Вимкніть і відключіть пристрій від мережі перед переміщенням або очищенням.
24. Зберігайте пристрій і його керівництво з експлуатації в безпечному і сухому місці, коли воно не використовується.
25. Ми не несемо відповідальності за можливі збитки або тілесні ушкодження в результаті неправильного використання пристрою або недотримання даного посібника з експлуатації.

## 2. ПЕРЕД ПЕРШИМ ВИКОРИСТАННЯМ

1. Після зняття упаковки переконайтеся, що всі деталі і аксесуари присутні і не мають видимих ушкоджень. Не використовуйте пристрій, якщо на ньому є видимі пошкодження. В такому випадку зверніться в офіційний сервісний центр Secotec.

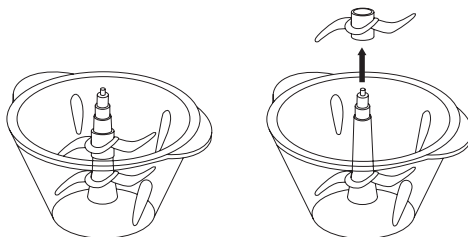
## УКРАЇНСЬКА

2. Вимийте всі неелектричні компоненти теплою мильною водою. Ви можете протирати основну частину пристрою чистою тканиною.
3. Переконайтеся, що напруга в мережі відповідає значенню, надрукованому на таблиці пристрою.

### 3. ЕКСПЛУАТАЦІЯ ПРИСТРОЇ

1. Встановіть леза на вісь на дні скляної чаші.

**ПРИМІТКА:** ви можете використовувати блендер з 2 або 4 лезами. 2 леза досить для обробки більшості продуктів. Використовуйте 4 леза для обробки більш твердих продуктів або навіть для подрібнення льоду. Потягніть за пластикову деталь, до якої прикріплені додаткові леза, щоб зняти їх з кріплення леза.



3. Покладіть в чашу інгредієнти, які хочете обробити.
4. Закрийте кришку чаші і надіньте на неї основну частину блендер. Поверніть основний корпус, поки він не стане на місце. Мотор не буде працювати, якщо корпус не буде правильно встановлений.
5. Підключіть блендер до електромережі і натисніть кнопку живлення, щоб приготувати інгредієнти.
6. Після закінчення відключіть блендер від електромережі та вийміть продукти.

### 4. ОЧИЩЕННЯ ТА ОБСЛУГОВУВАННЯ ПРИСТРОЮ

- Перед чищенням або зберіганням відключіть пристрій від мережі і від'єднайте встановлені аксесуари.

- Протріть основний корпус блендера вологою тканиною; , не занурюйте його у воду.
  - Вимийте всі неелектричні компоненти теплою мильною водою.
  - Якщо їжа з лез важко змивається, налейте в миску воду і краплю засобу для миття посуду. Підключіть блендер до розетки і натисніть кнопку харчування приблизно на 10 секунд. Вимкніть, промийте леза під проточною водою і ретельно просушіть.
  - Між основним корпусом і з'єднанням з лезами є місце для зберігання кабелю живлення.
  - Зберігайте блендер в чистому, сухому місці, коли він не використовується.
- Переконайтеся, що блендер чистий і сухий, і відключений від джерела живлення.

**УВАГА:** Краї ножа блендера дуже гострі, очищайте їх обережно.

## 5. ТЕХНІЧНІ ХАРАКТЕРИСТИКИ

Код продукту: 03043

- Напруга і частота: 220-240 В ~ 50-60 Гц
  - Потужність: 400 Вт
  - Час роботи: не рекомендується безупинно використовувати більше 15 секунд.
- Зроблено в Китаї | Розроблено в Іспанії

## 6. УТИЛІЗАЦІЯ СТАРИХ ЕЛЕКТРИЧНИХ ВИРОБІВ

Європейська директива 2012/19 / EU про утилізацію електричного та електронного обладнання (WEEE) встановлює, що старі побутові електроприлади не можна викидати разом зі звичайними несорттованими муніципальними відходами. Старі прилади мають бути зібрані окремо, щоб оптимізувати утилізацію і переробку матеріалів, що містяться в них, а також мінімізувати вплив на здоров'я людини і навколишнє середовище. Перекреслений символ «кошик для сміття» на виробі нагадує вам про ваш обов'язок правильно утилізувати прилад. Якщо пристрій має вбудовану батарею або використовує акумулятори, їх слід вилучити з приладу і утилізувати відповідним чином. Користувачі повинні зв'язатися зі своєю місцевою владою або роздрібним продавцем для отримання інформації щодо правильної утилізації старих приладів і/або їх батарей.





## 7. СЕРВІСНЕ ОБСЛУГОВУВАННЯ І ГАРАНТІЯ

На даний продукт надається гарантія протягом 2 років з дати покупки, за умови надання документа, що підтверджує покупку, знаходження продукту у відмінному фізичному стані і правильному користуванні, як описано в цьому посібнику з експлуатації.

Гарантія не поширюється на наступні ситуації:

- Продукт використовувався в цілях, відмінних від призначених для нього, використовувався неправильно, піддавався падінню, впливу вологи, зануренню в рідкі або корозійні речовини, а також іншим несправностям, пов'язаним із впливом покупця.
- Продукт був розібраний, модифікований або відремонтований особами, не уповноваженими офіційною службою технічної підтримки Secotec.
- Несправності, що виникають в результаті зносу його витратних або запасних частин через постійне використання.
- Гарантійне обслуговування покриває всі виробничі дефекти вашого пристрою протягом 2 років, відповідно до чинного законодавства, за винятком витратних деталей. У разі неправильного використання гарантія не поширюється. Якщо в будь-який момент ви виявите будь-які проблеми з вашим продуктом або у вас виникнуть будь-які сумніви, звертайтеся в Офіційний сервісний центр Secotec

Smart Group

Сайт: <https://service.smartgroup.ua/>

№ тел .: 0 800 300 245

При использовании устройства необходимо строго соблюдать все инструкции по технике безопасности во избежание пожара, удара электрическим током и/или нанесения травм другим людям. Внимательно прочитайте эту инструкцию перед использованием прибора.

## 1. ИНСТРУКЦИЯ ПО БЕЗОПАСНОЙ ЭКСПЛУАТАЦИИ

1. Неправильное использование и неправильное обращение с устройством могут привести к сбоям в работе устройства и травмам пользователя. Этот прибор должен использоваться только по назначению. Мы не несем ответственности за ущерб, вызванный неправильным использованием и обращением с устройством.
2. Убедитесь, что напряжение сети соответствует напряжению, указанному на паспортной табличке устройства и что розетка заземлена.
3. Не погружайте устройство или его электровилку в воду или другие жидкости.

**Внимание:** Если устройство упало в воду, отключите его немедленно и прежде чем использовать его снова, проверьте его в авторизованном сервисном центре. В противном случае вы подвергаетесь опасности поражения электрическим током!

4. Регулярно проверяйте шнур питания на наличие видимых повреждений. Если шнур поврежден, его необходимо заменить официальным сервисным центром Secotex.

**Внимание:** не используйте устройство если его кабель питания поврежден, не работает само устройство или оно подвергалось падениям или другим повреждениям.

5. Не перекручивайте, не сгибайте, не напрягайте и не повреждайте кабель питания любым способом. Защищайте его от острых углов и источников тепла. Не позволяйте ему касаться горячих поверхностей. Не позволяйте кабелю свисать с края рабочей поверхности или столешницы. Не тяните за кабель питания для отключения устройства из розетки.
6. Устройство не предназначено для работы с помощью внешнего таймера или отдельной системы дистанционного управления.
7. Отключайте устройство от сети, когда он не используется и перед чисткой. Тяните за вилку, а не за кабель питания.
8. Этот блендер предназначен только для домашнего использования. Он не подходит для коммерческого или промышленного использования. Не используйте устройство на открытом воздухе.
9. Не пользуйтесь аксессуарами, которые не рекомендованы производителем, так как они могут привести к травмам или повреждению устройства.
10. Данное устройство может использоваться лицами с ограниченными физическими, чувствительными или умственными способностями, а также с недостатком опыта или знаний, если им за ними есть постоянное наблюдение или предоставлена инструкция относительно безопасного использования устройства, и пользователь понимает все риски использования.
11. Устройство не предназначено для использования детьми в возрасте до 8 лет, дети старше 8 лет, могут использовать устройство если они находятся под постоянным наблюдением взрослых.

12. Храните устройство и его кабель питания вдали от детей.
13. Контролируйте маленьких детей, чтобы они не играли с устройством. Необходимо пристальное наблюдение за детьми, если они используют устройство или оно используется рядом с детьми.
14. Работы по очистке и обслуживанию устройства не могут выполняться детьми.
15. Ножи острые. Обращайтесь с ними осторожно.
16. Не оставляйте включенный прибор без присмотра. После окончания использования устройства или когда вы покидаете комнату с устройством, отключайте его от сети.
17. Не подключайте устройство к электросети, пока устройство не будет полностью собрано. Отключите блендер от электропитания, прежде чем разбирать его или брать в руки лезвия.
18. Не снимайте основной корпус блендера до полной остановки лезвий.
19. Не используйте блендер более 15 секунд и дайте ему отдохнуть после каждого использования не менее 1 минуты, для охлаждения мотора.
20. Не включайте пустой блендер.
21. Не используйте блендер, наполненный жидкостью.
22. Не пытайтесь отремонтировать блендер самостоятельно. Свяжитесь с официальным сервисным центром Secotec за советом.
23. Очистка и техническое обслуживание блендера должны выполняться в соответствии с данным руководством по эксплуатации, чтобы убедиться в правильности работы устройства. Выключите и отсоедините устройство от сети перед перемещением или очисткой.
24. Храните устройство и его руководство по эксплуатации в безопасном и сухом месте, когда оно не используется.
25. Мы не несем ответственности за возможный ущерб или телесные повреждения в результате неправильного использования устройства или несоблюдения данного руководства по эксплуатации.

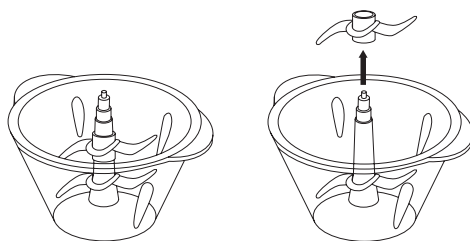
## 2. ПЕРЕД ПЕРВЫМ ИСПОЛЬЗОВАНИЕМ

1. После снятия упаковки убедитесь, что все детали и аксессуары присутствуют и не имеют видимых повреждений. Не используйте устройство, если на нем имеются видимые повреждения. В данном случае обратитесь в официальный сервисный центр Secotec.
2. Вымойте все не электрические компоненты теплой мыльной водой. Вы можете протирать основную часть устройства чистой тканью.
3. Убедитесь, что напряжение в сети соответствует напряжению, указанному на паспортной табличке устройства.

### 3. ЭКСПЛУАТАЦИЯ УСТРОЙСТВА

1. Установите лезвия на ось на дне стеклянной чаши.

**ПРИМЕЧАНИЕ:** вы можете использовать блендер с 2 или 4 лезвиями. 2 лезвия достаточно для обработки большинства продуктов. Используйте 4 лезвия для обработки более твердых продуктов или даже для измельчения льда. Потяните за пластиковую деталь, к которой прикреплены дополнительные лезвия, чтобы снять их с крепления лезвия.



2. Положите в чашу ингредиенты, которые хотите обработать.

3. Закройте крышку чаши и наденьте на нее основную часть блендера. Поверните основной корпус, пока он не встанет на место. Мотор не будет работать, если корпус не будет правильно установлен.

4. Подключите блендер к электросети и нажмите кнопку питания, чтобы приготовить ингредиенты.

5. По завершении отключите блендер от электросети и выньте продукты.

### 4. ОЧИСТКА И ОБСЛУЖИВАНИЕ УСТРОЙСТВА

• Перед чисткой или хранением отключите устройство от сети и отсоедините установленные аксессуары.

• Протрите основной корпус блендера влажной тканью; не погружайте его в воду.

• Вымойте все не электрические компоненты теплой мыльной водой.

• Если пища с лезвий смывается с трудом, налейте в миску воду и каплю средства для мытья посуды. Подключите блендер к розетке и нажмите кнопку питания примерно на 10 секунд. Отключите, промойте лезвия под проточной водой и тщательно просушите.

## РУССКИЙ

- Между основным корпусом и соединением с лезвиями имеется пространство для хранения кабеля питания.
- Храните блендер в чистом, сухом месте, когда он не используется. Убедитесь, что блендер чистый и сухой, и отключен от источника питания.

**ВНИМАНИЕ:** Кромки ножа блендера очень острые, очищайте их бережно.

## 5. ТЕХНИЧЕСКИЕ ХАРАКТЕРИСТИКИ

Код продукта: 03043

Напряжение и частота: 220-240 В ~ 50-60 Гц

Мощность: 400 Вт

Время работы: не рекомендуется безостановочно использовать более 15 секунд.

Сделано в Китае | Разработано в Испании

## 6. СЕРВИСНОЕ ОБСЛУЖИВАНИЕ И ГАРАНТИЯ

На данный продукт предоставляется гарантия в течение 2 лет с даты покупки, при условии предоставления документа подтверждающего покупку, нахождения продукта в отличном физическом состоянии и правильном пользовании, как описано в этом руководстве по эксплуатации.

Гарантия не распространяется на следующие ситуации:

- Продукт использовался в целях, отличных от предназначенных для него, использовался неправильно, подвергался падению, воздействию влаги, погружению в жидкие или коррозионные вещества, а также другим неисправностям, связанным с воздействием покупателя.
- Продукт был разобран, модифицирован или отремонтирован лицами, не уполномоченными официальной службой технической поддержки Cecotec.
- Неисправности, возникающие в результате износа его расходных или запасных частей из-за постоянного использования.

Гарантийное обслуживание покрывает все производственные дефекты вашего устройства в течение 2 лет, в соответствии с действующим законодательством, за исключением расходных деталей. В случае неправильного использования гарантия не распространяется. Если в любой момент вы обнаружите какие-либо проблемы с вашим продуктом или у вас возникнут какие-либо сомнения, обращайтесь в Официальный сервисный центр Cecotec

Smart Group

Сайт: <https://service.smartgroup.ua/>

№ тел.: 0 800 300 245



## 7. УТИЛИЗАЦИЯ СТАРЫХ ЭЛЕКТРИЧЕСКИХ ИЗДЕЛИЙ

Европейская директива 2012/19 / EU об утилизации электрического и электронного оборудования (WEEE) устанавливает, что старые бытовые электроприборы нельзя утилизировать вместе с обычными несортированными муниципальными отходами. Старые приборы должны собираться отдельно, чтобы оптимизировать утилизацию и переработку содержащихся в них материалов, а также снизить воздействие на здоровье человека и окружающую среду. Перечеркнутый символ «мусорная корзина» на изделии напоминает вам о вашей обязанности правильно утилизировать прибор. Если устройство имеет встроенную батарею или использует аккумуляторы, их следует извлечь из прибора и утилизировать соответствующим образом. Потребители должны связаться со своими местными властями или розничным продавцом для получения информации относительно правильной утилизации старых приборов и / или их батарей.



Read the following instructions carefully and keep this instruction manual for future reference or new users.

## 1. SAFETY INSTRUCTIONS

1. All safety instructions should be closely followed when using the appliance.
2. Make sure that the mains voltage matches the voltage stated on the rating label of the appliance.
3. Do not immerse the cord, plug, or any non-removable part of the appliance in water or any other liquid, nor expose the electrical connections to water. Make sure your hands are dry before handling the plug or switching on the appliance.

**WARNING:** if the appliance falls accidentally in water, unplug it immediately. Do not reach into the water!

4. Check the power cord regularly for visible damage. If the cord is damaged, it must be replaced by the official Technical Support Service of Cecotec, in order to avoid any type of danger.

**WARNING:** do not use the appliance if its cord, plug, or housing is damaged, nor after it malfunctions or has been dropped or damaged in any way.

5. Do not twist, bend, strain, or damage the power cord in any way. Protect it from sharp edges and heat sources. Do not let it touch hot surfaces. Do not let the cord hang over the edge of the working surface or countertop.
6. The appliance is not intended to be operated by means of an external timer or separate remote-control system.
7. Turn off and unplug the blender from the mains supply when not in use and before cleaning. Pull from the plug, not the cord, to disconnect it from the outlet.
8. This appliance is intended for domestic use only. It is not suitable for commercial or industrial use. Do not use it outdoors.
9. Do not use any accessory that has not been recommended by the manufacturer, as they might cause injuries or damage.
10. This appliance is not intended to be used by persons with reduced physical, sensory, or mental capabilities, or lack of experience or knowledge, unless they have been given supervision or instruction concerning the use of the appliance in a safe way by a person responsible for their safety, and understand the hazards involved.
11. The appliance is not intended to be used by children under the age of 8. It can be used by children over the age of 8, as long as they are given continuous supervision.
12. Keep the appliance and its cord out of reach of children under the age of 8.
13. Supervise young children to make sure that they do not play with the appliance. Close supervision is necessary when the appliance is being used by or near children.
14. Cleaning and maintenance tasks must not be carried out by children.



## **ENGLISH**

15. The blades are sharp. Handle them carefully.
16. Do not leave the appliance unattended while in use. Unplug it from the mains supply when you finish using it or when you leave the room.
17. Do not plug the appliance into the power supply until it is fully assembled. Unplug the blender before disassembling it or handling the blades.
18. Do not remove the main body until the blades stop completely.
19. Do not operate the appliance for more than 15 seconds and let it rest for at least 1 minute to cool down the motor.
20. Do not use the appliance when empty.
21. Do not use the appliance when full of liquid.
22. Do not try to repair the appliance by yourself. Contact the official Technical Support Service of Cecotec for advice.
23. Cleaning and maintenance must be carried out according to this instruction manual to make sure the appliance functions properly. Turn off and unplug the appliance before moving and cleaning it.
24. Store the appliance and its instruction manual in a safe and dry place when not in use.
25. No liability is accepted for any eventual damage or personal injuries derived from misuse or non-compliance with this instruction manual.



## **2. BEFORE USE**

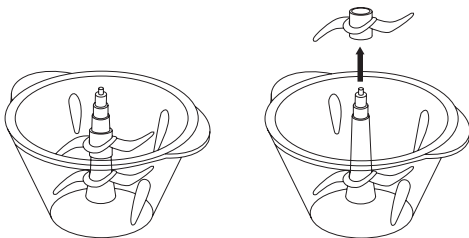
1. After removing the packaging, make sure all parts and accessories are present and undamaged. Do not use the appliance if it is visibly damaged. In that case, contact with the official Technical Support Service of Cecotec.
2. Wash all non-electrical components with warm soapy water. You can wipe the main body of the appliance with a clean cloth.
3. Make sure that the mains voltage matches the voltage stated on the rating label of the appliance.

## **3. OPERATION**

1. Put the blades onto the axis on the bottom of the glass bowl.

**NOTE:** you can use the appliance with 2 or 4 blades. 2 blades are enough to process most foodstuffs. Use 4 blades to process harder foodstuffs or even crush ice. Pull from the plastic piece where the extra blades are attached to remove them from the blade assembly.





2. Put the ingredients you want to process into the bowl.
3. Close the lid of the bowl and put the main body of the appliance onto it. Rotate the main body until it locks into place. The motor will not work, unless it is properly installed.
4. Plug the appliance to the mains supply and press the power button to process the foodstuffs.
5. Once finished, unplug the appliance and take out the foodstuffs.

#### 4. CLEANING AND MAINTENANCE

- Unplug the appliance and detach its accessories before cleaning or storing it.
- Wipe the main body with a wet cloth; do not immerse it in water.
- Wash all non-electrical components with warm soapy water.
- If food is not easily rinsed off the blades, pour water and a drop of dish soap in the bowl, plug in the appliance, and press the power button for about 10 seconds. Unplug, rinse under running water, and dry thoroughly.
- There is space between the main body and the connection with the blades to store the power cord.
- Store the appliance in a clean, dry place when not in use. Make sure the appliance is clean and dry, and unplugged from the power supply.

**CAUTION:** The cutting edges of the blades are very sharp, clean them carefully

#### 5. TECHNICAL SPECIFICATIONS

Product reference: 03043

Power: 400 W

Voltage and frequency: 220-240 V ~ 50-60 Hz

Continuous use operation: 15 seconds

Made in P.R.C. | Designed in Spain

## 6. TECHNICAL SUPPORT SERVICE AND WARRANTY

This product is under warranty for 2 years from the date of purchase, as long as the proof of purchase is submitted, the product is in perfect physical condition, and it has been given proper use, as explained in this instruction manual.

The warranty will not cover the following situations:

- The product has been used for purposes other than those intended for it, misused, beaten, exposed to moisture, immersed in liquid or corrosive substances, as well as any other fault attributable to the customer.
- The product has been disassembled, modified, or repaired by persons, not authorised by the official Technical Support Service of Cecotec.
- Faults deriving from the normal wear and tear of its parts, due to use.

The warranty service covers every manufacturing defects of your appliance for 2 years, based on current legislation, except consumable parts. In the event of misuse, the warranty will not apply. If at any point, a fault is detected, contact the official Technical Support Service of Cecotec and send us your proof of purchase via e-mail at:

[sat@cecotec.es](mailto:sat@cecotec.es)



## 7. DISPOSAL OF OLD ELECTRICAL APPLIANCES

The European directive 2012/19/EU on Waste Electrical and Electronic Equipment (WEEE), specifies that old household electrical appliances must not be disposed of with the normal unsorted municipal waste. Old appliances must be collected separately, in order to optimize the recovery and recycling of the materials they contain, and reduce the impact on human health and the environment.

The crossed out "wheeled bin" symbol on the product reminds you of your obligation to dispose of the appliance correctly. If the product has a built-in battery or uses batteries, they should be removed from the appliance and disposed of appropriately.

Consumers must contact their local authorities or retailer for information concerning the correct disposal of old appliances and/or their batteries.





[www.cecotec.es](http://www.cecotec.es)

Grupo Cecotec Innovaciones S.L.  
C/ Pinadeta S/N, 46930  
Quart de Poblet, Valencia, Spain