



cecotec

Ready Warm 9650 Horizon Force

Горизонтальний тепловентилятор / Горизонтальный тепловентилятор / Horizontal fan heater

Інструкція з експлуатації
Инструкция по эксплуатации
Instruction manual



UA · Цей продукт не підходить для основного опалення. Цей продукт підходить лише для добре ізольованих приміщень чи періодичного використання. RU · Этот продукт не подходит для целей основного отопления. Этот продукт подходит только для хорошо изолированных помещений или периодического использования. EN · This product is not suitable for primary heating purposes. This product is only suitable for well insulated spaces or occasional use.





ЗМІСТ

1. Запчасти и компоненты	3
2. Инструкция по эксплуатации	4
3. Перед использованием	4
4. Эксплуатация	5
5. Чистка и обслуживание	5
6. Технические характеристики	5
7. Утилизация старых электроприборов	5
8. Техническая поддержка и гарантия	6

СОДЕРЖАНИЕ

1. Запчасти та компоненти	3
2. Інструкція з експлуатації	7
3. Перед використанням	7
4. Експлуатація	8
5. Чищення та обслуговування	8
6. Технічні характеристики	8
7. Утилізація старих електроприладів	8
8. Технічна підтримка та гарантія	9

INDEX

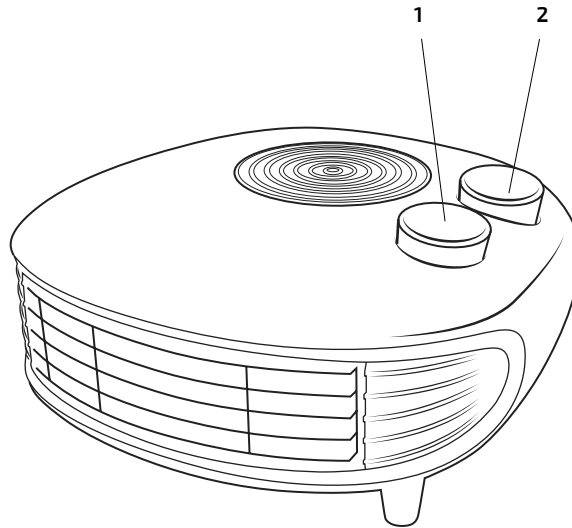
1. Parts and components	3
2. Safety instructions	10
3. Before use	10
4. Operation	11
5. Cleaning and maintenance	11
6. Technical specifications	11
7. Disposal of old electrical appliances	11
8. Technical support service and warranty	12





1. ЗАПЧАСТИНИ ТА КОМПОНЕНТИ

Селектор уровня мощности/Parts and components



UA

1. Селектор рівня потужності
2. Селектор температури

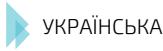
RU

1. Селектор уровня мощности
2. Селектор температуры

EN

1. Power-level knob
2. Temperature knob





УКРАЇНСЬКА

2. ІНСТРУКЦІЯ З БЕЗПЕКИ

Перед використанням виробу уважно прочитайте наведені нижче інструкції. Збережіть цей посібник для подальшого використання або нових користувачів.

- Переконайтеся, що напруга в мережі відповідає напрузі, вказаній на таблиці з технічними характеристиками виробу, і що вилка заземлена.
- Не використовуйте пристрій, якщо він не працює належним чином.
- Поставте виріб на рівну, стійку та надійну поверхню.
- Регулярно перевіряйте шнур живлення на наявність видимих пошкоджень. Якщо кабель пошкоджено, він повинен бути відремонтований офіційною службою технічної підтримки Secotec, щоб уникнути будь-якої небезпеки.
- Вимкніть і від'єднайте пристрій від розетки, коли він не використовується, а також перед його переміщенням. Потягніть за вилку, щоб вимкнути її, не тягніть за шнур.
- Не розміщуйте пристрій поряд з джерелами тепла, легкозаймистими речовинами або вологими поверхнями, куди він може впасти, і не допускайте контакту з водою або іншими рідинами. Не використовуйте його зовні.
- Не допускайте контакту кабелю з корпусом пристрою.
- Не закривайте вхідний або вихідний отвір повітря під час роботи приладу.
- Не розміщуйте пристрій безпосередньо під розеткою.
- Не вставляйте та не допускайте потрапляння предметів через повітровипускний або повітрозабірний отвір, це може призвести до ураження електричним струмом, пожежі або пошкодження пристрою.
- Прилад не повинен використовуватися дітьми віком від 0 до 8 років. Цей прилад може використовуватися дітьми віком від 8 років, якщо вони перебувають під постійним наглядом.
- Цей продукт може використовуватися особами з обмеженими фізичними, сенсорними або розумовими здібностями, а також особами, які не мають досвіду та знань, якщо вони знаходяться під наглядом або проінструктовані про безпечне використання пристрою та розуміють пов'язані з цим небезпеки.
- Слідкуйте за тим, щоб діти не грали з ним. Потрібний ретельний нагляд, якщо продукт використовується дітьми або поруч із ними.

3. ПЕРЕД ВИКОРИСТАННЯМ


1. Витягніть виріб із коробки та видаліть весь пакувальний матеріал.
2. Огляньте прилад на наявність видимих пошкоджень. Якщо це так, зверніться до служби технічної підтримки Secotec якнайшвидше для отримання рекомендацій або ремонту виробу.
3. Встановіть прилад на рівну та стійку поверхню.





4. ЕКСПЛУАТАЦІЯ

- Ручка температури: поверніть ручку температури за годинниковою стрілкою, щоб збільшити температуру, та проти годинникової стрілки, щоб зменшити її.
- Ручка рівня потужності: поверніть ручку рівня потужності за годинниковою стрілкою, щоб вибрати вищий рівень потужності нагріву, та проти годинникової стрілки, щоб вибрати слабкий рівень потужності нагріву. Поверніть його повністю вліво, щоб вимкнути.

СИМВОЛ	ФУНКЦІЯ
0	вимкнений
≈	вентилятор
I 	мінімальний обігрів
II	максимальний обігрів

5. ЧИЩЕННЯ І ОБСЛУГОВУВАННЯ

- Перед очищенням вимкніть прилад, від'єднайте його від мережі та дайте йому охолонути.
- Не використовуйте для очищення виробу губки, порошки або абразивні засоби для чищення.
- Використовуйте м'яку вологу тканину для очищення пристрою зовні. Будьте обережні, не торкайтеся резисторів.
- Якщо обігрівач не використовуватиметься протягом тривалого часу, зберігайте його в сухому та безпечному місці, захищеному від пилу.

6. ТЕХНІЧНІ ХАРАКТЕРИСТИКИ

Модель: Ready Warm 9650 Horizon Force Артикул: 05303

Два рівні потужності: 1000–2000 Вт, 220–240 В, 50/60 Гц.

Зроблено у Китаї | Розроблено в Іспанії

7. УТИЛІЗАЦІЯ ПРИЛАДІВ



Європейська директива 2012/19/ЄС про відходи електричного та електронного обладнання (WEEE) вказує на те, що електроприлади не можна утилізувати разом з іншими побутовими відходами. Ці електроприлади необхідно утилізувати окремо, щоб оптимізувати

відновлення та переробку матеріалів і, таким чином, зменшити вплив, який вони можуть вплинути на здоров'я людини та навколишнє середовище. Символ перекресленого бака для сміття нагадує вам про ваш обов'язок правильно утилізувати цей продукт.





УКРАЇНСЬКА

Для отримання детальної інформації про найбільш підходящий спосіб утилізації електроприладів та/або відповідних батарей споживач повинен звернутися до місцевих органів влади.

8. ТЕХНІЧНА ПІДТРИМКА І ГАРАНТІЯ

Гарантія на цей продукт складає 2 роки з дати покупки, за умови, що наведено доказ покупки, продукт знаходиться в ідеальному фізичному стані і правильно використовувався, як описано в цьому посібнику користувача.

Гарантія не поширюється на такі ситуації:

- Виріб використовувався не за призначенням, використовувався неправильно, зазнавав впливу вологи, занурювався в рідкі або агресивні речовини, а також будь-яка інша несправність з вини покупця.
- Продукт було розібрано, модифіковано або відремонтовано особами, які не уповноважені офіційною службою технічної підтримки Cecotec.
- Несправності, що виникають через нормальне зношування його частин у результаті використання.

Гарантійне обслуговування поширюється на всі виробничі дефекти приладу протягом 2 років відповідно до чинного законодавства, за винятком витратних матеріалів. У разі неправильного використання гарантія не діє.

Якщо у будь-який момент ви виявите будь-яку проблему з вашим продуктом або у вас виникнуть сумніви, не соромтеся звертатися до служби технічної підтримки Cecotec за телефоном +34 963 210 728.

Cecotec Innovations S.L.

C/ de la Pinadeta s/n, 46930 Quart de Poblet, Валенсія (Іспанія)

IC01210211





РУССКИЙ

2. ИНСТРУКЦИЯ ПО БЕЗОПАСНОСТИ

Перед использованием изделия внимательно прочтите следующие инструкции.

Сохраните это руководство для дальнейшего использования или для новых пользователей.

- Убедитесь, что напряжение в сети соответствует напряжению, указанному на табличке с техническими характеристиками изделия, и что вилка заземлена.
- Не используйте устройство, если оно не работает должным образом.
- Поместите изделие на ровную, устойчивую и надежную поверхность.
- Регулярно проверяйте шнур питания на наличие видимых повреждений. Если кабель поврежден, он должен быть отремонтирован официальной службой технической поддержки Secotec во избежание любой опасности.
- Выключайте и отсоединяйте устройство от розетки, когда оно не используется, а также перед его перемещением. Потяните за вилку, чтобы отключить ее, не тяните за шнур.
- Не размещайте устройство рядом с источниками тепла, легковоспламеняющимися веществами или влажными поверхностями, куда оно может упасть, и не допускайте его контакта с водой или другими жидкостями. Не используйте его снаружи.
- Не допускайте контакта кабеля с корпусом устройства.
- Не закрывайте входное или выходное отверстие для воздуха во время работы прибора.
- Не размещайте устройство непосредственно под сетевой розеткой.
- Не вставляйте и не допускайте попадания предметов через воздуховыпускное или воздухозаборное отверстие, это может привести к поражению электрическим током, возгоранию или повреждению устройства.
- Прибор не должен использоваться детьми в возрасте от 0 до 8 лет. Этот прибор может использоваться детьми от 8 лет, если они находятся под постоянным присмотром.
- Этот продукт может использоваться лицами с ограниченными физическими, сенсорными или умственными способностями, а также лицами, не имеющими опыта и знаний, если они находятся под присмотром или проинструктированы о безопасном использовании устройства и понимают связанные с этим опасности.
- Следите за тем, чтобы дети не играли с изделием. Необходим тщательный надзор, если продукт используется детьми или рядом с ними

3. ПЕРЕД ИСПОЛЬЗОВАНИЕМ

1. Достаньте изделие из коробки и удалите весь упаковочный материал.
2. Осмотрите прибор на наличие видимых повреждений. Если это так, обратитесь в службу технической поддержки Secotec как можно скорее для получения рекомендаций или ремонта изделия.
3. Установите прибор на ровную и устойчивую поверхность.



4. ЭКСПЛУАТАЦИЯ

- Ручка температуры: поверните ручку температуры по часовой стрелке, чтобы увеличить температуру, и против часовой стрелки, чтобы уменьшить ее.
- Ручка уровня мощности: поверните ручку уровня мощности по часовой стрелке, чтобы выбрать более высокий уровень мощности нагрева, и против часовой стрелки, чтобы выбрать слабый уровень мощности нагрева. Поверните его полностью влево, чтобы выключить.

СИМВОЛ	ФУНКЦИЯ
0	выключенный
≈	вентилятор
I ◊	минимальный обогрев
II	максимальный обогрев

5. ЧИСТКА И ОБСЛУЖИВАНИЕ

- Перед очисткой выключите прибор, отсоедините его от сети и дайте ему остыть.
- Не используйте для очистки изделия губки, порошки или абразивные чистящие средства.
- Используйте мягкую влажную ткань для очистки устройства снаружи. Будьте осторожны, не прикасайтесь к резисторам.
- Если обогреватель не будет использоваться в течение длительного периода времени, храните его в сухом и безопасном месте, защищенном от пыли.

6. ТЕХНИЧЕСКИЕ ХАРАКТЕРИСТИКИ

Модель: Ready Warm 9650 Horizon Force Артикул: 05303
 Два уровня мощности: 1000–2000 Вт, 220–240 В, 50/60 Гц.
 Сделано в Китае | Разработано в Испании

7. УТИЛИЗАЦИЯ ПРИБОРОВ



Европейская директива 2012/19/ЕС об отходах электрического и электронного оборудования (WEEE) указывает, что электроприборы нельзя утилизировать вместе с другими бытовыми отходами. Эти электроприборы необходимо утилизировать отдельно, чтобы оптимизировать восстановление и переработку материалов и, таким образом, уменьшить воздействие, которое они могут оказать на здоровье человека и окружающую среду. Символ перекрещенного мусорного бака напоминает вам о вашей обязанности правильно утилизировать этот продукт.



РУССКИЙ

Для получения подробной информации о наиболее подходящем способе утилизации своих электроприборов и/или соответствующих батарей потребитель должен обратиться в местные органы власти.

8. ТЕХНИЧЕСКАЯ ПОДДЕРЖКА И ГАРАНТИЯ

Гарантия на этот продукт составляет 2 года с даты покупки, при условии, что представлено доказательство покупки, продукт находится в идеальном физическом состоянии и правильно использовался, как описано в данном руководстве по эксплуатации.

Гарантия не распространяется на следующие ситуации:

- Изделие использовалось не по назначению, использовалось неправильно, подвергалось воздействию влаги, погружалось в жидкие или агрессивные вещества, а также любая другая неисправность по вине покупателя.
- Продукт был разобран, модифицирован или отремонтирован лицами, не уполномоченными официальной службой технической поддержки Cecotec.
- Неисправности, возникающие из-за нормального износа его частей в результате использования.
- Гарантийное обслуживание распространяется на все производственные дефекты вашего прибора в течение 2 лет в соответствии с действующим законодательством, за исключением расходных материалов. В случае неправильного использования гарантия не действует. Если в любой момент вы обнаружите какую-либо проблему с вашим продуктом или у вас возникнут сомнения, не стесняйтесь обращаться в службу технической поддержки Cecotec по телефону +34 963 210 728.

Cecotec Innovations S.L.

C/ de la Pinadeta s/n, 46930 Quart de Poblet, Валенсия (Испания)

IC01210211



2. SAFETY INSTRUCTIONS

Read these instructions thoroughly before using the appliance. Keep this instruction manual for future reference or new users.

- Make sure that the mains voltage matches the voltage stated on the rating label of the appliance and that the wall outlet is grounded.
- Always turn off and unplug the appliance when not in use and before moving it to a new location. Pull from the plug, not the cord, to disconnect it from the outlet.
- Avoid the use of an extension cord as this may overheat and cause a risk of fire.
- Do not cover the air inlet or outlet openings while the appliance is operating.
- Do not immerse the cord, plug, or any non-removable part of the appliance in water or any other liquid, nor expose the electrical connections to water. Make sure your hands are dry before handling the plug or switching on the appliance.
- Check the power cord regularly for visible damage. If the cord is damaged, it must be replaced by the official Technical Support Service of Cecotec in order to avoid any type of danger.
- Do not place the device immediately below a socket-outlet.
- This appliance is intended for household use only. Do not use for industrial or commercial purposes.
- Do not place the appliance close to heat sources, flammable substances, wet surfaces where it can fall or be pushed into water or allow it to come into contact with water or other liquids. Do not operate outdoors.
- Do not insert or allow objects to enter any air inlet or outlet, as this may cause an electric shock, fire or damage to the appliance.
- The appliance is not intended to be used by children under the age of 8. It can be used by children over the age of 8, as long as they are given continuous supervision.
- This appliance can be used by children aged 8 and above, and persons with reduced physical, sensory or mental capabilities or lack of experience and knowledge, as long as they have been given supervision or instruction concerning the use of the appliance in a safe way and understand the hazards involved.
- Supervise young children to make sure that they do not play with the appliance. Close supervision is necessary when the appliance is being used by or near children.

3. BEFORE USE

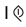
1. Take the product out of the box and remove any packaging materials.
2. Check for any visible damage, if any is observed, contact as soon as possible the Technical Support Service of Cecotec for advice or repairation.
3. Place the heater on a flat and stable surface.



ENGLISH

4. OPERATION

- Temperature knob: turn the temperature knob clockwise to increase temperature and anticlockwise to decrease it.
- Power-level knob: turn the power-level knob clockwise to select higher power level and anticlockwise for low-power heating. Turn it all the way to the left in order to turn it off.

SYMBOL	FUNCTION
0	VENTILADOR
≈	FAN
I 	LOW-POWER HEATING
II	HIGH-POWER HEATING

5. CLEANING AND MAINTENANCE

- Always turn off, unplug and allow the appliance to cool down before cleaning.
- Do not use abrasive scouring pads, powders or cleaners to clean the product.
- Use a soft, dampened and clean cloth to clean the product's outer housing. Be careful not to touch the heating elements.
- If the heater is not going to be operated for a long period of time, store it in a dry and safe place where it is protected from dust.

6. TECHNICAL SPECIFICATIONS

Model: Ready Warm 9650 Horizon Force

Product reference: 05303

Two power levels: 1000 W-2000 W

220-240 V, 50/60 Hz

Made in China | Designed in Spain

7. DISPOSAL OF OLD ELECTRICAL APPLIANCES



The European directive 2012/19/EU on Waste Electrical and Electronic Equipment (WEEE), specifies that old household electrical appliances must not be disposed of with the normal unsorted municipal waste. Old appliances must be collected separately, in order to optimize the recovery and recycling of the materials they contain, and reduce the impact on human health and the environment.



The crossed out "wheeled bin" symbol on the product reminds you of your obligation to dispose of the appliance correctly. If the product has a built-in battery or uses batteries, they should be removed from the appliance and disposed of appropriately. Consumers must contact their local authorities or retailer for information concerning the correct disposal of old appliances and/or their batteries.

8. TECHNICAL SUPPORT SERVICE AND WARRANTY

This product is under warranty for 2 years from the date of purchase, as long as the proof of purchase is submitted, the product is in perfect physical condition, and it has been given proper use, as explained in this instruction manual.

The warranty will not cover the following situations:

- The product has been used for purposes other than those intended for it, misused, beaten, exposed to moisture, immersed in liquid or corrosive substances, as well as any other fault attributable to the customer.
- The product has been disassembled, modified, or repaired by persons, not authorised by the official Technical Support Service of Cecotec.
- Faults deriving from the normal wear and tear of its parts, due to use.

The warranty service covers every manufacturing defects of your appliance for 2 years, based on current legislation, except consumable parts. In the event of misuse, the warranty will not apply. If at any moment you detect any problem with your product or have any doubt, do not hesitate to contact Cecotec Technical Support Service at **+34 963 210 728**.



www.cecotec.es

Grupo Cecotec Innovaciones S.L.
C/de la Pinadeta s/n, 46930
Quart de Poblet, Valencia, Spain

