

cecotec

**TOTALPURE 1800 STYLE PRO CONNECTED**

Очищувач повітря / Очиститель воздуха / Air purifier



Руководство пользователя  
Інструкція з експлуатації  
Instruction manual



## ЗМІСТ

1. Компоненти пристрою	5
2. Перед першим використанням	5
3. Експлуатація	5
4. Чищення та технічне обслуговування	7
5. Технічні характеристики	8
6. Утилізація старих електроприладів	8
7. Сервісне обслуговування і гарантія	8

## СОДЕРЖАНИЕ

1. Компоненты устройства	11
2. Перед первым использованием	11
3. Эксплуатация	11
4. Чистка и техническое обслуживание	13
5. Технические характеристики	13
6. Утилизация старых электроприборов	14
7. Служба технической поддержки и гарантия	14

## INDEX

1. Parts and components	17
2. Before use	17
3. Operation	17
4. Cleaning and maintenance	18
5. Technical specifications	19
6. Disposal of old electrical appliances	20
7. Technical support and warranty	20



## ІНСТРУКЦІЯ З ТЕХНІКИ БЕЗПЕКИ

Перед використанням пристрою уважно прочитайте ці вказівки. Збережіть цей посібник користувача для використання в майбутньому або для нових користувачів.

- Переконайтеся, що напруга мережі відповідає напрузі, вказаній на паспортній табличці приладу та що розетка заземлена.
- Цей пристрій призначений лише для домашнього використання.
- Регулярно перевіряйте шнур живлення на наявність видимих пошкоджень. Якщо шнур пошкоджений, його необхідно замінити офіційною службою технічної підтримки Secotec, щоб уникнути будь-яких небезпек.
- Щоб уникнути ураження електричним струмом, не очищайте і не дозволяйте потрапити воді, рідині або будь-якій легкозаймистій речовині всередину пристрою.
- Не занурюйте шнур, вилку або будь-яку незнімну частину пристрою у воду або будь-яку іншу рідину, а також не піддавайте дії води електричні з'єднання пристрою. Переконайтеся, що ваші руки сухі, перш ніж брати електровилку або вмикати пристрій.
- негайно вимкніть пристрій у разі несправності.
- Не використовуйте пристрій, якщо його шнур або будь-яку іншу частину пошкоджено. У цьому випадку зверніться до офіційної служби технічної підтримки SECOTEC.
- Не встановлюйте пристрій поблизу теплової техніки, легкозаймистих, небезпечних матеріалів або в місцях, де рівні температури або вологості високі.
- Цей пристрій не замінює нормальну вентиляцію.
- Переконайтеся, що пристрій зберігається у добре провітрюваному приміщенні.





- Пристрій має бути розміщений таким чином, щоб розетка була доступна.
- Не сидіть та не стійте на пристрої.
- Не використовуйте пристрій поза межами дому.
- Не вставляйте пальці або інші об'єкти в повітропровід, щоб уникнути травм та пошкодження пристрою.
- Не перекручуйте, не згинайте, не напружуйте і не ушкоджуйте шнур живлення будь-яким чином. Бережіть його від гострих країв та джерел тепла. Не дозволяйте йому торкатися гарячих поверхонь. Не дозволяйте шнуру звисати з краю робочої поверхні чи стільниці.
- Регулярно очищайте вилку сухою тканиною, щоб запобігти пошкодженню пристрою.
- Даним пристроєм не можуть користуватися діти та люди з обмеженими фізичними, сенсорними чи розумовими здібностями, або невеликим досвідом та знань. Не дозволяйте дітям гратися із пристроєм.



## 1. КОМПОНЕНТИ ПРИСТРОЮ

Очищувач повітря

Мал. 1. (Стор. 21)

1. Повітрозабірник
2. Фільтр
3. Решітка
4. Корпус
5. Кнопки
6. Вихід повітря
7. База

Панель управління

Мал. 2. (Стор. 22)

1. Кнопка живлення
2. Кнопка швидкості потоку повітря
3. Кнопка таймера
4. Кнопка освітлення (сплячий режим)
5. Кнопка нагадування про заміну фільтра

## 2. ПЕРЕД ПЕРШИМ ВИКОРИСТАННЯМ

- Вийміть пристрій із коробки.
- Видаліть всі пакувальні матеріали та збережіть коробку.
- Перевірте наявність видимих пошкоджень, якщо вони виявлені, якнайшвидше зв'яжіться з технічною службою Secotec для консультації або ремонту.

## 3. ЕКСПЛУАТАЦІЯ

### Кнопка живлення

- Коли пристрій перебуває в режимі очікування, натисніть кнопку живлення, щоб увімкнути або вимкнути його.
- При кожному натисканні кнопки живлення, пристрій видає один звуковий сигнал. Натисніть кнопку живлення один раз і пристрій почне працювати в низькому режимі. Індикатор увімкнеться.
- Кожного разу, коли ви вмикаєте пристрій, світловий індикатор відобразатиме різні кольори під час роботи. Після увімкнення пристрою світловий індикатор загориться кольором, який відповідає якості повітря.

**Кнопка швидкості подачі повітря**

Під час роботи пристрою натисніть кнопку «Швидкість подачі повітря», щоб відрегулювати швидкість: низьку, середню, високу. Засвітиться індикатор. Коли кнопка швидкості натиснута, пристрій видасть один звуковий сигнал.

**Автоматичний режим**

- Швидкість повітря буде автоматично перемикатися в залежності від якості повітря і засвітиться відповідний світловий індикатор.
- Коли якість повітря погана, буде активована висока швидкість, і засвітиться червоний індикатор.
- Коли якість повітря в нормі, буде активована середня швидкість, а індикатор засвітиться жовтим.
- Коли якість повітря хороша, буде активована низька швидкість, а індикатор засвітиться синім кольором.

**Кнопка таймера**

Під час роботи пристрою натисніть кнопку Таймер, щоб вибрати час роботи: 2 год, 4 год, 8 год безперервної роботи. Світиться індикатор. Після закінчення зворотного відліку пристрій перейде в режим очікування. При кожному натисканні кнопки таймера, пристрій видає один звуковий сигнал.

**Botón de iluminación (modo noche)**

Поки пристрій працює, натисніть кнопку Light, щоб відрегулювати світло за бажанням: стандартне, м'яке, вимкнути. При кожному натисканні кнопки Light, пристрій видає один звуковий сигнал.

**Кнопка нагадування про заміну фільтра**

Після роботи пристрою протягом 2200 годин світловий індикатор блиматиме червоним кольором, щоб попередити, що потрібно замінити фільтр. Натисніть і утримуйте кнопку «Фільтр» протягом 7 секунд, щоб індикатор перестав блимати. Перезавантажте пристрій після встановлення нового фільтра.

**Примітка:**

пристрій продовжить нормальну роботу навіть при нагадуванні про заміну фільтра.



УКРАЇНСЬКА

## 4. З'ЄДНАННЯ З ТЕЛЕФОНОМ

Щоб зв'язати свій пристрій з нашим додатком, виконайте наведені нижче дії.

1. Завантажте програму EnergySilence із Google Play або App Store.
2. Якщо ви використовуєте його вперше, зареєструйте обліковий запис. Якщо ні, авторизуйтеся.
3. Після входу в програму натисніть «+» у верхньому правому куті та торкніться «TotalPure 1800 Style Pro».
4. Увімкніть пристрій і натискайте кнопку «Таймер», доки не пролунає звуковий сигнал. Переконайтеся, що кнопка швидко блимає.
5. Введіть свій пароль Wi-Fi та натисніть «Підтвердити».
6. Потім процес з'єднання розпочнеться автоматично.
7. Якщо процес автоматичного сполучення завершився невдало, натисніть кнопку Таймер, поки не пролунає звуковий сигнал, і переконайтеся, що кнопка повільно блимає.
8. Підтвердіть пароль Wi-Fi ще раз і дотримуйтесь інструкцій, зазначених у додатку.

## 5. ЧИЩЕННЯ ТА ТЕХНІЧНЕ ОБСЛУГОВУВАННЯ

- Вимкніть пристрій від електромережі перед очищенням або ремонтом.
- Для очищення поверхні пристрою використовуйте м'яку вологу тканину, змочену нейтральним засобом для чищення, для очищення зовні та запобігання скупчення пилу та бруду.
- Якщо пристрій не використовуватиметься протягом тривалого часу, зберігайте його в безпечному та добре провітрюваному приміщенні.
- Не використовуйте миючі засоби, губки для миття посуду, хімічно оброблені ганчірки, бензин, бензол, спирт, розріджувач або інші розчинники, оскільки вони можуть подряпати та пошкодити бак та спричинити витік води.
- Не занурюйте пристрій у воду або будь-яку іншу рідину.
- Єдиний фільтр, який можна очистити водою, це портафільтр.

### Фільтри

- Вимкніть пристрій, щоб зупинити повітряний фільтр.
- Вимкніть пристрій.
- Зніміть верхню кришку з верхньої частини пристрою.
- Зніміть фільтр.
- Протріть фільтр сухою тканиною або замініть його, коли індикатор використання фільтра почне блимати червоним.
- Закрийте верхню кришку.

Мал. 3. (Стор. 22)



## 6. ТЕХНІЧНІ ХАРАКТЕРИСТИКИ

Код пристрою: 05658

Пристрій: TotalPure 1800 Style Pro Connected

Потужність: 45 Вт

Напруга і частота: 100-240 В~, 50/60 Гц

Діапазон частот: 2,4 ГГц

Максимальна потужність передачі: 12 дБм

Зроблено в Китаї | Розроблено в Іспанії

## 7. УТИЛІЗАЦІЯ СТАРИХ ЕЛЕКТРОПРИЛАДІВ



Європейська директива 2012/19/EU про утилізацію електричного та електронного обладнання (WEEE) встановлює, що старі побутові електроприлади не можна викидати разом зі звичайними несортованими муніципальними відходами. Старі прилади мають бути зібрані окремо, щоб оптимізувати утилізацію і переробку матеріалів, що містяться в них, а також мінімізувати можливі перешкоди на здоров'я людини і

навколишнє середовище.

Перекреслений символ «кошик для сміття» на виробі нагадує вам про ваш обов'язок правильно утилізувати прилад. Споживачі повинні зв'язатися із місцевою владою або роздрібним продавцем для отримання інформації щодо правильної утилізації старих приладів і/або їх батарей.

## 8. СЕРВІСНЕ ОБСЛУГОВУВАННЯ І ГАРАНТІЯ

На даний продукт надається гарантія протягом 2 років з дати покупки, за умови надання документа, що підтверджує покупку, знаходження продукту в відмінному фізичному стані і правильному користуванні, як описано в цьому посібнику з експлуатації.

Гарантія не поширюється на наступні ситуації:

- Продукт використовувався в цілях, відмінних від призначених для нього, використовувався неправильно, піддавався падінню, впливу вологи, зануренню в рідкі або корозійні речовини, а також іншим несправностям, пов'язаних з впливом покупця.
- Продукт був розібраний, модифікований або відремонтований особами, не уповноваженими офіційною службою технічної підтримки Cecotec.
- Несправності, що виникають в результаті зносу його витратних або запасних частин через постійне використання.

Гарантійне обслуговування покриває всі виробничі дефекти вашого пристрою протягом 2 років, відповідно до чинного законодавства, за винятком витратних деталей. У разі неправильного використання гарантія не поширюється.

Якщо в будь-який момент ви виявите будь-які проблеми з вашим продуктом або у вас виникнуть будь-які сумніви, звертайтеся в Офіційний сервісний центр Cecotec +34963210728.





РУССКИЙ

## ИНСТРУКЦИЯ БЕЗОПАСНОСТИ

Внимательно прочтите эти инструкции перед использованием устройства. Сохраните это руководство по эксплуатации для использования в будущем или для новых пользователей.

- Убедитесь, что сетевое напряжение соответствует напряжению, указанному на паспортной табличке прибора и что розетка заземлена.
- Это устройство предназначено только для домашнего использования.
- Регулярно проверяйте шнур питания на наличие видимых повреждений. Если шнур поврежден, его необходимо заменить официальной службой технической поддержки Secotec во избежание любых опасностей.
- Чтобы избежать поражения электрическим током, не очищайте и не позволяйте попасть воде, жидкости или любому легковоспламеняющемуся веществу внутрь устройства.
- Не погружайте шнур, вилку или любую несъемную часть устройства в воду или любую другую жидкость, а также не подвергайте воздействию воды электрические соединения устройства. Убедитесь, что ваши руки сухие, прежде чем брать электровилку или включать устройство.
- Немедленно выключите устройство в случае дефекта или неисправности.
- Не используйте устройство, если его шнур или любая другая часть повреждена. В этом случае обратитесь в официальную службу технической поддержки SECOTEC.





- Не устанавливайте устройство вблизи тепловой техники, легковоспламеняющихся, опасных материалов или в местах, где уровни температуры или влажности высокие.
- Это устройство не заменяет нормальную вентиляцию.
- Убедитесь, что устройство хранится в хорошо проветренном помещении.
- Устройство должно быть размещено таким образом, чтобы розетка была доступна.
- Не сидите и не стойте на устройстве.
- Не используйте устройство вне дома.
- Не вставляйте пальцы или другие объекты в воздуховод во избежание травм и повреждения устройства.
- Не перекручивайте, не сгибайте, не натягивайте и не повреждайте шнур питания каким-либо образом. Берегите его от острых краев и источников тепла. Не позволяйте ему касаться горячих поверхностей. Не позволяйте шнуру свисать с края рабочей поверхности или столешницы.
- Регулярно очищайте вилку сухой тканью, чтобы предотвратить во избежание повреждения устройства.
- Данным устройством не могут пользоваться дети и люди с ограниченными физическими, сенсорными или умственными способностями, или недостатком опыта и знаний. Не позволяйте детям играть с устройством.



РУССКИЙ

## 1. КОМПОНЕНТЫ УСТРОЙСТВА

Очиститель воздуха

Рис. 1. (Стр. 21)

1. Воздухозаборник
2. Фильтр
3. Решетка
4. Корпус
5. Кнопки
6. Выход воздуха
7. База

Панель управления

Рис. 2. (Стр. 22)

1. Кнопка питания
2. Кнопка скорости потока воздуха
3. Кнопка таймера
4. Кнопка освещения (спящий режим)
5. Кнопка напоминания о замене фильтра

## 2. ПЕРЕД ПЕРВЫМ ИСПОЛЬЗОВАНИЕМ

- Достаньте устройство из коробки.
- Удалите все упаковочные материалы и сохраните коробку.
- Проверьте наличие видимых повреждений, если таковые обнаружены, как можно скорее свяжитесь с технической службой Sесотес для консультации или ремонта.

## 3. ЭКСПЛУАТАЦИЯ

### Кнопка питания

- Когда устройство находится в режиме ожидания, нажмите кнопку питания, чтобы включить или выключить его.
- При каждом нажатии кнопки питания устройство издает один звуковой сигнал. Нажмите кнопку питания один раз и устройство начнет работать в низком режиме по умолчанию. Соответствующий индикатор включится.
- Каждый раз, когда вы включаете устройство, световой индикатор будет отображать разные цвета во время работы. После включения устройства световой индикатор загорится цветом который соответствует качеству воздуха.



#### **Кнопка скорости подачи воздуха**

Во время работы устройства нажмите кнопку «Скорость подачи воздуха», чтобы отрегулировать скорость: низкую, среднюю, высокую. Загорится соответствующий индикатор. Каждый раз, когда кнопка скорости нажата, устройство подаст один звуковой сигнал.

#### **Автоматический режим**

- Скорость воздуха будет переключаться автоматически в зависимости от качества воздуха и загорится соответствующий световой индикатор.
- Когда качество воздуха плохое, будет активирована высокая скорость, и загорится красный индикатор.
- Когда качество воздуха в норме, будет активирована средняя скорость, а индикатор будет светиться желтым.
- Когда качество воздуха хорошее, будет активирована низкая скорость, а индикатор будет светиться синим цветом. .

#### **Кнопка таймера**

Во время работы устройства нажмите кнопку Таймер, чтобы выбрать время работы: 2 ч, 4 ч, 8 ч непрерывной работы. Загорится соответствующий индикатор. Устройство перейдет в режим ожидания после окончания обратного отсчета. При каждом нажатии кнопки таймера устройство издает один звуковой сигнал.

#### **Кнопка освещения (спящий режим)**

Пока устройство работает, нажмите кнопку Light, чтобы отрегулировать свет по желанию: стандартный, мягкий, выключить. При каждом нажатии кнопки Light устройство издает один звуковой сигнал.

#### **Кнопка напоминания о замене фильтра**

После работы устройства в течение 2200 часов световой индикатор будет мигать красным цветом, чтобы предупредить что нужно заменить фильтр. Нажмите и удерживайте кнопку «Фильтр» в течение 7 секунд, чтобы индикатор перестал мигать. Перезагрузите устройство после установки нового фильтра.

#### **Примечание**

устройство продолжит нормальную работу даже при появлении напоминания о замене фильтра.

## **4. СОПРЯЖЕНИЕ С ТЕЛЕФОНОМ**

Чтобы связать свое устройство с нашим приложением, выполните следующие действия:



1. Загрузите приложение EnergySilence из Google Play или App Store.
2. Если вы используете его впервые, зарегистрируйте аккаунт. Если нет, авторизуйтесь.
3. После входа в приложение нажмите «+» в правом верхнем углу и коснитесь «TotalPure» 1800 Style Pro».
4. Включите устройство и нажимайте кнопку «Таймер», пока не раздастся звуковой сигнал. Убедитесь, что кнопка мигает быстро.
5. Введите свой пароль Wi-Fi и нажмите «Подтвердить».
6. Затем процесс сопряжения начнется автоматически.
7. Если процесс автоматического сопряжения завершился неудачно, нажмите кнопку Таймер, пока не раздастся звуковой сигнал, и убедитесь, что кнопка медленно мигает.
8. Подтвердите пароль Wi-Fi еще раз и следуйте инструкциям, указанным в приложении.

## 5. ЧИСТКА И ТЕХНИЧЕСКОЕ ОБСЛУЖИВАНИЕ

- Отключите устройство от электросети перед очисткой или ремонтом.
- Для очистки поверхности устройства используйте мягкую влажную ткань, смоченную нейтральным чистящим средством, для очистки снаружи и предотвращения скопления пыли и грязи.
- Если устройство не будет использоваться в течение длительного времени, храните его в безопасном и хорошо проветриваемом помещении.
- Не используйте моющие средства, губки для мытья посуды, химически обработанные тряпки, бензин, бензол, спирт, разбавитель или другие растворители, так как они могут поцарапать и повредить бак и вызвать утечку воды.
- Не погружайте устройство в воду или любую другую жидкость.
- Единственный фильтр, который можно очистить водой, — это портафильтр.

### Фильтры

- Выключите устройство, чтобы остановить воздушный фильтр.
- Отключите устройство.
- Снимите верхнюю крышку с верхней части устройства.
- Снимите фильтр.
- Протрите фильтр сухой тканью или замените его, когда индикатор использования фильтра начнет мигать красным.
- Закройте верхнюю крышку.

Рис. 3. (Стр. 22)

## 6. ТЕХНИЧЕСКИЕ ХАРАКТЕРИСТИКИ

Код устройства: 05658

Устройство: TotalPure 1800 Style Pro Connected

Мощность: 45 Вт  
 Напряжение и частота: 100-240 В~, 50/60 Гц  
 Полоса частот: 2,4 ГГц  
 Максимальная мощность передачи: 12 дБм  
 Сделано в Китае | Разработано в Испании

## 7. УТИЛИЗАЦИЯ СТАРЫХ ЭЛЕКТРОПРИБОРОВ



Европейская директива 2012/19/EU по утилизации электрического и электронного оборудования (WEEE), указывает, что старые бытовые электроприборы не должны выбрасываться вместе с обычными несортированными бытовыми отходами. Старая техника должна собираться отдельно, чтобы оптимизировать восстановление и переработку материалов, которые они содержат, и уменьшают воздействие на здоровье человека и окружающую среду.

Перечеркнутый символ "мусорный бак на колесах" на изделии напоминает вам об обязательстве утилизировать правильно. Потребители должны связаться с местными властями или продавцом для получения информации о правильной утилизации старых приборов и/или их батарей.

## 8. ТЕХНИЧЕСКАЯ ПОДДЕРЖКА И ГАРАНТИЯ

Гарантия на этот продукт составляет 2 года с момента покупки при условии подтверждения покупки, продукт находится в отличном физическом состоянии и использовался надлежащим образом, как описано в данном руководстве.

Гарантия не распространяется на следующие ситуации:

- Изделие использовалось не по назначению, подвержено воздействию влаги, погружено в жидкости или агрессивные вещества, а также любой другой неисправности.
- Изделие было разобрано, модифицировано или отремонтировано лицами, не уполномоченными Официальная служба технической поддержки Cecotec.
- Неисправности, возникающие в результате естественного износа его частей в процессе эксплуатации.

Гарантийное обслуживание распространяется на все производственные дефекты вашего устройства в течение 2 лет, исходя из действующего законодательства, кроме расходных частей. В случае неправильного использования гарантия не действует. Если в любой момент вы обнаружите какие-либо проблемы с вашим устройством или у вас возникнут сомнения, не бойтесь связаться со службой технической поддержки Cecotec по телефону +34 963 210 728.



ENGLISH

## SAFETY INSTRUCTIONS

Read these instructions thoroughly before using the appliance. Keep this instruction manual for future reference or new users.

- Make sure that the mains voltage matches the voltage stated on the rating label of the appliance and that the wall outlet is grounded.
- This product is designed only for household use.
- Check the power cord regularly for visible damage. If the cord is damaged, it must be replaced by the official Technical Support Service of Cecotec in order to avoid any type of danger.
- To avoid electric shocks, do not clean with or allow to get inside the product: water, liquid or any flammable substance.
- Do not immerse the cord, plug, or any non-removable part of the appliance in water or any other liquid, nor expose the electrical connections to water. Make sure your hands are dry before handling the plug or switching on the appliance.
- Switch off the device immediately in the event of defects or malfunctions.
- Do not use the device if its cord or any other part is damaged. In this case, contact the official Technical Support Service of Cecotec.
- Do not install the device near heat-generating appliances, flammable, dangerous materials, or in places where temperature or humidity levels are high.
- This product does not replace normal ventilation or extraction products.
- Make sure the product is kept and stored in well-ventilated areas.
- The device must be placed so that the plug is accessible.
- Do not sit or stand on the device.



- Do not operate outdoors.
- Do not insert fingers or other objects in the air inlet or outlet to prevent injuries and product damage.
- Do not twist, bend, strain, or damage the power cord in any way. Protect it from sharp edges and heat sources. Do not let it touch hot surfaces. Do not let the cord hang over the edge of the surface.
- Regularly clean the plug with a dry cloth to prevent dust from building up and to avoid product damage.
- This appliance cannot be used by children or persons with reduced physical, sensory or mental capabilities or lack of experience and knowledge. Do not allow children to play with the appliance.





ENGLISH

## 1. PARTS AND COMPONENTS

Air purifier

Img. 1. (Page 21)

1. Air inlet
2. Filter
3. Wire rack
4. Housing
5. Buttons
6. Air outlet
7. Base

Control panel

Img. 2. (Page 22)

1. On/off button
2. Air-speed button
3. Timer button
4. Light button (Sleep mode)
5. Filter replacement reminder button

## 2. BEFORE USE

- Take the product out of the box.
- Remove all packaging material. Keep the original box.
- Make sure all parts and components are included and in good conditions. If any sign of visible damage is observed, contact immediately with our official Technical Support Service.

## 3. OPERATION

### Power button

- When the machine is in standby mode, press the Power button to turn the machine on and off.
- Every time the Power button is pressed, the device will beep once. Press the Power button once, the device will start running at low mode by default. The corresponding light indicator will light up.
- Each time you turn the appliance on, the light indicator will display different colours during operation. After turning on the appliance, the light the indicator will light up in the colour corresponding to the air quality.

**Air-speed button**

While the device is working, press the Air-speed button to adjust the air speed: Low/High/Medium. The corresponding light indicator will light up. Each time you press the air-speed button, the device will beep once.

**Automatic mode**

- The air speed will switch automatically according to the air quality, and the corresponding indicator will light up.
- When the air quality is poor, the high speed will be activated, and the indicator will light up red.
- When the air quality is normal, the medium speed will be activated, and the indicator will illuminate yellow.
- When the air quality is good, the low speed will be activated, and the indicator will illuminate blue.

**Timer button**

While the device is working, press the timer button to select the desired operating time: 2 h, 4 h, 8 h or continuous. The corresponding light indicator will light up. The device will go into standby mode when the countdown is over. Every time the timer button is pressed, the device will beep once.

**Light button (Sleep mode)**

While the device is working, press the Light button to adjust the light as desired: Standard-Soft-Off. Every time the Light button is pressed, the device will beep once.

**Filter replacement reminder button**

When the machine detects the filter is saturated after running for 2200 hours, the light indicator will keep flashing in red. Long press the Filter button for 7 seconds to stop the indicator from flashing. Reset after installing a new filter.

**Note:**

The device will continue to operate normally even when the reminder of replacing filter is activated.

**4. CONNECTIVITY**

In order to link your product with our App, please follow the below steps.

1. Download the EnergySilence App from Google Play or App Store.
2. If it is the first time you use it, register an account. If not, log in.
3. Once you have entered the App, press "+" on the top right-hand corner and tap "TotalPure 1800 Style Pro".



ENGLISH

4. Turn the device on and press the Timer button until it beeps. Check that the button blinks quickly.
5. Enter your Wi-Fi password and press confirm.
6. Then, the linking process will start automatically.
7. If the automatic linking process fails, press the Timer button until it beeps and check that the button blinks slowly.
8. Confirm the Wi-Fi password again and follow the instructions indicated by the App.

## 5. CLEANING AND MAINTENANCE

- Turn off and unplug the product from the power supply before cleaning or repairing it.
- Use a soft, dry (or slightly damp) cloth with some neutral cleaning agent to clean the product's outside and prevent the accumulation of dust and dirt.
- If the product is not going to be used for a long time, store it in a safe and well-ventilated place.
- Do not use detergent, scouring pads, chemically-treated cloths, gasoline, benzene, alcohol, thinner, or other solvents, as these can scratch and damage the tank and cause water leakage.
- Do not immerse the product in water or other liquid.
- The only filter that can be cleaned with water is the pre-filter.

### Filters

- Turn the device off to stop the air filter.
- Unplug the device from the power supply.
- Remove the device's top cover.
- Remove the filter.
- Clean the filter with a dry cloth or replace the filter when the filter indicator blinks red.
- Replace the upper cover.

Img. 3. (Page 22)

## 6. TECHNICAL SPECIFICATIONS

Product reference: 05658

Product: TotalPure 1800 Style Pro Connected

Power: 45 W

Voltage and frequency: 100-240 V~, 50/60 Hz

Frequency band: 2.4 GHz

Maximum transmit power: 12 dBm

Made in China | Designed in Spain

## 7. DISPOSAL OF OLD ELECTRICAL APPLIANCES



The European directive 2012/19/EU on Waste Electrical and Electronic Equipment (WEEE), specifies that old household electrical appliances must not be disposed of with the normal unsorted municipal waste. Old appliances must be collected separately, in order to optimise the recovery and recycling of the materials they contain and reduce the impact on human health and the environment.

The crossed out "wheeled bin" symbol on the product reminds you of your obligation to dispose of the appliance correctly.

Consumers must contact their local authorities or retailer for information concerning the correct disposal of old appliances and/or their batteries.

## 8. TECHNICAL SUPPORT AND WARRANTY

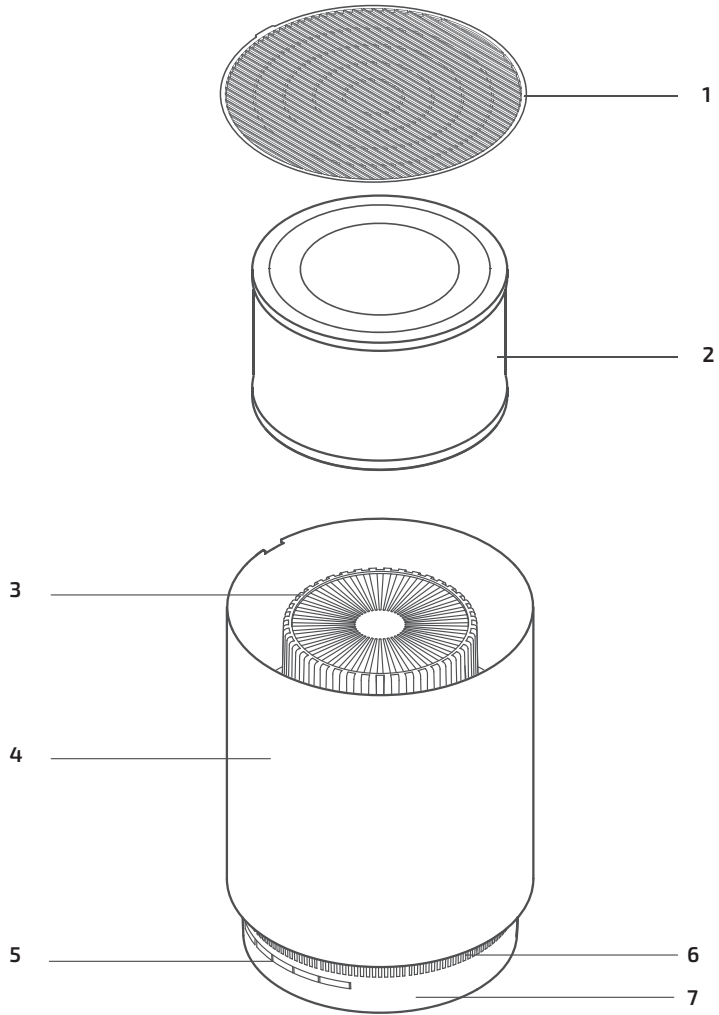
This product is under warranty for 2 years from the date of purchase, as long as the proof of purchase is submitted, the product is in perfect physical condition, and it has been given proper use, as explained in this instruction manual.

The warranty will not cover the following situations:

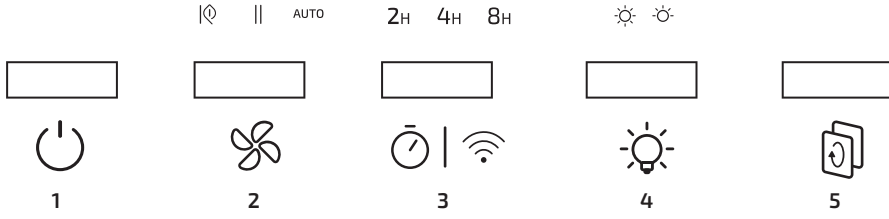
- The product has been used for purposes other than those intended for it, misused, beaten, exposed to moisture, immersed in liquid or corrosive substances, as well as any other fault attributable to the customer.
- The product has been disassembled, modified, or repaired by persons, not authorised by the official Technical Support Service of Cecotec.
- Faults deriving from the normal wear and tear of its parts, due to use.

The warranty service covers every manufacturing defects of your appliance for 2 years, based on current legislation, except consumable parts. In the event of misuse, the warranty will not apply.

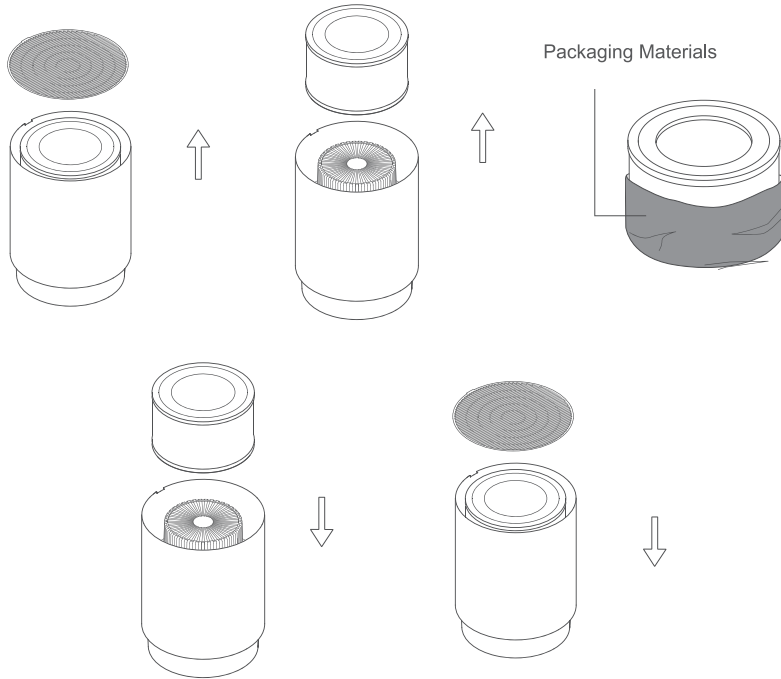
If at any moment you detect any problem with your product or have any doubt, do not hesitate to contact Cecotec Technical Support Service at +34 963 210 728.



Мал./Рис./Img. 1



Мал./Puc./Img. 2



Мал./Puc./Img. 3



[www.cecotec.es](http://www.cecotec.es)

Cecotec Innovaciones S.L.  
C/ de la Pinadeta s/n, 46930  
Quart de Poblet, Valencia (Spain)  
YV\_01210317