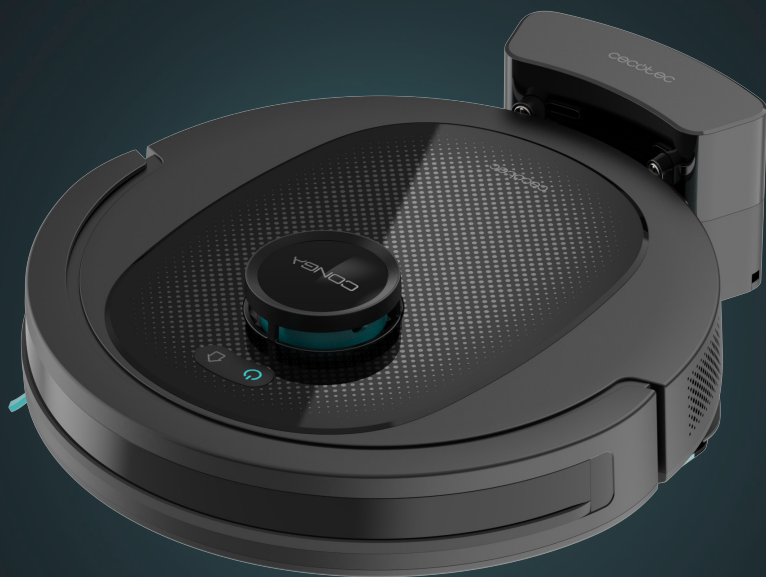


# CONGA

## 7490 ULTIMATE

### GENESIS

Робот-пилосос / Робот-пылесос / Robot vacuum cleaner



Посібник користувача  
Руководство пользователя  
Instruction manual

cecotec

Інструкції з техніки безпеки	1
Инструкции по технике безопасности	19
Safety instructions	37

## ЗМІСТ

1. Деталі та компоненти	5
2. Перед використанням	6
3. Експлуатація	8
4. Очищення та обслуговування	12
5. Усунення несправностей	14
6. Технічні характеристики	16
7. Утилізація старих електричних та електронних приладів	17
8. Гарантія та технічна підтримка	17
9. Авторське право	17
10. Декларація про відповідність	18

## СОДЕРЖАНИЕ

1. Детали и компоненты	23
2. Перед использованием	24
3. Эксплуатация	26
4. Очистка и обслуживание	30
5. Устранение неисправностей	32
6. Технические характеристики	34
7. Утилизация старых электрических и электронных устройств	35
8. Гарантия и техническая поддержка	35
9. Авторское право	35
10. Декларация о соответствии	36

## INDEX

1. Parts and components	41
2. Before use	42
3. Operation	44
4. Cleaning and maintenance	48
5. Troubleshooting	50
6. Technical specifications	52
7. Disposal of old electrical and electronic appliances	52
8. Technical support and warranty	52
9. Copyright	53
10. Declaration of conformity	53

## ІНСТРУКЦІЇ З ТЕХНІКИ БЕЗПЕКИ

Перед використанням приладу уважно прочитайте ці інструкції. Збережіть цю інструкцію для використання в майбутньому або для нових користувачів.

- Цей прилад слід використовувати відповідно до цієї інструкції з експлуатації. Компанія Secotec не несе відповідальності за будь-які збитки чи травми, спричинені неналежним використанням.
- Переконайтеся, що напруга в мережі відповідає напрузі, зазначеній на паспортній табличці приладу, і що розетка заземлена.
- Регулярно перевіряйте кабель живлення на наявність видимих пошкоджень, особливо кабель, вилку та корпус зарядного пристрою.
- Якщо кабель пошкоджено, його має замінити офіційна служба технічної підтримки Secotec, щоб уникнути будь-якої небезпеки.
- Цей прилад призначений виключно для домашнього використання. Він не підходить для комерційного чи промислового використання.
- Не намагайтеся ремонтувати прилад самостійно. Зверніться до офіційної служби технічної підтримки Secotec для отримання консультації.
- Не використовуйте прилад для пилососу рідин, запалених сірників, недокурків, гарячого попелу або на мокрих поверхнях.
- Не використовуйте цей прилад на бетоні, асфальті чи інших нерівних поверхнях.
- Припиніть використання приладу, якщо ви помітили незвичайний звук або відчули температуру вище звичайної.

- Не блокуйте отвори приладу або потік повітря. Тримайте отвори вільними від будь-яких предметів і не блокуйте їх одягом або пальцями.
- Вимкніть прилад і від'єднайте його від електромережі, якщо ним не збираєтеся користуватися протягом тривалого періоду часу, перед очищенням або ремонтом, перед приєднанням компонентів і перед вийманням батареї.
- Потягніть за вилку, а не за кабель, щоб від'єднати його від розетки.
- **ПОПЕРЕДЖЕННЯ:** прилад має обертові частини, які можуть становити ризик защемлення. Будьте вкрай обережні.
- Не занурюйте кабель, вилку чи будь-яку іншу частину приладу у воду чи будь-яку іншу рідину та не піддавайте воді електричні з'єднання.
- Переконайтеся, що ваші руки сухі, перш ніж брати вилку або вмикати прилад.
- Цим пристроєм можуть користуватися діти віком від 8 років і особи з обмеженими фізичними, сенсорними чи розумовими здібностями або без досвіду та знань, якщо вони перебувають під наглядом або отримали інструкції щодо безпечного використання приладу та розуміють небезпеку.
- Діти не повинні гратися з пристроєм.
- Діти без нагляду не повинні виконувати очищення та технічне обслуговування.
- Ніколи не торкайтеся кабелю або розетки мокрими руками.
- Не піддавайте прилад впливу прямих сонячних променів, вогню, води або вологи.
- Не сідайте на прилад, а також не кладіть на прилад гострі або важкі предмети.

- Перед тим, як використовувати робот-пилосос, підготуйте приміщення та проконтролюйте процес прибирання. Для цього приберіть будь-які предмети та кабелі, які можуть вплинути на його роботу.
- Тримайте прилад подалі від одягу, штор та подібних матеріалів.
- Завжди ставте прилад на рівну та стійку поверхню.
- Не ставте його на нестійкі поверхні, з яких він може впасти (наприклад, столи чи стільці).
- Перед початком роботи переконайтеся, що всі з'єднання робота-пилососа та зарядної бази знаходяться в хорошому стані.
- Уникайте роботи робота-пилососа за дуже високих або низьких температур.
- Прилад можна використовувати лише з акумулятором і зарядною базою, що постачаються разом із приладом, або з сумісними зарядними пристроями, схваленими Secotec.
- Переконайтеся, що прилад не під'єднано до розетки, перш ніж чистити його чи виконувати технічне обслуговування.
- Перед очищенням переконайтеся, що зарядну базу не підключено до розетки.

### **Інструкції щодо батареї**

- Прилад містить літій-іонний акумулятор. Не спалюйте та не піддавайте його дії високих температур, оскільки він може вибухнути.
- За екстремальних умов батареї можуть потекти. Якщо це так, не торкайтеся рідини. Якщо рідина потрапила на шкіру, негайно промийте її водою з милом.
- Якщо рідина потрапила в очі, негайно промийте їх чистою водою протягом мінімум 10 хвилин і зверніться до лікаря.

- Одягайте рукавички під час роботи з акумулятором або елементами та негайно утилізуйте їх відповідно до місцевих правил.
- Уникайте контакту між батареями та невеликими металевими предметами, такими як скріпки, монети, ключі, цвяхи або шурупи.
- Ніколи жодним чином не змінюйте зарядний пристрій.
- Батареї необхідно вийняти з приладу для безпечної утилізації.
- Тримайте батареї в недоступному для дітей місці, якщо вони можуть проковтнути.
- Проковтування батареї може спричинити опіки, перфорацію м'яких тканин і смерть. Це може викликати серйозні опіки протягом двох годин після проковтування.
- У разі проковтування батареї негайно зверніться за медичною допомогою.
- **ПОПЕРЕДЖЕННЯ:** щоб зарядити акумулятор, використовуйте лише блок живлення, що входить до комплекту приладу, з номером DBS012A-2000600C.
- Неперезаряджувані батареї не можна перезаряджати.
- Клеми живлення акумуляторів не повинні піддаватися замиканню.
- Якщо прилад планується зберігати протягом тривалого періоду часу, бажано вийняти батареї.
- Батареї повинні бути вставлені в правильному положенні. Замінюючи батареї, перевіряйте полярність.

## 1. ДЕТАЛІ ТА КОМПОНЕНТИ

Мал. 1.1

1. Бампер
2. Кнопка Додому
3. Кнопка Пуск/Пауза
4. Лазерний датчик
5. Зарядні термінали
6. Датчики падіння
7. Всеспрямоване колесо
8. Акумулятор
9. Бічна щітка
10. Основна щітка
11. Каркас основної щітки
12. Ведучі колеса
13. Кронштейн для швабри
14. Резервуар для води

**Акcesуари для робота-пилососа.** Мал. 1.2:

1. Зарядна база
2. Швабра
3. Інструкція з експлуатації
4. Самоочисна щітка
5. Бічна щітка

**Зарядна база.** Мал. 2:

1. Перехідник
2. Зарядні термінали

**Резервуар для води** Мал 3:

1. Гумовий ковпак
2. Вхід води
3. Резервуар для бруду
4. Резервуар для води
5. Вкладка
6. Кнопка миття підлоги
7. Кронштейн для швабри

Примітка

Графіки в цьому посібнику є схематичними зображеннями і можуть не зовсім відповідати реальному вигляду приладу.

## 2. ПЕРЕД ВИКОРИСТАННЯМ

- Цей робот-пилосос містить упаковку, призначену для його захисту під час транспортування. Вийміть робота-пилососа з коробки. Зберігайте оригінальну коробку та інші елементи в надійному місці, оскільки це допоможе запобігти пошкодженню виробу під час транспортування в майбутньому. У разі утилізації оригінальної упаковки переконайтеся, що всі пакувальні матеріали перероблені відповідним чином.
- Переконайтеся, що всі деталі та компоненти наявні в комплекті та в хорошому стані. Якщо якась деталь відсутня або не в хорошому стані, негайно зверніться до офіційної служби технічної підтримки Cecotec.

### Попередження

- Приберіть усі предмети навколо робота-пилососа, такі як одяг, папір, кабелі, штори чи інші крихкі предмети, які можуть заблокувати або уповільнити роботу робота-пилососа. Мал. 4
- Якщо кімната, яку потрібно прибрати, розташована поблизу балкона або сходів, слід встановити фізичний бар'єр, щоб запобігти падінню та пошкодженню робота-пилососа, що в свою чергу забезпечить безпечну роботу. Мал. 5
- Не використовуйте робот-пилосос для прибирання рідин. Мал. 6
- Прямий вплив сонячного світла або сильні світлові контрасти можуть вплинути на правильну роботу датчиків. У разі впливу робот-пилосос зупиниться. Перемістіть його в інше місце, щоб почати новий цикл прибирання.
- Будь ласка, зверніть увагу, що загальна висота робота-пилососа становить 9,5 см, а датчики розташовані внизу, тому бажано запобігти доступу до всіх ділянок нижче 9,5 см, щоб не пошкодити лазер.

### Встановлення робота-пилососа та зарядної бази

1. Розмістіть зарядну базу біля стіни та залиште мінімум 1,5 метра спереду та 0,5 метра з кожного боку. Мал. 7
2. Підключіть зарядну базу до розетки. Щоб запобігти нещасним випадкам, змотайте та обережно зберігайте кабель, що залишився.
3. Утримуйте кнопку Пуск/Пауза кілька секунд.
4. Коли індикатор засвітиться, помістіть робот-пилосос на зарядну базу та переконайтеся, що зарядні клеми на роботі збігаються з зарядними клеммами на зарядній базі. Якщо індикатор блимає синім, це означає, що акумулятор заряджено не повністю. Щоб забезпечити максимальний час прибирання, зачекайте, доки індикатор не загориться синім, оскільки це вказує на те, що акумулятор повністю заряджено і робот-пилосос готовий до прибирання. Мал. 8

### Примітка:

- Віднесіть робота-пилососа до зарядної бази, якщо батарея розряджена. Робот-пилосос може не вмикатися, якщо заряд батареї занадто низький.



- Робот-пилосос автоматично увімкнеться, коли його помістять на зарядну базу.
- Робот-пилосос не можна вимкнути під час підзарядки.

#### **Установка резервуара для води Мал. 9**

- Відкрийте силіконову кришку резервуара для води та обережно заповніть резервуар, уникаючи пролиття.
- Переконайтеся, що кришка добре закрита. Ніколи не занурюйте резервуар у воду чи інші рідини.
- Встановіть швабру на кронштейн для швабри.
- Встановіть кронштейн швабри, дотримуючись напрямку, показаного на малюнку 9.
- Щоб встановити резервуар на робот-пилосос, дотримуйтеся напрямку, показаного на малюнку 9, і вручну натисніть на виступ і посуňte його в правильне положення. Ви почуєте клацання, коли він буде належним чином закріплений.

#### **Рекомендації**

- Не рекомендується використовувати функцію прибирання вперше.
- Не використовуйте функцію миття, якщо робот-пилосос не знаходиться під наглядом.
- Щоб зняти кронштейн швабри, натисніть кнопку розблокування та потягніть її назовні.
- Зніміть кронштейн швабри, коли робот-пилосос заряджається або не використовується.
- За потреби додайте кілька крапель миючого засобу у воду, якщо він не викликає корозії.
- Надмірне використання засобів для чищення може заблокувати вихід води.
- Щоб досягти ідеального чищення, рекомендується зволожити швабру перед використанням.

#### **Перше використання**

Після встановлення робота-пилососа та зарядної бази виконайте такі дії перед першим прибиранням.

- Перш за все, повністю зарядіть робот-пилосос. Рекомендується залишити робота заряджатися протягом ночі. Після повної зарядки він може виконати перший цикл прибирання та зберегти першу карту. Для цього активуйте автоматичний режим і виберіть рівень всмоктування ЕКО. Дуже важливо дотримуватися цих інструкцій, щоб робот-пилосос розпізнав кожен куточок вашого будинку та міг виконати його повне відображення.
- Якщо ваш будинок дуже великий і робот-пилосос розряджається, він повернеться на зарядну базу, збереже як повні, так і неповні карти, а після зарядки продовжить прибирання з того місця, де зупинився, доки не буде повністю проаналізовано всю поверхню та нанесено її на карту. Робот-пилосос постійно створює карту, тому він

адаптується індивідуально та персоналізовано до особливостей кожного будинку, постійно удосконалюючи свою карту.

## 3. ЕКСПЛУАТАЦІЯ

### Кнопки робота-пилососа

#### Автоматичний режим

- Натисніть кнопку Пуск/Пауза на роботі-пилососі або виберіть її в додатку, щоб він почав прибирання автоматично в режимі по краях, а потім виконайте цикл прибирання впорядкованим зигзагом, при цьому він також розпізнає, які ділянки були очищені, а які — ні. Робот-пилосос автоматично планує маршрут прибирання під час роботи.
- Якщо в цьому режимі ви керуєте роботом-пилососом вручну, робот перерахує маршрут, щоб він міг пройти через уже очищені ділянки. Щоб забезпечити ефективне прибирання, не використовуйте робот-пилосос вручну під час автоматичного прибирання.
- Завдяки технології Total Surface 2.0, якщо заряд батареї розряджається під час циклу прибирання, робот-пилосос швидко повернеться на зарядну базу автоматично, а після повної зарядки продовжить процес прибирання з тієї ж точки.
- Під час прибирання робот-пилосос зупиниться на короткий час, щоб оцінити територію та розрахувати маршрут прибирання (ця зупинка буде змінюватися залежно від умов будинку).

#### Повернутися на зарядну базу

- Натисніть кнопку Додому на роботі-пилососі або в додатку, щоб відправити робот-пилосос на зарядну базу. Робот-пилосос припинить пилососити, поки не досягне основи.
- Цей режим можна активувати під час будь-якого циклу прибирання.
- Робот-пилосос повертатиметься до зарядної бази найкоротшим шляхом завдяки функції запам'ятовування карти та функції розумного повернення додому.
- Після завершення циклу прибирання або коли батарея розряджається, завдяки технології TotalSurface 2.0 робот-пилосос автоматично повернеться до зарядної бази, щоб уникнути розрядження батареї. Коли робот перезарядиться, він продовжить прибирання з того місця, на якому зупинився.

#### Примітка

Якщо немає хорошого доступу до зарядної бази, робот-пилосос не зможе туди повернутися. Якщо це станеться, помістіть його вручну на зарядну базу.

## Функції

### Пауза

Під час роботи робота-пилососа натисніть кнопку Пуск/Пауза на роботі-пилососі або виберіть її в додатку, щоб призупинити процес прибирання. Натисніть кнопку Пуск/Пауза на роботі-пилососі або в додатку, щоб відновити процес прибирання.

### Режим очікування

- Робот-пилосос автоматично перейде в режим очікування через 10 хвилин
- Натисніть кнопку Пуск/Пауза на роботі-пилососі або в додатку, щоб активувати його знову.

### Режими очищення

- Робот-пилосос включає різні режими та функції, які можна перемикає з програми.
- Крім того, у кожному режимі прибирання в додатку ви зможете вибрати режим ТУРБО для килимів, який активує максимальну потужність всмоктування, коли робот-пилосос виявляє килим.

### Режим по краях

- Якщо вибрано цей режим, робот-пилосос буде прибирати вздовж стін і навколо меблів (наприклад, ніжки столу або стільця).
- Натисніть режим прибирання по краях у додатку.

### Спіральний режим

- Коли цей режим увімкнено, робот-пилосос буде ретельно прибирати певну ділянку.
- Він почне прибирання в певній точці та буде рухатися назовні спіральним рухом, а потім знову повернеться до початкової точки спіральним рухом усередину.
- Коли робот-пилосос закінчить і повернеться на початкову точку, він повернеться безпосередньо до зарядної бази.
- Перед використанням цього режиму помістіть його в місце, яке ви хочете очистити.
- Виберіть режим спірального прибирання в додатку.

### Режим квадратної спіралі

- Коли цей режим увімкнено, робот-пилосос буде ретельно прибирати певну ділянку.
- Він почне прибирання в певній точці та рухатиметься назовні квадратно-спіральним рухом, а потім повернеться до початкової точки квадратно-спіральним рухом усередину.
- Коли робот-пилосос закінчить і повернеться на початкову точку, він повернеться безпосередньо до зарядної бази.
- Перед використанням цього режиму помістіть його в місце, яке ви хочете прибрати.

- Виберіть режим спірального прибирання в додатку.

### Режим миття підлоги

1. Прикріпіть швабру до кронштейна, а останній до резервуара для води. Наповніть резервуар водою.
2. Вставте резервуар для води в робот-пилосос і виберіть режим прибирання та рівень очищення в додатку: вимкнено, низький, середній або високий.
3. Після того, як ви виберете потрібний рівень очищення, робот-пилосос запустить функцію Все в одному, щоб пилососити, чистити та мити підлогу одночасно завдяки резервуару для води.

### Примітка:

- Якщо ви хочете помити шваброю, не наповнюйте резервуар водою.
- Щоб забезпечити ідеальне чищення з самого початку, рекомендується рівномірно змочити швабру водою перед тим, як прикріпити її до резервуара для води. Також рекомендується прати швабру після кожного використання.
- Рекомендується бути присутнім, коли робот-пилосос прибирає.
- Коли робот-пилосос повернеться на зарядну базу, необхідно зняти швабру.
- Не залишайте робот-пилосос заряджатися з зібраною шваброю.

### Ручний режим

Робот-пилосос можна переміщати вручну, вибравши в додатку ручний режим і використовуючи клавіші зі стрілками.

### Повернутися на зарядну базу

Натисніть кнопку Додому на роботі-пилососі або виберіть опцію в додатку, щоб відправити робот-пилосос на зарядну базу в будь-якому режимі прибирання. Робот-пилосос припинить пилососити, поки не досягне бази.

### Режим розумного прибирання

Після збереження карти будинку виберіть цей режим для прибирання заздалегідь визначеної області. Спочатку прибирання виконуватиметься в режимі по краях, потім зигзагоподібними рухами. Робот-пилосос очистить вибрану область, а потім повернеться безпосередньо на зарядну базу.

Щоб активувати цей режим, виберіть опцію розумного прибирання у програмі.

### Режим кімнати

Коли карта будинку буде збережена, виберіть цей режим, щоб робот прибирав певні кімнати. Очищення спочатку буде здійснюватися в режимі по краях, потім зигзагоподібними рухами. Після завершення прибирання вибраних приміщень робот-пилосос повернеться безпосередньо на зарядну базу.

Ви можете створити індивідуальний план прибирання для кожної кімнати та налаштувати наступні параметри: режим прибирання, потужність всмоктування та рівень очищення.

Щоб активувати цей режим, виберіть у додатку режим кімнати.

### **Режим точкового прибирання**

Виберіть цей режим, щоб очистити певну область карти навколо позначеної точки. Робот-пилосос прибере ділянку 2 x 2 м спочатку в режимі по краям, а потім у режимі зигзаг. Після завершення прибирання робот-пилосос повернеться безпосередньо на зарядну базу. Щоб увімкнути цей режим, виберіть опцію точкового прибирання в додатку.

### **Режим обмеженої зони**

Виберіть цей режим і позначте на карті конкретні ділянки, які ви не бажаєте очищати роботом-пилососом. На карті можна вибрати більше однієї забороненої зони. Щоб увімкнути цей режим, виберіть у додатку опцію очищення обмеженої зони.

### **Режим повного прибирання**

Виберіть цей режим, щоб виконати глибоке прибирання вашого будинку. Робот-пилосос буде прибирати в режимі по краях і продовжуватиме зигзагоподібні рухи по горизонталі та вертикалі. Потім він повернеться на зарядну базу. Щоб активувати цей режим, виберіть у додатку опцію повного прибирання.

### **Функція рівня потужності**

Виберіть рівень потужності в додатку, щоб керувати потужністю всмоктування робота-пилососа під час прибирання. Існує чотири рівні потужності всмоктування: Вимк., Еко, Нормальний і Турбо.

### **Функція подвійного прибирання**

Ви можете вибрати цей режим, щоб робот розпочав друге повне прибирання одразу після завершення першого прибирання.

### **Графік прибирання:**

Щоб полегшити прибирання, робот-пилосос має функцію, яка дозволяє щоденно програмувати його з програми. Відповідно до налаштування, робот-пилосос автоматично почне прибирання у вибрані дні в потрібний час. Перш ніж налаштувати час і параметри робота-пилососа, переконайтеся, що він увімкнений.

## Інші функції

### Функція сну

Роботу-пилососу можна призначити часовий проміжок режиму Не турбувати, який можна змінити або скасувати за допомогою мобільного додатку. Протягом встановленого часу робот-пилосос вимикає функції автоматичного, постійного прибирання та таймера.

### Функція редагування карти

Ця функція дозволяє редагувати створені карти: перейменовувати зони прибирання, розділяти або об'єднувати області, а також редагувати режим прибирання, потужність всмоктування та рівень чищення в кожній вибраній області.

### Функція локації робота-пилососа

Дозволяє знайти робота-пилососа на карті.

## 4. ОЧИЩЕННЯ ТА ОБСЛУГОВУВАННЯ

### Очищення основної щітки

Основна щітка обертається на максимальній швидкості та допомагає проштовхувати бруд у всмоктувальний отвір. Ця щітка контактує з підлогою, а отже, з брудом, тому з часом може зношуватися, що негативно впливає на ефективність прибирання. З цієї причини рекомендується замінити основну щітку через максимум 320 годин або менше.

1. Злегка натисніть на виступи основної щітки, щоб відкрити відсік основної щітки та вийміть його. Мал. 10
2. Видаліть волосся, ворсинки та інший бруд, що потрапив у щітку та навколо стрижнів, за допомогою щітки, що самоочищається. Мал. 11
3. Очистіть всмоктувальний канал робота-пилососа.
4. Знову встановіть основну щітку та її раму.

### Рекомендація:

Рекомендується чистити основну щітку раз на тиждень за допомогою самоочищувачої щіточки.

### Бічна щітка. Мал. 12

Бічна щітка має багато щетинок, які виштовхують бруд у всмоктувальний отвір і ретельно очищають краї та кути. Ця щітка може з часом зношуватися, що негативно вплине на ефективність очищення.

**Рекомендація:**

- Рекомендується чистити основну щітку раз на тиждень за допомогою самоочисної щітки.
- Зніміть бічну щітку, потягнувши її назовні, і регулярно очищайте її.
- Після чищення поверніть щітку на місце та знову закріпіть її гвинтом.

**Рекомендація:**

Щоб забезпечити ідеальне очищення, рекомендується міняти бічну щітку кожні 3 місяці (залежно від частоти та типу використання).

**Резервуар для води Мал. 13:**

- Зніміть резервуар для води.
- Відкрийте кришку резервуара для води та очистіть його.
- Зніміть фільтр і тримач фільтра, як показано на малюнку 13.
- Використовуйте самоочисну щітку, щоб очистити внутрішню частину резервуара для води.
- Відсік для пилу можна очистити водою, не занурюючи резервуар. Переконайтеся, що резервуар повністю сухий перед повторним встановленням, щоб вода не потрапила до двигуна та не пошкодила робот-пилосос.
- Знову встановіть резервуар для води на робот-пилосос.

**Високоєфективний фільтр Мал. 14:**

- Високоєфективний фільтр розроблено з використанням волокон, які допомагають уловлювати частинки пилу, пилових кліщів, пилок. Дуже важливо періодично очищати фільтр, щоб запобігти накопиченню цих частинок у фільтрі, що спричиняє втрату ефективності. Таке обслуговування зручно проводити раз на тиждень.
- Замінійте високоєфективний фільтр кожні 3 місяці, залежно від частоти та типу використання.

**Рекомендація:**

Ви можете видалити бруд з високоєфективного фільтра маленькою щіткою або обережно потрясти фільтр на тверду поверхню, щоб видалити пил. Високоєфективний фільтр не можна мити.

**Первинний сітчастий фільтр і губчастий фільтр**

Система фільтрації представлена основним сітчастим фільтром і губчастим фільтром, розташованими поруч з високоєфективним фільтром. Рекомендується замінити їх після максимум 160 годин використання або коли вони зношені внаслідок експлуатації.

**Рекомендація:**

Бруд можна видалити маленькою щіточкою або обережно струшувати об тверду поверхню, щоб пил впав. Ви також можете використовувати теплу воду без миючих

засобів для отримання кращих результатів. Перед повторним встановленням завжди переконайтеся, що вони повністю сухі; інакше волога може потрапити на двигун робота-пилососа та пошкодити його.

#### **Очищення датчиків падіння.** Мал.15

Використовуйте чисту, суху та м'яку тканину, щоб витерти пил із датчиків падіння, розташованих у нижній частині робота-пилососа.

#### **Датчики**

- Робот-пилосос має різні типи датчиків, наприклад, датчики наближення, які дозволяють роботу рухатися, виявляючи перешкоди, або датчики виявлення падіння, які допомагають роботу виявляти схили або можливі щілини/нерівності, наприклад сходи. Ці датчики постійно контактують із частинками пилу, тому з часом можуть пошкоджуватися, спричиняючи можливі помилки навігації.
- Рекомендується очищати всі датчики робота-пилососа кожні 35 годин використання або рідше, використовуючи м'яку суху тканину.

#### **Зарядка та заміна акумулятора**

- Щоб подовжити термін служби акумулятора, залишайте робот-пилосос заряджатися на зарядній базі, коли він не використовується.
  - Вийміть акумулятор і зберігайте його в безпечному сухому місці, якщо робот-пилосос не використовується протягом тривалого часу.
  - Щоб замінити батарею, виконайте наведені нижче інструкції.
1. Відкрутіть гвинти на нижньому корпусі, зніміть нижній корпус і вийміть батарею.
  2. Вставте новий акумулятор.
  3. Помістіть батарею та нижню частину корпусу на місце та знову затягніть гвинти.

## **5. УСУНЕННЯ НЕСПРАВНОСТЕЙ**

Проблема	Можлива причина та рішення
Робот-пилосос не вмикається або не прибирає.	Робот-пилосос не працює, коли акумулятор розряджений. Дозвольте йому зарядитися перед експлуатацією.
	Кімнатна температура нижче 0 °C або вище 40 °C.



Робот-пилосос не може заряджатися або повертатися на зарядну базу.	Біля зарядної бази занадто багато перешкод. Перемістіть зарядну базу в зону, вільну від перешкод.
	Очистіть зарядні клеми як зарядної бази, так і робота-пилососа.
	Переконайтеся, що робот-пилосос увімкнено.
	Робот-пилосос знаходиться занадто далеко від зарядної бази. Помістіть його ближче і спробуйте ще раз.
Робот-пилосос не працює належним чином.	Вимкніть робот-пилосос і увімкніть його знову.
	Скиньте налаштування робота-пилососа, натиснувши збоку на кнопку скидання налаштувань.
Робот-пилосос видає дивний шум під час роботи.	Основна щітка, бічна щітка або всепрямоване колесо заблоковані або заплутані. Зупиніть робот-пилосос і очистіть їх.
Робот-пилосос прибирає неефективно або не прибирає весь бруд.	Резервуар заповнений. Очистіть його та очистіть вискоелективний фільтр, якщо він заблокований.
	Вискоелективний фільтр заблокований. Очистіть його.
	Основна щітка заблокована або заплутана. Очистіть її.
Робот-пилосос не зміг підключитися до мережі Wi-Fi.	Поганий сигнал Wi-Fi. Переконайтеся, що робот-пилосос розташований в зоні з хорошим сигналом Wi-Fi.
	З'єднання Wi-Fi нестабільне. Презавантажте маршрутизатор, перевірте, чи є оновлення програми, і повторіть спробу. Цей робот-пилосос підтримує лише діапазон 2,4 ГГц.
	Переконайтеся, що мобільні дані вашого пристрою відключені, щоб покращити процес зв'язування.

Робот-пилосос не виконав заплановане завдання з прибирання.	Перевірте, чи робот-пилосос знаходиться в сплячому режимі, і змініть режим. Цю опцію можна знайти в загальних налаштуваннях робота-пилососа, Ви можете визначити часові проміжки, в яких робот не буде виконувати заплановані завдання з прибирання в режимі сну.
	Забезпечте належне підключення робота-пилососа до Wi-Fi: ви не зможете проводити заплановане прибирання без підключення та з низьким зарядом акумулятора.
Робот-пилосос не повертається на зарядну базу після точкового прибирання або після зміни початкового положення.	Робот-пилосос відобразить та розрахує новий маршрут після запуску в режимі точкового прибирання або після зміни початкового положення.
	Якщо зарядна база знаходиться дуже далеко від робота-пилососа, він не зможе повернутися на неї автоматично. Виконайте ручне переміщення робота-пилососа на зарядну базу.
Робот-пилосос не відновлює прибирання.	Переконайтеся, що робот-пилосос не знаходиться в сплячому режимі, оскільки він не відновить прибирання в цьому режимі.
	Він не відновить прибирання, якщо його перемістять вручну на зарядну базу.
Робот-пилосос завжди в автономному режимі.	Переконайтеся, що робот-пилосос успішно підключений до мережі 2,4 ГГц і завжди в зоні з хорошим сигналом Wi-Fi.
З'єднання між смартфоном та роботом-пилососом не вдалося.	Переконайтеся, що робот-пилосос та зарядна база знаходяться в районі з хорошим сигналом Wi-Fi, скиньте налаштування маршрутизатора та повторіть спробу з'єднання.

## 6. ТЕХНІЧНІ ХАРАКТЕРИСТИКИ

Модель: Conga 7490 Ultimate Genesis

Номер товару: 08103

Напруга: 100-240 В 50/60 Гц

Літій-іонний акумулятор

Номінальна ємність: 14,4 В 2600 мАг

З'єднання Wi-Fi: Wi-Fi IEEE 802.11 b/g/n 2,4 ГГц

Максимальна потужність передачі: 20 дБм

\*Технічні характеристики можуть змінюватися без попереднього повідомлення з метою покращення якості продукції

Зроблено в Китаї | Розроблено в Іспанії

## 7. УТИЛІЗАЦІЯ СТАРИХ ЕЛЕКТРИЧНИХ ТА ЕЛЕКТРОННИХ ПРИЛАДІВ



Цей символ вказує на те, що відповідно до чинних норм вироб та/або батареї необхідно утилізувати окремо від побутових відходів. Коли термін придатності цього продукту закінчиться, ви повинні утилізувати елементи/батареї/акумулятори та віднести їх до пункту збору, призначеного місцевими органами влади.



Щоб отримати детальну інформацію про найбільш прийнятний спосіб утилізації електричного та електронного обладнання та/або батарей, споживачі повинні звернутися до місцевих органів влади.

Дотримання наведених вище вказівок допоможе захистити навколишнє середовище.

## 8. ГАРАНТІЯ ТА ТЕХНІЧНА ПІДТРИМКА

Cecotec несе відповідальність перед кінцевим користувачем або споживачем за будь-яку невідповідність, яка існує на момент поставки продукту відповідно до положень, умов і термінів, установлених застосовними правилами.


Рекомендується, щоб ремонт проводився кваліфікованим персоналом.

Якщо в будь-який момент ви виявите будь-яку проблему з вашим продуктом або матимете будь-які сумніви, не соромтеся зв'язатися з офіційною службою технічної підтримки Cecotec за номером +34 963 210 728.

## 9. АВТОРСЬКЕ ПРАВО

Права інтелектуальної власності на тексти цього посібника належать CECOTEC INNOVACIONES, S.L. Всі права захищені. Вміст цієї публікації не можна, повністю або частково, відтворювати, зберігати в пошуковій системі, передавати або поширювати будь-якими засобами (електронними, механічними, фотокопіюванням, записом або подібними) без попереднього дозволу CECOTEC INNOVACIONES, S.L.

## 10. ДЕКЛАРАЦІЯ ВІДПОВІДНОСТІ

 Cecotec Innovaciones цим заявляє, що цей робот-пилосос, модель 08103\_Conga 7490 Ultimate Genesis, відповідає Директиві щодо радіообладнання 2014/53/EU. Повний текст Декларації відповідності ЄС можна знайти на веб-сайті: <https://cecotec.es>

## ИНСТРУКЦИИ ПО ТЕХНИКЕ БЕЗОПАСНОСТИ

Перед использованием прибора внимательно прочтите эти инструкции. Сохраните это руководство для использования в будущем или для новых пользователей.

- Этот прибор следует использовать в соответствии с инструкцией по эксплуатации. Компания Cecotec не несет ответственности за любые убытки или травмы, вызванные ненадлежащим использованием.
- Убедитесь, что напряжение в сети соответствует напряжению, указанному на паспортной табличке прибора, и что розетка заземлена.
- Регулярно проверяйте кабель питания на наличие видимых повреждений, особенно кабель, вилку и корпус зарядного устройства.
- Если кабель поврежден, его должна отремонтировать официальная служба технической поддержки Cecotec во избежание какой-либо опасности.
- Этот прибор предназначен исключительно для домашнего использования. Он не подходит для коммерческого или промышленного использования.
- Не пытайтесь ремонтировать устройство самостоятельно. Обратитесь в официальную службу технической поддержки Cecotec для получения консультации.
- Не используйте прибор для уборки жидкостей, воспаленных спичек, окурков, горячей золы или на мокрых поверхностях.
- Не используйте прибор на бетоне, асфальте или других неровных поверхностях.
- Прекратите использование прибора, если вы заметили необычный звук или почувствовали температуру выше обычной.

- Не закрывайте отверстия прибора или поток воздуха.
- Держите отверстия свободными от любых предметов и не блокируйте их одеждой или пальцами.
- Выключите прибор и отсоедините его от электросети, если Вы не собираетесь пользоваться прибором в течение длительного периода времени, перед очисткой или ремонтом, перед подсоединением компонентов и перед извлечением батареи.
- Потяните за вилку, а не за кабель, чтобы отсоединить его от розетки.
- ПРЕДУПРЕЖДЕНИЕ: Устройство имеет вращающиеся части, которые могут представлять риск заземления. Будьте крайне осторожны.
- Не погружайте кабель, вилку или какую-либо часть прибора в воду или какую-либо другую жидкость и не подвергайте электрическое соединение воздействию воды.
- Убедитесь, что ваши руки сухие, прежде чем брать вилку или включать прибор.
- Этим устройством могут пользоваться дети младше 8 лет и лица с ограниченными физическими, сенсорными или умственными способностями или без опыта и знаний, если они находятся под наблюдением или получили инструкции по безопасному использованию устройства и понимают опасность.
- Дети не должны играть с устройством.
- Дети без присмотра не должны производить очистку и техническое обслуживание.
- Никогда не прикасайтесь к кабелю или розетке мокрыми руками.
- Не подвергайте устройство воздействию прямых солнечных лучей, огня, воды или влаги.

- Не садитесь и не кладите на устройство острые или тяжелые предметы.
- Перед использованием робота-пылесоса подготовьте помещение и проконтролируйте процесс уборки. Для этого уберите с пола предметы и кабели, которые могут повлиять на работу пылесоса.
- Держите устройство подальше от одежды, штор и подобных материалов.
- Всегда устанавливайте прибор на ровную и устойчивую поверхность.
- Не ставьте его на неустойчивые поверхности, с которых он может упасть (например, столы и стулья).
- Перед началом работы убедитесь, что все соединения пылесоса и зарядной базы находятся в хорошем состоянии.
- Избегайте работы пылесоса при очень высоких или низких температурах.
- Прибор можно использовать только с аккумулятором и зарядной базой, поставляемыми вместе с прибором, или с совместимыми зарядными устройствами, одобренными Secotec.
- Перед очисткой или обслуживанием убедитесь, что устройство не подключено к розетке.
- Перед очисткой убедитесь, что зарядная база не подключена к розетке.

## **Инструкции по батарее**

- Этот прибор содержит литий-ионный аккумулятор. Не сжигайте и не подвергайте его воздействию высоких температур, поскольку он может взорваться.
- При экстремальных условиях батареи могут потечь. Если это так, не прикасайтесь к жидкости.

- Если попала жидкость на кожу, немедленно промойте ее водой с мылом.
- Если жидкость попала в глаза, немедленно промойте чистой водой в течение минимум 10 минут и обратитесь к врачу.
- Надевайте перчатки во время работы с аккумулятором или элементами и немедленно утилизируйте их в соответствии с местными правилами.
- Избегайте контакта между батареями и небольшими металлическими предметами, такими как скрепки, монеты, ключи, гвозди и шурупы.
- Никогда не заменяйте зарядное устройство на другое.
- Батареи необходимо извлечь из прибора для безопасной утилизации.
- Храните батареи в недоступном для детей месте, если они могут проглотить.
- Проглатывание батареек может привести к ожогам, перфорации мягких тканей и смерти. Это может вызвать серьезные ожоги в течение двух часов после проглатывания.
- При проглатывании батарейки немедленно обратитесь за медицинской помощью.
- **ВНИМАНИЕ:** для зарядки аккумулятора используйте только блок питания, входящий в комплект поставки прибора, с артикулом DBS012A-2000600C.
- Неперезаряжаемые батареи нельзя перезаряжать.
- Клеммы питания аккумуляторов не должны подвергаться короткому замыканию.
- Если прибор планируется хранить в течение длительного времени, желательно извлечь батареи.
- Батареи должны быть вставлены в правильном положении. Заменяя батареи, проверяйте полярность.



## 1. ДЕТАЛИ И КОМПОНЕНТЫ

Рис. 1.1

1. Бампер
2. Кнопка Домой
3. Кнопка Пуск/Пауза
4. Лазерный датчик
5. Зарядные клеммы
6. Датчики обнаружения падения
7. Всенаправленное колесо
8. Аккумулятор
9. Боковая щетка
10. Основная щетка
11. Рама основной щетки
12. Ведущие колеса
13. Кронштейн для швабры
14. Резервуар для воды

**Аксессуары для робота-пылесоса** Рис. 1.2:

1. Зарядная база
2. Швабра
3. Руководство по эксплуатации
4. Самоочищающаяся щетка
5. Боковая щетка

**Зарядная база** Рис. 2:

1. Адаптер
2. Зарядные клеммы

**Резервуар для воды** Рис. 3:

1. Резиновый колпак
2. Вход воды
3. Резервуар для грязи
4. Резервуар для воды
5. Вкладка
6. Кнопка мытья полов
7. Кронштейн для швабры

Примечание

Графические изображения в настоящем руководстве являются схематическими изображениями и могут не совсем соответствовать реальному виду прибора.

## 2. ПЕРЕД ИСПОЛЬЗОВАНИЕМ

- Этот робот-пылесос содержит упаковку, предназначенную для защиты при транспортировке. Извлеките робота-пылесоса из коробки. Храните оригинальную коробку и другие элементы в надежном месте, поскольку это предотвратит повреждение изделия во время транспортировки в будущем. При утилизации оригинальной упаковки убедитесь, что все упаковочные материалы переработаны соответствующим образом.
- Убедитесь, что все детали и компоненты доступны в комплекте и в хорошем состоянии. Если какая-либо деталь отсутствует или не в хорошем состоянии, немедленно обратитесь в официальную службу технической поддержки Cecotec.

### Предупреждение

- Уберите все предметы вокруг пылесоса, такие как одежда, бумага, кабели, шторы или другие хрупкие предметы, которые могут заблокировать или замедлить работу пылесоса. Рис. 4
- Если комната, которую нужно убрать, расположена вблизи балкона или лестницы, следует установить физический барьер, чтобы предотвратить падение и повреждение робота-пылесоса, что в свою очередь обеспечит безопасную работу. Рис. 5
- Не используйте робот-пылесос для уборки жидкостей. Рис. 6
- Прямое воздействие солнечного света или мощные световые контрасты могут повлиять на правильную работу датчиков. При воздействии робот-пылесос остановится. Переместите его в другое место, чтобы начать новый цикл уборки.
- Пожалуйста, обратите внимание, что общая высота робота-пылесоса составляет 9,5 см, а датчики расположены внизу, поэтому желательнее предотвратить доступ ко всем участкам ниже 9,5 см, чтобы не повредить лазер.

### Установка робота-пылесоса и зарядной базы

1. Разместите зарядную базу у стены и оставьте минимум 1,5 метра спереди и 0,5 метра с каждой стороны. Рис. 7
2. Подключите зарядную базу к розетке. Во избежание несчастных случаев наматывайте и осторожно храните оставшийся кабель.
3. Удерживайте кнопку Пуск/Пауза несколько секунд.
4. Когда индикатор загорится, поместите робот-пылесос на зарядную базу и убедитесь, что зарядные клеммы на работе совпадают с зарядными клеммами на зарядной базе. Если индикатор мигает синим цветом, это означает, что аккумулятор заряжен не полностью. Чтобы обеспечить максимальное время уборки, подождите, пока индикатор не загорится синим, так как это указывает на то, что аккумулятор полностью заряжен и робот-пылесос готов к уборке. Рис. 8

### Примечание:

- Отнесите робота-пылесоса к зарядной базе, если батарея разряжена. Робот-пылесос может не включаться, если заряд батареи слишком низок.

- Робот-пылесос автоматически включается при помещении на зарядную базу.
- Робот-пылесос нельзя отключить во время подзарядки.

### **Установка резервуара для воды** Рис. 9

- Откройте силиконовую крышку резервуара для воды и осторожно заполните резервуар, избегая пролития.
- Убедитесь, что крышка хорошо закрыта. Никогда не погружайте резервуар в воду или в другие жидкости.
- Установите швабру на кронштейн для швабры.
- Установите кронштейн швабры, соблюдая направление, показанное на рисунке 9.
- Чтобы установить резервуар на робот-пылесос, соблюдайте направление, показанное на рисунке 9, и вручную нажмите на выступ и сдвиньте его в правильное положение. Вы услышите щелчок, когда он будет должным образом закреплен.

### **Рекомендации**

- Не рекомендуется использовать функцию уборки впервые.
- Не используйте функцию мойки, если робот-пылесос не находится под наблюдением.
- Для снятия кронштейна швабры нажмите кнопку разблокировки и потяните ее наружу.
- Снимите кронштейн швабры, когда робот-пылесос заряжается или не используется.
- При необходимости добавьте несколько капель моющего средства в воду, если оно не вызывает коррозию.
- Чрезмерное использование чистящих средств может заблокировать выход воды.
- Чтобы добиться идеальной чистки, рекомендуется увлажнить швабру перед использованием.

### **Первое использование**

- После установки робота-пылесоса и зарядной базы выполните следующие действия перед первой уборкой.
- Прежде всего, полностью зарядите робот-пылесос. Рекомендуется оставить робота заряжаться в течение ночи. После полной зарядки он может выполнить первый цикл уборки и сохранить первую карту. Для этого включите автоматический режим и выберите уровень всасывания ЭКО. Очень важно следовать этим инструкциям, чтобы робот-пылесос распознал каждый уголок вашего дома и мог выполнить его полное отображение.
- Если ваш дом очень большой и робот-пылесос разряжается, он вернется на зарядную базу, сохранит как полные, так и неполные карты, а после зарядки продолжит уборку с места, где остановился, пока не будет полностью проанализирована вся поверхность и нанесена ее на карту. Робот-пылесос

постоянно создает карту, поэтому адаптируется индивидуально и персонализировано к особенностям каждого дома, постоянно совершенствуя свою карту.

## 3. ЭКСПЛУАТАЦИЯ

### Кнопки робота-пылесоса

#### Автоматический режим

- Нажмите кнопку Пуск/Пауза на роботе-пылесосе или выберите режим в приложении, чтобы робот-пылесос начал уборку автоматически в режиме по краям, а затем выполните цикл уборки упорядоченным зигзагом, при этом он также распознает, какие участки были очищены, а какие нет. Робот-пылесос автоматически планирует маршрут уборки во время работы.
- Если в этом режиме вы управляете роботом-пылесосом вручную, робот перечислит маршрут, чтобы он мог пройти через уже очищенные участки. Чтобы обеспечить эффективную уборку, не используйте робот-пылесос вручную при автоматической уборке.
- Во время уборки робот-пылесос остановится на короткое время, чтобы оценить территорию и рассчитать маршрут уборки (эта остановка будет изменяться в зависимости от условий дома).
- Благодаря технологии Total Surface 2.0, если заряд батареи разряжается во время цикла уборки, робот-пылесос быстро вернется на зарядную базу автоматически, после полной зарядки продолжит процесс уборки с той же точки.

#### Вернуться на зарядную базу

- Нажмите кнопку Домой на роботе-пылесосе или в приложении, чтобы отправить робот-пылесос на зарядную базу. Робот-пылесос прекратит пылесосить, пока не достигнет базы.
- Этот режим можно активировать во время любого цикла уборки.
- Робот-пылесос будет возвращаться в зарядную базу кратчайшим путем благодаря функции запоминания карты и функции умного возвращения домой.
- После завершения цикла уборки или когда батарея разряжается, благодаря технологии TotalSurface 2.0 робот-пылесос автоматически вернется на зарядную базу во избежание разрядки батареи. Когда робот перезарядится, он продолжит уборку с того места, где остановился.

#### Примечание

Если нет хорошего доступа к зарядной базе, робот-пылесос не сможет вернуться туда. Если это произойдет, поместите его вручную на зарядную базу.

## Функции

### Пауза

Во время работы пылесоса нажмите кнопку Пуск/Пауза на роботе пылесоса или выберите ее в приложении, чтобы приостановить процесс уборки. Нажмите кнопку Пуск/Пауза на роботе-пылесосе или в приложении, чтобы восстановить процесс уборки.

### Режим ожидания

- Робот-пылесос автоматически перейдет в режим ожидания через 10 минут.
- Нажмите кнопку Пуск/Пауза на роботе-пылесосе или в приложении, чтобы активировать его снова.

### Режимы очистки

- Робот-пылесос включает в себя различные режимы и функции, которые можно переключать из программы.
- Кроме того, в каждом режиме уборки в приложении вы можете выбрать режим ТУРБО для ковров, который активирует максимальную мощность всасывания, когда робот-пылесос обнаруживает ковер.

### Режим по краям

- Если выбран этот режим, робот-пылесос будет убирать вдоль стен и вокруг мебели (например ножки стола или стула).
- Щелкните на режим уборки по краям в приложении.

### Спиральный режим

- Когда этот режим включен, робот-пылесос будет тщательно убирать определенный участок. Он начнет уборку в определенной точке и будет двигаться наружу спиральным движением, а затем снова вернется в исходную точку спиральным движением внутрь.
- Когда робот-пылесос закончит и вернется на начальную точку, он вернется к зарядной базе.
- Перед использованием этого режима поместите его в место, которое вы хотите очистить.
- Выберите режим спиральной уборки в приложении.

### Режим квадратной спирали

- Когда этот режим включен, робот-пылесос будет тщательно убирать определенный участок.
- Он начнет уборку в определенной точке и будет двигаться кнаружи квадратно-спиральным движением, а затем вернется к начальной точке квадратно-спиральным движением внутрь.
- Когда робот-пылесос закончит и вернется на начальную точку, он вернется к зарядной базе.

- Перед использованием этого режима поместите его в место, которое вы хотите убрать.
- Выберите режим спиральной уборки в приложении.

### **Режим мытья полов**

1. Прикрепите швабру к кронштейну, а последний к резервуару для воды. Заполните резервуар водой.
2. Вставьте резервуар для воды в робот-пылесос и выберите режим уборки и уровень очистки в приложении: выключен, низкий, средний или высокий.
3. После того, как вы выберете нужный уровень очистки, робот-пылесос запустит функцию Все в одном, чтобы пылесосить, чистить и мыть пол одновременно благодаря резервуару для воды.

### **Примечание:**

- Если вы хотите промыть шваброй, не наполняйте резервуар водой.
- Чтобы обеспечить идеальную чистку с самого начала, рекомендуется равномерно смочить швабру водой, прежде чем прикрепить ее к резервуару для воды. Также рекомендуется стирать швабру после каждого использования.
- Рекомендуется присутствовать, когда робот-пылесос убирается.
- Когда робот-пылесос вернется на зарядную базу, нужно снять швабру.
- Не оставляйте робот-пылесос подзаряжаться с собранной шваброй.

### **Ручной режим**

Робот-пылесос можно перемещать вручную, выбрав в приложении ручной режим и используя клавиши со стрелками.

### **Вернуться на зарядную базу**

Нажмите кнопку Домой на роботе-пылесосе или выберите опцию в приложении, чтобы отправить робот-пылесос на зарядную базу в любом режиме уборки. Робот-пылесос прекратит пылесосить, пока не достигнет базы.

### **Режим умной уборки**

После сохранения карты дома выберите этот режим для уборки заранее определенной области. Сначала уборка будет выполняться в режиме по краям, затем зигзагообразными движениями. Робот-пылесос очистит выбранную область, а затем вернется непосредственно на зарядную базу.

Чтобы активировать этот режим, выберите опцию умной уборки в приложении.

### **Режим комнаты**

Когда карта дома сохраняется, выберите этот режим, чтобы робот убирал определенные комнаты. Очистка сначала будет производиться в режиме по краям, затем зигзагообразными движениями. После завершения уборки выбранных помещений робот-пылесос вернется непосредственно на зарядную базу.

Для каждой комнаты можно создать индивидуальный план уборки и настроить следующие параметры: режим уборки, мощность всасывания и уровень очистки.

Чтобы включить этот режим, выберите в приложении режим комнаты.

### **Режим точечной уборки**

Выберите этот режим, чтобы убрать определенную область карты вокруг отмеченной точки. Робот-пылесос сначала очистит область размером 2 x 2 м в режиме по краям, а затем в режиме зигзага. После завершения уборки робот-пылесос сразу вернется на зарядную базу. Чтобы активировать этот режим, выберите опцию точечной уборки в приложении.

### **Режим ограниченной зоны**

Выберите этот режим и укажите на карте конкретные участки, которые вы не хотите очищать роботом-пылесосом. На карте можно выбрать более одной запрещенной зоны. Чтобы включить этот режим, выберите опцию очистки ограниченной зоны.

### **Режим полной уборки**

Выберите этот режим, чтобы выполнить глубокую уборку вашего дома. Робот-пылесос будет убираться в режиме по краям и будет продолжать зигзагообразные движения по горизонтали и вертикали. Затем он вернется на зарядную базу. Чтобы включить этот режим, выберите в приложении опцию полной уборки.

### **Функция уровня мощности**

Выберите уровень мощности в приложении, чтобы управлять мощностью всасывания робота-пылесоса во время уборки. Существует четыре уровня мощности всасывания: Выкл., Эко, Нормальный и Турбо.

### **Функция двойной уборки**

Вы можете выбрать этот режим, чтобы робот начал вторую полную уборку сразу после завершения первой уборки.

### **График уборки:**

Чтобы облегчить уборку, робот-пылесос имеет функцию, позволяющую ежедневно программировать его из программы. В соответствии с настройкой, робот-пылесос автоматически начнет уборку в выбранные дни в нужное время. Прежде чем настроить время и параметры робота-пылесоса, убедитесь, что он включен.

## Другие функции

### Функция сна

Робота-пылесосу можно назначить временной промежуток режима Не беспокоить, его также можно изменить или отменить с помощью мобильного приложения. В течение установленного времени робот-пылесос выключает функции автоматической, постоянной уборки и таймера.

### Функция редактирования карты

Эта функция позволяет редактировать созданные карты: переименовывать зоны уборки, разделять или объединять области, а также редактировать режим уборки, мощность всасывания и уровень очистки в каждой выбранной области.

### Функция локации робота-пылесоса

Позволяет найти робота-пылесоса на карте.

## 4. ОЧИСТКА И ОБСЛУЖИВАНИЕ

### Очистка основной щетки

Основная щетка вращается на максимальной скорости и помогает проталкивать грязь во всасывающее отверстие. Эта щетка контактирует с полом, следовательно, с грязью, поэтому со временем может изнашиваться, что негативно влияет на эффективность уборки. По этой причине рекомендуется заменить основную щетку максимум через 320 часов или менее.

1. Слегка нажмите на выступы основной щетки, чтобы открыть отсек и вынуть его.  
Рис. 10
2. Удалите волосы, ворсинки и другую грязь, попавшую в щетку и вокруг стержней, с помощью самоочищающейся щетки. Рис. 11
3. Очистите всасывающий канал робота-пылесоса.
4. Снова установите основную щетку и ее раму.

### Рекомендация:

Рекомендуется чистить основную щетку раз в неделю с помощью самоочищающейся щеточки.

### Боковая щетка. Рис. 12

Боковая щетка имеет много щетинок, которые выталкивают грязь во всасывающее отверстие и тщательно очищают края и углы. Эта щетка может со временем изнашиваться, что окажет негативное влияние на эффективность очистки.



**Рекомендация:**

- Рекомендуется чистить основную щетку раз в неделю с помощью самоочищающейся щетки.
- Снимите боковую щетку, потянув ее наружу и регулярно очищайте ее.
- После очистки установите щетку на место и снова закрепите ее винтом.

**Рекомендация:**

Для обеспечения идеальной очистки рекомендуется менять боковую щетку каждые 3 месяца (в зависимости от частоты и типа использования).

**Резервуар для воды** Рис. 13:

- Снимите резервуар для воды.
- Откройте крышку резервуара для воды и очистите его.
- Снимите фильтр и держатель фильтра, как показано на рисунке 13.
- Используйте самоочищающуюся щетку, чтобы очистить внутреннюю часть резервуара для воды.
- Отсек для пыли можно очистить водой, не погружая резервуар в воду. Убедитесь, что резервуар полностью сухой перед повторной установкой, чтобы вода не попала в двигатель и не повредила робот-пылесос.
- Снова установите резервуар для воды на робот-пылесос.

**Высокоэффективный фильтр** Рис. 14:

- Высокоэффективный фильтр разработан с использованием волокон, помогающих улавливать частицы пыли, пылевых клещей. Очень важно периодически очищать фильтр, чтобы предотвратить накопление этих частиц в фильтре, что приводит к потере эффективности. Такое обслуживание удобно проводить раз в неделю.
- Заменяйте высокоэффективный фильтр каждые 3 месяца в зависимости от частоты и типа использования.

**Рекомендация:**

Вы можете удалить грязь из высокоэффективного фильтра маленькой щеткой или осторожно потрясти фильтр на твердую поверхность, чтобы удалить пыль. Высокоэффективный фильтр нельзя мыть.

**Первичный сетчатый фильтр и губчатый фильтр**

Система фильтрации представлена основным сетчатым фильтром и губчатым фильтром, расположенным рядом с высокоэффективным фильтром. Рекомендуется заменить их после максимум 160 часов использования или когда они изношены в результате эксплуатации.

**Рекомендация:**

Грязь можно удалить маленькой щеточкой или осторожно встряхивать о твердую поверхность, чтобы пыль упала. Вы также можете использовать теплую воду без

моющих средств для получения лучших результатов. Перед повторной установкой убедитесь, что они полностью сухие; иначе влага может попасть на двигатель робота-пылесоса и повредить его.

**Очистка датчиков падения.** Рис.15

Используйте чистую, сухую и мягкую ткань, чтобы вытереть пыль с датчиков падения, расположенных в нижней части пылесоса.

**Датчики**

- Робот-пылесос имеет различные типы датчиков, например датчики приближения, позволяющие роботу двигаться, обнаруживая помехи, или датчики обнаружения падения, которые помогают роботу обнаруживать склоны или возможные щели/неровности, например лестницы. Эти датчики постоянно контактируют с частицами пыли, поэтому со временем могут повреждаться, вызывая возможные ошибки навигации.
- Рекомендуется очищать все датчики робота-пылесоса каждые 35 часов использования или реже, используя мягкую сухую ткань.

**Зарядка и замена аккумулятора**

- Чтобы продлить срок службы аккумулятора, оставляйте робот-пылесос заряжаться на зарядной базе, если он не используется.
  - Извлеките аккумулятор и храните его в безопасном сухом месте, если робот-пылесос не будет использоваться в течение длительного времени.
  - Чтобы заменить батарею, выполните следующие инструкции.
1. Открутите винты на нижнем корпусе, снимите нижний корпус и извлеките батарею.
  2. Вставьте новый аккумулятор.
  3. Поместите батарею и нижнюю часть корпуса на место и снова затяните винты.

**5. УСТРАНЕНИЕ НЕИСПРАВНОСТЕЙ**

Проблема	Возможная причина и решение
Робот-пылесос не включается или не убирает.	Робот-пылесос не работает, когда аккумулятор разряжен. Дайте ему зарядиться перед эксплуатацией.
	Комнатная температура ниже 0 °C или выше 40 °C.

<p>Робот-пылесос не может заряжаться или возвращаться на зарядную базу.</p>	<p>У зарядной базы слишком много помех. Переместите зарядную базу в зону без помех.</p>
	<p>Очистите зарядные клеммы как зарядной базы, так и робота-пылесоса.</p>
	<p>Убедитесь, что робот-пылесос включен.</p>
	<p>Робот-пылесос находится слишком далеко от зарядной базы. Поместите его поближе и попробуйте еще раз.</p>
<p>Робот-пылесос не работает должным образом.</p>	<p>Выключите робот-пылесос и снова включите его.</p>
	<p>Сбросьте настройки робота-пылесоса, нажав сбоку на кнопку сброса настроек.</p>
<p>Робот-пылесос издает удивительный шум во время работы.</p>	<p>Основная щетка, боковая щетка или всенаправленное колесо заблокированы или запутаны. Остановите робот пылесос и очистите их.</p>
<p>Робот-пылесос убирает неэффективно или не убирает всю грязь.</p>	<p>Резервуар заполнен. Очистите его и очистите высокоэффективным фильтром, если он заблокирован.</p>
	<p>Высокоэффективный фильтр заблокирован. Очистите его.</p>
	<p>Основная щетка заблокирована или запутана. Очистите ее.</p>
<p>Робот-пылесос не смог подключиться к сети Wi-Fi.</p>	<p>Плохой сигнал Wi-Fi. Убедитесь, что робот-пылесос находится в зоне с хорошим сигналом Wi-Fi.</p>
	<p>Подключение Wi-Fi нестабильно. Перезагрузите маршрутизатор, проверьте, есть ли обновление программы и повторите попытку. Этот робот-пылесос поддерживает только диапазон 2,4 ГГц.</p>
	<p>Чтобы улучшить процесс связывания, убедитесь, что мобильные данные устройства отключены.</p>

Робот-пылесос не выполнил запланированную задачу по уборке.	Убедитесь, что робот-пылесос не находится в спящем режиме и измените режим. Эту опцию можно найти в общих настройках робота-пылесоса, вы можете определить временные промежутки, в которых робот не будет выполнять запланированные задания по уборке в спящем режиме.
	Обеспечьте правильное подключение робота-пылесоса к Wi-Fi: вы не сможете проводить запланированную уборку без подключения и с низким зарядом аккумулятора.
Робот-пылесос не возвращается на зарядную базу после точечной уборки или после изменения исходного положения.	Робот-пылесос отобразит и рассчитает новый маршрут после запуска в режиме точечной уборки или после изменения исходного положения.
	Если зарядная база находится слишком далеко от робота-пылесоса, он не сможет вернуться на нее автоматически. Выполните ручное перемещение робота-пылесоса на зарядную базу.
Робот-пылесос не восстанавливает уборку.	Убедитесь, что робот-пылесос не находится в спящем режиме, поскольку он не возобновит уборку в этом режиме.
	Он не возобновит уборку, если его перенесут вручную на зарядную базу.
Робот-пылесос всегда находится в автономном режиме.	Убедитесь, что робот пылесос успешно подключен к сети 2,4 ГГц, и всегда в зоне с хорошим сигналом Wi-Fi.
Соединения между смартфоном и роботом-пылесосом не удалось.	Убедитесь, что робот-пылесос и зарядная база находятся в районе с хорошим сигналом Wi-Fi, сбросьте настройки маршрутизатора и повторите попытку соединения.

## 6. ТЕХНИЧЕСКИЕ ХАРАКТЕРИСТИКИ

Модель: Conga 7490 Ultimate Genesis

Номер товара: 08103

Напряжение: 100-240 В 50/60 Гц

Литий-ионный аккумулятор  
Номинальная емкость: 14,4 В 2600 мАч  
Wi-Fi: Wi-Fi IEEE 802.11 b/g/n 2,4 ГГц  
Максимальная мощность передачи: 20 дБм

\*Технические характеристики могут изменяться без предварительного уведомления с целью улучшения качества продукции

Сделано в Китае | Разработано в Испании

## 7. УТИЛИЗАЦИЯ СТАРЫХ ЭЛЕКТРИЧЕСКИХ И ЭЛЕКТРОННЫХ ИНСТРУМЕНТОВ



Этот символ указывает на то, что в соответствии с действующими нормами изделие и/или батареи необходимо утилизировать отдельно от бытовых отходов. Когда срок годности данного продукта истечет, вы должны утилизировать элементы/батареи/аккумуляторы и отнести их к пункту сбора, назначенному местными органами власти.



Чтобы получить подробную информацию о наиболее приемлемом способе утилизации электрического и электронного оборудования и/или батарей, потребители должны обратиться в местные органы власти.

Соблюдение указанных выше инструкций поможет защитить окружающую среду.

## 8. ГАРАНТИЯ И ТЕХНИЧЕСКАЯ ПОДДЕРЖКА

Cecotec несет ответственность перед конечным пользователем или потребителем за любое несоответствие, существующее на момент поставки продукта в соответствии с положениями, условиями и сроками, установленными применимыми правилами.


Рекомендуется, чтобы ремонт производился квалифицированным персоналом.

Если в любой момент вы обнаружите какую-либо проблему с вашим продуктом или будете иметь какие-либо сомнения, не стесняйтесь связаться с официальной службой технической поддержки Cecotec по номеру +34 963 210 728.

## 9. АВТОРСКОЕ ПРАВО

Права интеллектуальной собственности на тексты данного руководства принадлежат SECOTEC INNOVACIONES, S.L. Все права защищены. Содержимое этой публикации нельзя, полностью или частично, воспроизводить, хранить в поисковике, передавать или распространять какими-либо средствами (электронными, механическими, фотокопированием, записью или подобными) без предварительного разрешения SECOTEC INNOVACIONES, S.L.

## 10. ДЕКЛАРАЦИЯ СООТВЕТСТВИЯ

 CE Cecotec Innovaciones заявляет, что этот робот-пылесос, модель 08103\_Conga 7490 Ultimate Genesis, соответствует Директиве по радиооборудованию 2014/53/EU. Полный текст Декларации соответствия ЕС можно найти на веб-сайте: <https://cecotec.es>

## SAFETY INSTRUCTIONS

Read these instructions thoroughly before using the appliance. Keep this instruction manual for future reference or new users.

- This appliance must be used in accordance with these operating instructions. Cecotec will not be held liable or responsible for any damages or injuries caused by improper use.
- Make sure that the mains voltage matches the voltage stated on the rating label of the appliance and that the wall outlet is earthed.
- Inspect the power cable regularly for visible damage, especially the cable, plug, and charger casing. If the cable is damaged, it must be replaced by the official Cecotec Technical Support Service in order to avoid any type of danger.
- This appliance is exclusively designed for household use. It is not suitable for commercial or industrial use.
- Do not try to repair the appliance by yourself. Contact the official Cecotec Technical Support Service for advice.
- Do not use the appliance to vacuum liquids, lit matches, cigarette ends, hot ash, or on wet surfaces.
- Do not use this appliance on concrete, asphalt, or other rough surfaces.
- Stop using the appliance if you notice an abnormal sound or sense a temperature higher than usual.
- Do not block the appliance openings or airflow. Keep openings free of any objects, and do not block them with clothes or your fingers.
- Turn off and unplug the appliance from the mains supply when it is not going to be used for a long period of time, before cleaning or repairing, before attaching components, and before removing the battery. Pull from the plug, not the cable, to disconnect it from the outlet.

- **WARNING:** the appliance has rotating parts which may pose a risk of entrapment. Exercise extreme caution.
- Do not immerse the cable, plug, or any other part of the appliance in water or any other liquid or expose electrical connections to water. Make sure your hands are dry before handling the plug or switching on the appliance.
- This appliance can be used by children aged 8 years and above and persons with reduced physical, sensory, or mental capabilities or lack of experience and knowledge if they have been given supervision or instruction concerning use of the appliance in a safe way and understand the hazards involved. Children must not play with the appliance. Cleaning and user maintenance should not be carried out by unsupervised children.
- Never touch the cable or the power socket with wet hands.
- Do not expose the appliance to direct sunlight, fire, water, or moisture.
- Do not sit or place sharp or heavy objects on top of the appliance.
- Before operating the robot vacuum cleaner, prepare the room and supervise it. To do so, remove any objects and cables that may affect its operation.
- Keep the appliance away from clothing, curtains, and similar materials.
- Always place the appliance on a flat and stable surface. Avoid placing it on unstable surfaces it could fall from (such as tables or chairs).
- Before operation, make sure all the robot vacuum cleaner and charging base connections are in good condition.
- Avoid operating the robot vacuum cleaner under extremely high or low temperatures.
- The appliance must only be used with the battery and



charging base supplied with the appliance or with compatible charging units approved by Cecotec.

- Make sure the appliance is not plugged to a mains socket before cleaning it or carrying out maintenance on it.
- Make sure the charging base is not plugged to a power outlet before cleaning it.

### **Battery instructions**

- The appliance includes a Li-ion battery. Do not incinerate or expose it to high temperatures, as it may explode.
- Batteries may leak under extreme conditions. Should that be the case, do not touch the liquid. If the liquid gets into contact with skin, wash immediately with soap and water. If the liquid gets into the eyes, wash them immediately with clean water for a minimum of 10 minutes and seek medical attention. Wear gloves when handling the battery or cells and dispose of it immediately in accordance with local regulations.
- Avoid contact between batteries and small metal objects such as paper clips, coins, keys, nails, or screws.
- Never modify the charger in any way.
- Batteries must be removed from the appliance for safe disposal.
- Keep batteries out of the reach of children if they can be swallowed.
- Battery ingestion can cause burns, perforation of soft tissue, and death. It can cause severe burns within two hours of the ingestion.
- In case of battery ingestion, please seek medical help immediately.
- WARNING: to recharge the battery, use only the power supply included with the appliance, with reference DBS012A-2000600C.

- Non-rechargeable batteries should not be recharged.
- The batteries' supply terminals must not be short-circuited.
- If the appliance is to be stored for a long period of time, it is advisable to remove the batteries.
- Batteries must be inserted in the correct position. When replacing batteries, check the polarity.

## 1. PARTS AND COMPONENTS

Fig. 1.1

1. Bumper
2. Back Home button
3. Start/Pause button
4. Laser sensor
5. Charging terminals
6. Fall-detection sensors
7. Omnidirectional wheel
8. Battery
9. Side brush
10. Main brush
11. Main brush frame
12. Drive wheels
13. Mop bracket
14. Mixed tank

**Robot vacuum cleaner accessories.** Fig. 1.2:

1. Charging base
2. Mop
3. Instruction manual
4. Self-cleaning brush
5. Side brush

**Charging base.** Fig. 2:

1. Adapter
2. Charging terminals

**Mixed tank.** Fig. 3:

1. Rubber cap
2. Water inlet
3. Dirt tank
4. Water tank
5. Holding tab
6. Scrubbing button
7. Mop bracket

Please note

The graphics in this manual are schematic representations and may not exactly match the appliance.

## 2. BEFORE USE

- This robot vacuum cleaner includes a package designed to protect it during transport. Take the robot vacuum cleaner out of the box. Keep the original box and other elements in a safe place, as this will help you prevent product damage when transporting it in the future. In case the original packaging is disposed of, make sure all packaging materials are recycled accordingly.
- Make sure all parts and components are included and in good conditions. If there is any piece missing or not in good condition, immediately contact the official Cecotec Technical Support Service.

### Warnings

- Remove all objects around the robot vacuum cleaner such as clothing, papers, cables, curtains, or other fragile objects which may block or slow down the operation of the robot vacuum cleaner. Fig. 4
- If the room to be cleaned is near a balcony or stairs, a physical barrier should be placed to prevent the robot vacuum cleaner from falling and getting damaged, thus ensuring safe operation. Fig. 5
- Do not use the robot vacuum cleaner for liquids. Fig. 6
- Direct exposure to sunlight or heavy light contrasts may affect the correct operation of the sensors. If exposed, the robot vacuum cleaner will stop. Move it to another location to start a new cleaning cycle.
- Please note that the total height of the robot vacuum cleaner is 9,5 cm and the sensors are at the bottom, so it is advisable to prevent access to all areas below 9,5 cm to avoid damaging the laser.

### Installing the robot vacuum cleaner and charging base

1. Place the charging base against a wall and leave a minimum free space of 1.5 metres to the front and 0.5 metres to each side. Fig. 7
2. Connect the charging base to a power socket. Wind and store the remaining cable to prevent accidents.
3. Hold down the Start/Pause button for a few seconds.
4. When the indicator light turns on, place the robot vacuum cleaner in the charging base and make sure the charging terminals on the robot match those of the charging base. If the light is flashing blue, it means the battery is not completely charged. To ensure the maximum cleaning time, wait until the light turns into steady blue, as this indicates that the battery is fully charged and that the robot vacuum cleaner is ready to clean. Fig. 8

### Note:

- Take the robot vacuum cleaner to the charging base if the battery is low. The robot vacuum cleaner may not turn on if battery is too low.

- The robot vacuum cleaner will automatically turn on when placed on the charging base.
- The robot vacuum cleaner cannot be turned off during recharge.

### **Installing the mixed tank. Fig. 9**

- Open the water-tank silicone lid and carefully fill up the tank while avoiding spillages. Make sure the lid is properly closed. Never immerse the tank in water or other liquids.
- Install the mop on the mop bracket.
- Install the mop bracket following the direction shown in figure 9.
- To install the tank on the robot vacuum cleaner, follow the direction shown in figure 9 and manually press the tab and push it into the correct position. You will hear a click when it is properly fixed.

### **Recommendations**

- It is not suggested to use the scrubbing function for first-time use.
- Do not use the mopping function if the robot vacuum cleaner is not being supervised.
- To remove the mop bracket, pull it outwards until the two hooks are released.
- Uninstall the mop bracket when the robot vacuum cleaner is charging or when not in use.
- Add a few drops of cleaning agent to the water if necessary, as long as it is non-corrosive.
- Using cleaning agents in excess might block water outlets.
- In order to achieve perfect scrubbing, it is suggested to moisten the mop before using it.

### **First use**

- Once the robot vacuum cleaner and the charging base are installed, follow these steps before the first cleaning.
- First of all, fully charge the robot vacuum cleaner. It is suggested to allow the robot to charge overnight. Once fully charged, it may carry out the first cleaning cycle and save the first map. To do so, activate the Auto mode and select the Eco suction level. It is very important to follow these instructions so that the robot vacuum cleaner recognises every corner of your house and can carry out a complete mapping of it.
- If your house is very large and the robot vacuum cleaner runs out of battery, it will return to the charging base, save both complete and incomplete maps, and, once charged, it will resume cleaning where it left off until the entire surface has been mapped. The robot vacuum cleaner is constantly mapping, so it adapts in an individualised and personalised way to the particularities of each house while constantly improving its map.

## 3. OPERATION

### Robot vacuum cleaner's buttons

#### Auto Mode

- Press the Start/Pause button on the robot vacuum cleaner or select it in the app to make it start cleaning automatically in Edge mode and then perform a cleaning cycle in an orderly zigzag pattern while it also recognises which areas have been cleaned and which have not. The robot vacuum cleaner will automatically plan the cleaning route during cleaning.
- If you control the robot vacuum cleaner manually during this mode, the robot will recalculate the route, so it may pass through already cleaned areas. To ensure efficient cleaning, do not operate the robot vacuum cleaner manually during automatic cleaning.
- During cleaning, the robot vacuum cleaner will stop briefly to evaluate the area and calculate the cleaning route (this stop will vary depending on the house conditions).
- Thanks to its Total Surface 2.0 technology, if the battery is low during the cleaning cycle, the robot vacuum cleaner will smartly return to the charging base automatically and once fully charged, it will resume the cleaning process from the same point.

#### Back Home mode

- Press the Back Home button on the robot vacuum cleaner or from the app to send the robot vacuum cleaner to the charging base. The robot vacuum cleaner will stop vacuuming until it reaches the base.
- This mode can be activated during any cleaning cycle.
- The robot vacuum cleaner will take the shortest route back to the charging base thanks to its map-memorisation feature and the smart back-home function.
- Upon completing a cleaning cycle or when the battery is low, thanks to its TotalSurface 2.0 technology, the robot vacuum cleaner will automatically return to the charging base to avoid running out of battery. Once the robot has recharged, it will resume cleaning from the point it has stopped.

#### Note

If there is no good access to the charging base, the robot vacuum cleaner will not be able to return to it. If this happens, place it manually on the charging base.

#### Functions

##### Pause

While the robot vacuum cleaner is running, press the Start/Pause button on the robot vacuum cleaner or select it in the app to pause the cleaning process. Press the Start/Pause button on the robot vacuum cleaner or on the app to resume the cleaning process.

### **Standby**

- The robot vacuum cleaner will automatically enter standby mode after 10 minutes of inactivity.
- Press the Start/Pause button on the robot vacuum cleaner or in the app to activate it again.

### **Cleaning modes**

- The robot vacuum cleaner includes different modes and functions that can be toggled from the app.
- In addition, in every one of the cleaning modes on the app, you will be able to select the Turbo mode on carpets, which activates the maximum suction power when the robot vacuum cleaner detects a carpet.

### **Edge mode**

- When this mode is selected, the robot vacuum cleaner will clean along walls and around furniture (e.g., table or chair legs).
- Press the edge cleaning mode in the app.

### **Spiral mode**

- When this mode is enabled, the robot vacuum cleaner will thoroughly clean a specific area. It will start cleaning at a specific spot and will move outwards in a spiral motion, and it will return to the starting spot in an inwards spiral motion again.
- When it finishes and returns to the starting spot, the robot vacuum cleaner will return to the charging base directly.
- Before using this mode, place it in the spot you wish to clean.
- Select the spiral cleaning mode on the app.

### **Square Spiral mode**

- When this mode is enabled, the robot vacuum cleaner will thoroughly clean a specific area. It will start cleaning at a specific spot and will move outwards in a square-spiral motion, and it will return to the starting spot in an inwards square-spiral motion.
- When it finishes and returns to the starting spot, the robot vacuum cleaner will return to the charging base directly.
- Before using this mode, place it in the spot you wish to clean.
- Select the spiral cleaning mode on the app.

### **Scrubbing mode**

1. Attach the mop to the bracket and the latter to the mixed tank. Fill up the water tank.
2. Insert the mixed tank into the robot vacuum cleaner and select the cleaning mode and scrubbing level in the application: off, low, medium, or high.
3. Once you have selected the desired scrubbing level, the robot vacuum cleaner will start the All in One function to vacuum, scrub, and sweep simultaneously thanks to its mixed tank.

**Note:**

- If you wish to mop, do not fill the water tank.
- To ensure a perfect scrubbing from the start, it is suggested to dampen the mop evenly with water before fixing it to the mixed tank. It is also recommended to wash the mop after every use.
- It is recommended to be present when the robot vacuum cleaner is scrubbing.
- When the robot vacuum cleaner returns to the charging base, you must remove the mop. Do not leave the robot vacuum cleaner charging with the mop assembled.

**Manual mode**

The robot vacuum cleaner can be moved manually by selecting manual mode in the application and using the arrow keys.

**Back Home mode**

Press the Back Home button on the robot vacuum cleaner or select the option in the app to send the robot vacuum cleaner to the charging base in any cleaning mode. The robot vacuum cleaner will stop vacuuming until it reaches the base.

**Smart Area mode**

Once the house map has been saved, select this mode to clean a predefined area. Cleaning will be carried out in Edge mode first, then in zigzag movements. The robot vacuum cleaner will clean the selected area and then return directly to the charging base without vacuuming. To activate this mode, select the Smart Area option on the app.

**Room Mode**

Once the map of the house has been saved, select this mode for the robot to clean specific rooms. Cleaning will be carried out in Edge mode first, then in zigzag movements. Once done cleaning the selected rooms, the robot vacuum cleaner will directly return to the charging base without vacuuming.

You can create a cleaning plan tailored to each room and adjust the following parameters: cleaning mode, suction power, and scrubbing level.

To activate this mode, select the Room cleaning option on the app.

**Spot mode**

Select this mode to clean a specific area of the map around the marked point. The robot vacuum cleaner will clean a 2 x 2 m area in Edge mode first, and then in zigzag mode. Once cleaning is complete, the robot vacuum cleaner will directly return to the charging base without vacuuming.

To activate this mode, select the spot cleaning option on the app.



### **Restricted Area mode**

Select this mode and mark out specific areas on the map that you do not want the robot vacuum cleaner to clean. You can select more than one restricted area on the map. To activate this mode, select the Restricted Area cleaning option on the app.

### **Complete Cleaning mode**

Select this mode to perform a deep cleaning of your house. The robot vacuum cleaner will clean in Edge mode and continue zigzagging horizontally and vertically. It will then return to the charging base. To activate this mode, select the Complete Cleaning option on the app.

### **Power Level function**

Select the power level on the app to control the robot vacuum cleaner's suction power during cleaning. There are four levels of suction power: Off, Eco, Normal, and Turbo.

### **Double cleaning function**

You can select this mode to have the robot start a second complete cleaning immediately after the first cleaning is finished.

### **Cleaning schedule:**

To make cleaning easier, the robot vacuum cleaner has a function that allows it to be programmed daily from the app. According to the setting, the robot vacuum cleaner will automatically start cleaning in the selected days at the desired time. Before setting the time and the options on the robot vacuum cleaner, make sure it is on.

### **Other Functions**

#### **Sleep function**

The robot vacuum cleaner can be assigned a do-not-disturb time slot, which can be modified or cancelled from the mobile APP. During the set time, the robot vacuum cleaner will disable the automatic, continuous cleaning and timer functions.

#### **Map Editing function**

This function allows you to edit generated maps: rename cleaning areas, split or combine areas, and edit cleaning mode, suction power, and scrubbing level in each selected area.

#### **Robot vacuum cleaner's Location function**

Allows to locate the robot vacuum cleaner on the map.

## 4. CLEANING AND MAINTENANCE

### Cleaning the main brush

- The main brush spins at top speed and helps pushing the dirt into the suction mouth. This brush is in contact with the floor, and therefore with dirt, so it can wear out overtime, affecting negatively to the cleaning efficiency. For this reason, it is suggested to replace the main brush after a maximum of 320 hours or less.
- 1. Slightly press the main brush frame's tabs to open the main brush compartment and remove it. Fig. 10
- 2. Remove hair, lint, and other dirt trapped in the brush and around the shafts with the help of the self-cleaning brush. Fig. 11
- 3. Clear and clean the robot vacuum cleaner's suction channel.
- 4. Reinstall the main brush and its frame.

### Recommendation

It is recommended to clean the main brush once a week with the help of the self-cleaning brush.

### Side brush. Fig. 12

The side brush is designed with many bristles that push dirt into the suction mouth and thoroughly clean edges and corners. This brush may wear out overtime, which will negatively affect cleaning efficiency.

### Recommendation

- It is recommended to clean the side brush once a week with the help of the self-cleaning brush.
- Remove the fixing screw and pull out the side brush.
- After cleaning, put the brush back in position and fix it again with the screw.

### Recommendation

To ensure perfect cleaning, it is recommended to change the side brush every 3 months (depending on frequency and type of use).

### Mixed tank. Fig. 13:

- Remove the mixed tank.
- Open the mixed tank cover and empty it.
- Use the self-cleaning brush to clean the inside of the mixed tank.
- You can clean the dust compartment with water, without immersing the tank. Make sure the tank is completely dry before re-installation to prevent water to reach the motor and damage the robot vacuum cleaner.
- Reinstall the mixed tank on the robot vacuum cleaner.

**High-efficiency filter.** Fig. 14:

- The high-efficiency filter is designed with fibres that help trap dust particles, dust mites, pollen... It is very important to periodically clean the filter, to prevent these particles from building up in the filter, causing efficiency loss. It is convenient to carry out this maintenance once a week.
- Replace the high-efficiency filter every 3 months, depending on the frequency and type of use.

**Recommendation**

You can remove dirt from the high-efficiency filter with the self-cleaning brush or gently shake the filter on a hard surface. The high-efficiency filter cannot be washed.

**Primary mesh filter**

The filtration system is complemented by a primary mesh filter which is located next to the high-efficiency filter. It is suggested to replace them either after a maximum of 160 hours of use or when they are worn out due to operation.

**Recommendation**

You can remove the dirt with the self-cleaning brush or shake them gently on a hard surface. You can also use warm water without detergents to obtain better results. Always make sure they are completely dry before installing them again; otherwise, moisture can reach the robot vacuum cleaner's motor and damage it.

**Cleaning the fall-detection sensors.** Fig 15

Use a clean, dry, and soft cloth to wipe off any dust from the fall-detection sensors located on the robot vacuum cleaner's lower part.

**Sensors**

- The robot vacuum cleaner has different types of sensors, for example, proximity sensors that allow the robot to move around while detecting obstacles, or fall-detection sensors that help the robot detect slopes or possible gaps/unevenness such as staircases. These sensors are always in contact with dust particles, and therefore can deteriorate over time, causing possible navigation errors.
- It is recommended to clean all sensors of the robot vacuum cleaner every 35 hours of use or less, using a soft, dry cloth.

**Charging and replacing the battery**

- To lengthen the battery shelf life, leave the robot vacuum cleaner to charge in the charging base when not in use.
- Remove the battery and store it in a safe, dry place if the robot vacuum cleaner will not be used for a long period of time.

- To replace the battery, follow the instructions below:
  1. Unscrew the screws on the lower housing, remove the latter, and take out the battery.
  2. Insert the new battery.
  3. Put the battery and the lower housing back in place and re-tighten the screws.

## 5. TROUBLESHOOTING

Problem	Possible cause and solution
The robot vacuum cleaner does not switch on or does not clean.	The robot vacuum cleaner does not work when battery is low. Allow it to charge before operation.
	The room temperature is below 0 °C or above 40 °C.
The robot vacuum cleaner cannot charge or return to the charging base.	There are too many obstacles near the charging base. Relocate the charging base to an area free of obstacles.
	Clean the charging terminals of both the charging base and the robot vacuum cleaner.
	Make sure the robot vacuum cleaner is switched on.
The robot vacuum cleaner does not work properly.	The robot vacuum cleaner is too far away from the charging base. Place it closer and try again.
	Turn off the robot vacuum cleaner and turn it on again.
The robot vacuum cleaner makes a strange noise during operation.	Reset the robot vacuum cleaner by pressing the side Reset button.
	The main brush, side brush, or omnidirectional wheel are blocked or tangled. Stop the robot vacuum cleaner and clean them.
The robot vacuum cleaner does not clean efficiently or doesn't pick up all the dirt.	The tank is full. Empty it and clear the high-efficiency filter if it is blocked.
	The high-efficiency filter is blocked. Clean it.
	The main brush is blocked or tangled. Clean it.

The robot vacuum cleaner could not connect to the Wi-Fi network.	Bad Wi-Fi signal. Check that the robot vacuum cleaner is located in an area with good Wi-Fi signal.
	The Wi-Fi connection is unstable. Reset the router, check if there are any App updates, and try again. This robot vacuum cleaner only supports the 2.4GHz band.
	Make sure that your smartphone mobile data are disabled to improve the linking process.
The robot vacuum cleaner did not carry out the scheduled cleaning task.	Check if the robot vacuum cleaner is in Sleep mode and change mode. This option can be found on the general settings of the robot vacuum cleaner and allows you to define time slots in which the robot will not perform the scheduled cleaning tasks when in Sleep mode.
	Ensure proper connection of the robot vacuum cleaner to the Wi-Fi: you will not be able to carry out scheduled cleaning without connection and with a low battery.
The robot vacuum cleaner does not return to the charging base after spot cleaning or after changing the starting position.	The robot vacuum cleaner will map and calculate a new route after running in Spot cleaning mode or after changing its starting position.
	If the charging base is very far away from the robot vacuum cleaner, it will not be able to charge back automatically. Manually move the robot vacuum cleaner to the charging base.
The robot vacuum cleaner does not resume cleaning.	Make sure the robot vacuum cleaner is not in Sleep mode, as it will not resume cleaning in this mode.
	It will not resume cleaning when it is manually placed on the charging base.
The robot vacuum cleaner is always offline.	Make sure the robot vacuum cleaner is successfully connected to a 2.4 GHz network and always in areas with good Wi-Fi signal.
The connection between the smartphone and the robot vacuum cleaner failed.	Make sure the robot vacuum cleaner and the charging base are in an area with good Wi-Fi signal, reset the router, and retry connection.

## 6. TECHNICAL SPECIFICATIONS

Model: Conga 7490 Ultimate Genesis

Product reference: 08103

Voltage: 100-240 V ~ 50/60 Hz

Rechargeable Li-ion battery

Rated capacity: 14.4 V = 2600 mAh

Wi-Fi connection: Wi-Fi IEEE 802.11 b/g/n 2.4 GHz

Maximum power transmission: 20 dBm

Technical specifications may change without prior notification to improve product quality

Made in China | Designed in Spain

## 7. DISPOSAL OF OLD ELECTRICAL AND ELECTRONIC APPLIANCES



This symbol indicates that, according to the applicable regulations, the product and/or batteries must be disposed of separately from household waste. When this product reaches the end of its shelf life, you should dispose of the cells/batteries/accumulators and take them to a collection point designated by the local authorities.



For detailed information on the most appropriate way to dispose of electrical and electronic equipment and/or batteries, consumers should contact their local authorities.

Compliance with the above guidelines will help protecting the environment.

## 8. TECHNICAL SUPPORT AND WARRANTY

Cecotec shall be liable to the end user or consumer for any lack of conformity that exists at the time of delivery of the product under the terms, conditions, and deadlines established by the applicable regulations.


It is recommended that repairs be carried out by qualified personnel.

If at any moment you detect any problem with your product or have any doubt, do not hesitate to contact the official Cecotec Technical Support Service at +34 963 210 728.

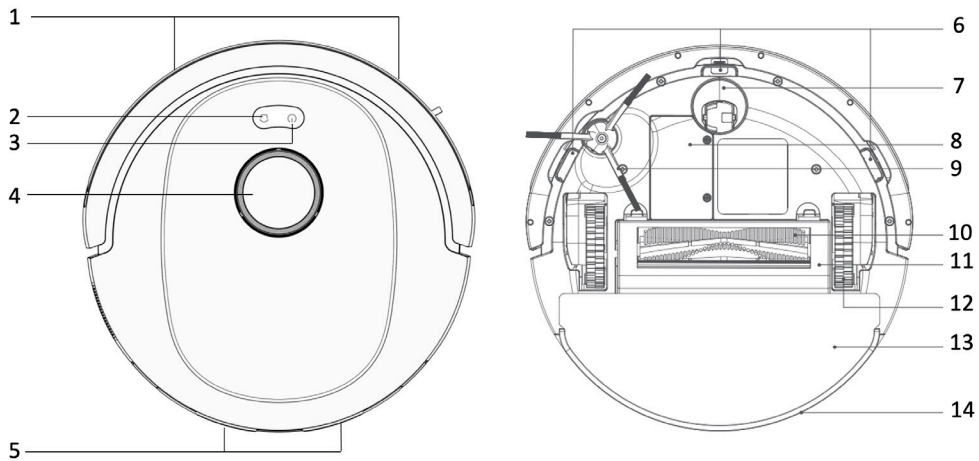
## 9. COPYRIGHT

The intellectual property rights over the texts in this manual belong to CECOTEC INNOVACIONES, S.L. All rights reserved. The contents of this publication may not, in whole or in part, be reproduced, stored in a retrieval system, transmitted, or distributed by any means (electronic, mechanical, photocopying, recording or similar) without the prior authorization of CECOTEC INNOVACIONES, S.L.

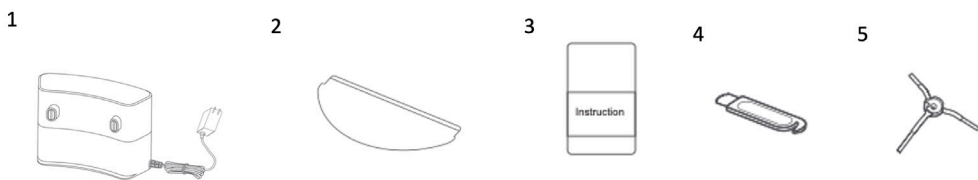
## 10. DECLARATION OF CONFORMITY

 Cecotec Innovaciones hereby declares that this robot vacuum cleaner, model 08103\_Conga 7490 Ultimate Genesis is in conformity with the Radio Equipment Directive 2014/53/EU.

The full text of the EU Declaration of Conformity can be found on the following website: [www.cecotec.es](http://www.cecotec.es)

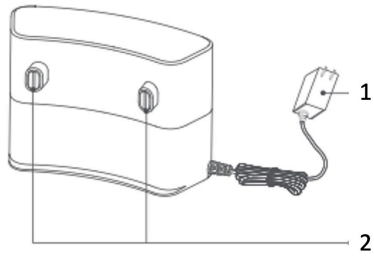


Мал./Рис./Fig. 1

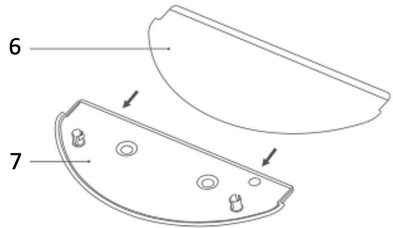
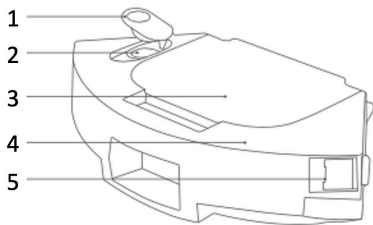


Мал./Рис./Fig. 1.2

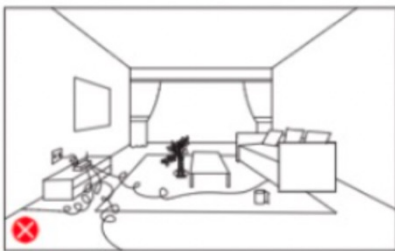




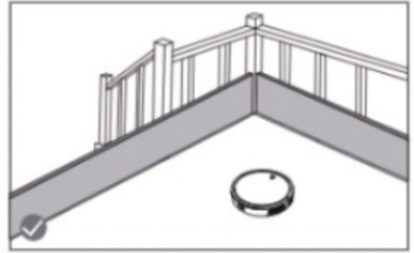
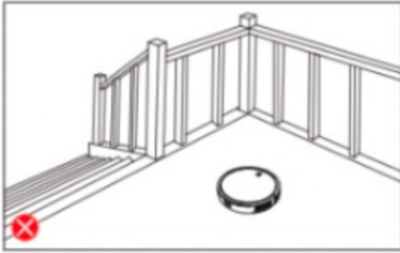
Мал./Рис./Fig. 2



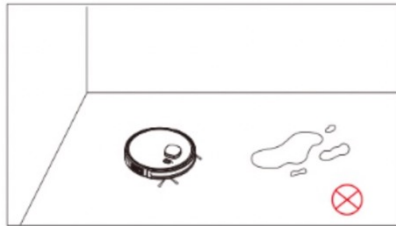
Мал./Рис./Fig. 3



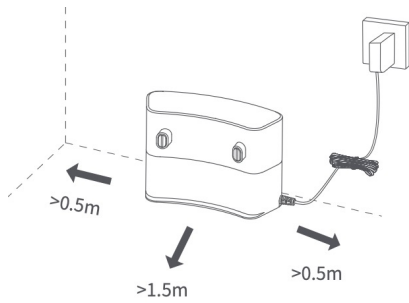
Мал./Рис./Fig. 4



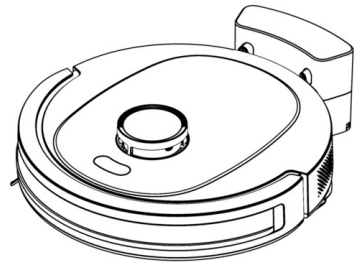
Мал./Рис./Fig. 5



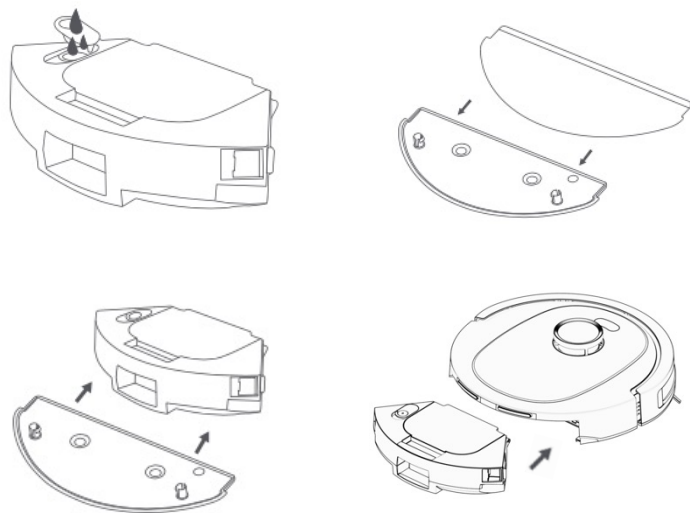
Мал./Рис./Fig. 6



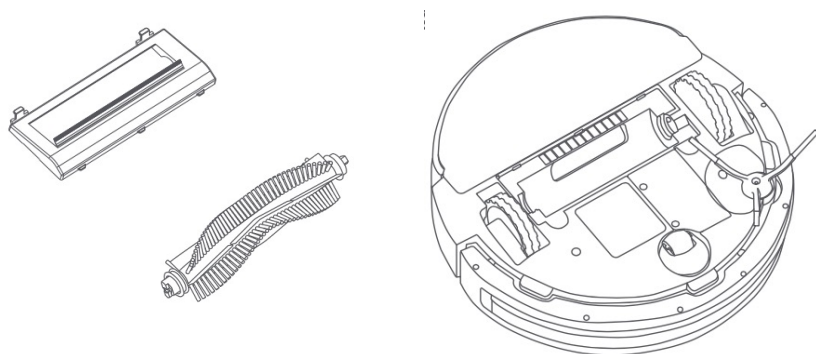
Мал./Рис./Fig. 7



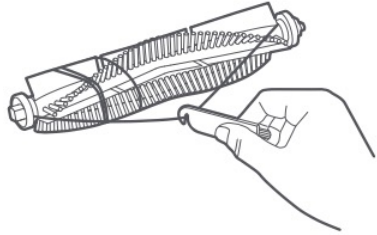
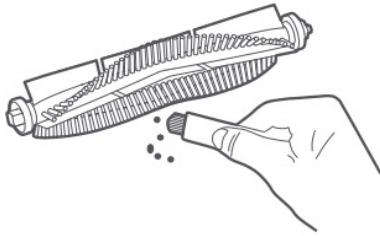
Мал./Рис./Fig. 8



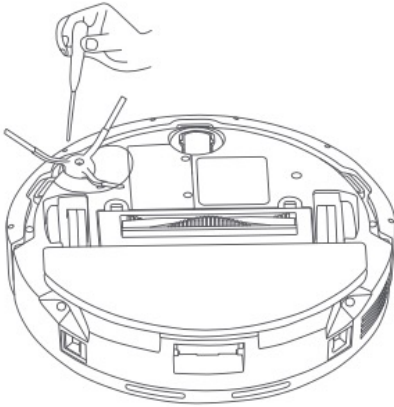
Мал./Рис./Fig. 9



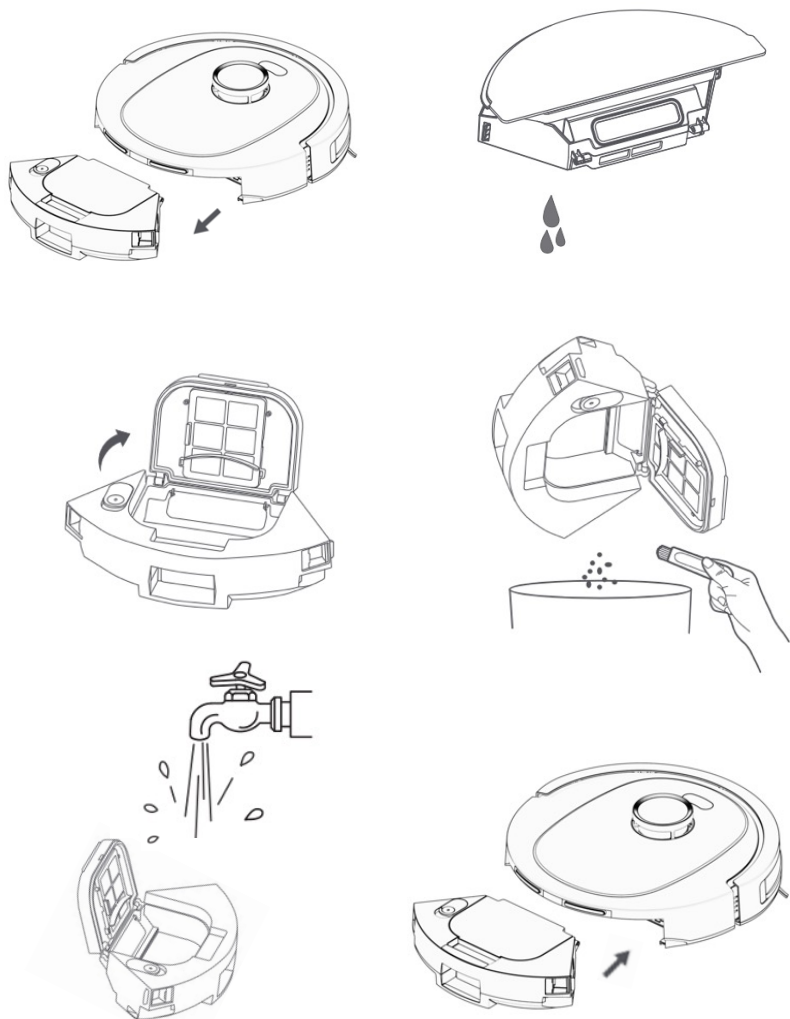
Мал./Рис./Fig. 10



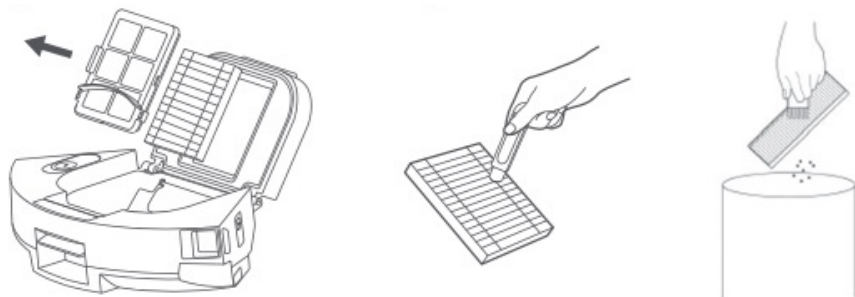
Мал./Рис./Fig. 11



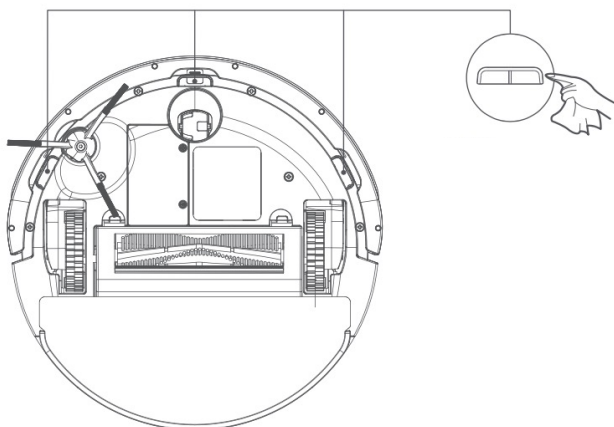
Мал./Рис./Fig. 12



Мал./Рис./Fig. 13



Мал./Puc./Fig. 14



Мал./Puc./Fig. 15



[www.cecotec.es](http://www.cecotec.es)

Cecotec Innovaciones S.L.  
Av. Reyes Católicos, 60  
46910, Alfafar (Valencia)  
AP01230509