

cecotec

CAFELIZZIA 890 ROSE/GRAY/DARK

Кавомашина для еспресо/Инструкция по эксплуатации / Espresso coffee machine



Cumbia

Інструкція з експлуатації
Инструкция по эксплуатации
Instruction manual

ЗМІСТ

1. Деталі та компоненти	6
2. Перед використанням	6
3. Експлуатація	7
4. Очищення та технічне обслуговування	9
5. Пошук та усунення несправностей	11
6. Технічні характеристики	12
7. Утилізація старого обладнання	12
8. Гарантійне та сервісне обслуговування	13
9. Авторське право	13

СОДЕРЖАНИЕ

1. Детали и компоненты	18
2. Перед использованием	18
3. Эксплуатация	19
4. Очистка и техническое обслуживание	21
5. Поиск и устранение неисправностей	22
6. Технические характеристики	24
7. Утилизация старого оборудования	24
8. Гарантийное и сервисное обслуживание	24
9. Авторское право	25

INDEX

1. Parts and components	30
2. Before use	30
3. Operation	31
4. Cleaning and maintenance	33
5. Troubleshooting	34
6. Technical specifications	35
7. Disposal of old electrical and electronic appliances	35
8. Technical support and warranty	36
9. Copyright	36

ІНСТРУКЦІЇ З ТЕХНІКИ БЕЗПЕКИ

Перед використанням продукту уважно прочитайте ці інструкції. Збережіть цю інструкцію для використання в майбутньому або для нових користувачів.

- Під час використання приладу необхідно суворо дотримуватися всіх інструкцій з техніки безпеки.
- Неправильне або неналежне використання може бути небезпечним як для пристрою, так і для користувача.
- Переконайтеся, що напруга в мережі відповідає напрузі, зазначеній на паспортній табличці приладу, і що розетка заземлена.
- Встановіть прилад на суху, стійку, рівну та термостійку поверхню.
- Цей продукт призначений виключно для домашнього використання. Він не підходить для комерційного чи промислового використання.
- Не занурюйте шнур, вилку або будь-яку частину приладу у воду чи будь-яку іншу рідину, а також не піддавайте воді електричні з'єднання. Переконайтеся, що ваші руки повністю сухі, перш ніж брати вилку або вмикати прилад.
- Не використовуйте прилад, якщо його шнур, вилка або корпус пошкоджено, а також після того, як він несправно працює, впав чи будь-яким чином пошкоджений.
- Регулярно перевіряйте шнур живлення на наявність видимих пошкоджень. Якщо шнур пошкоджено, його має відремонтувати офіційний технічний спеціаліст Служби підтримки Cecotec, щоб уникнути будь-якої небезпеки.
- Не намагайтеся ремонтувати пристрій самостійно.
- Зверніться до офіційної служби технічної підтримки Cecotec для отримання консультації.
- Не накривайте прилад під час роботи та не ставте важкі предмети на нього..
- Не використовуйте прилад за таких обставин:
 - - На або біля газової чи електричної плити, гарячих духовок або поблизу відкритого вогню.
 - - На м'яких поверхнях (наприклад, килимах) або там, де він може перекинутися під час використання.
 - - На відкритому повітрі або в місцях з підвищеною вологістю.
- Не використовуйте аксесуари, які не були рекомендовані або надані Cecotec, оскільки вони можуть спричинити травми або пошкодження.
- **ОБЕРЕЖНО:** гаряча поверхня. Температура доступних поверхонь може бути високою під час використання та спричинити опіки. Не торкайтеся гарячих поверхонь під час використання або відразу після нього.
- Наповнюючи резервуар водою, будьте обережні, щоб уникнути проливання, особливо на трубу та електричні частини приладу.
- Попередження: заливний отвір не можна відкривати під час роботи.
- Не додавайте каву, поки машина працює.
- Не використовуйте пристрій без води.
- Не рухайте та не вимикайте прилад під час роботи.
- Не дозволяйте шнуру звисати з краю робочої поверхні або стільниці та уникайте його контакту з гарячими поверхнями.
- Вимкніть прилад і від'єднайте його від мережі, коли він не використовується або під час чищення, перед

- зміною аксесуарів, розбиранням або складанням виробу. Дайте йому повністю охолонути, перш ніж прикріплювати або знімати частини, а також перед очищенням пристрою.
- Ніколи не залишайте прилад без нагляду під час використання. Відключайте пристрій від мережі після використання та коли виходите з кімнати, де він встановлений.
- Очищення та технічне обслуговування не повинні виконувати діти.
- Прилад не призначений для використання дітьми. Тримайте цей прилад та шнур живлення в недоступному для дітей місці.
- Цим виробом можуть користуватися діти та особи з обмеженими фізичними, сенсорними чи розумовими здібностями або з браком досвіду та знань, якщо вони перебувають під наглядом або отримали інструкції щодо безпечного використання приладу та розуміють небезпеку залучений.
- Слідкуйте за маленькими дітьми, щоб переконатися, що вони не граються з пристроєм. Необхідний ретельний нагляд, коли прилад використовується дітьми або поблизу них.
- Попередження: цей продукт пройшов контроль якості перед його продажем з метою забезпечення його правильної роботи.
- Після перевірки якості прилад ретельно очищається, тому, хоча це малоімовірно, можуть бути залишки крапель води.

1. ДЕТАЛІ ТА КОМПОНЕНТИ

1. Кришка резервуару для води
2. Резервуар для води
3. Селектор пари
4. Панель керування
5. Піднос для чашок
6. Спінювач
7. Піддон для крапель
8. Фільтр на 1 каву
9. Фільтр на 2 кави
10. Утримувач фільтра
11. Кронштейн утримувача фільтра
12. Мірна ложка/трамбування
13. Кнопка пари
14. Кнопка для 2 чашок кави/лонг кави
15. Кнопка на 1 каву
16. Кнопка живлення

ПРИМІТКА:

Графіка в цьому посібнику є схематичним зображенням і може не збігатися з зображеннями продукту.

2. ПЕРЕД ВИКОРИСТАННЯМ

- Вийміть виріб із коробки та видаліть увесь пакувальний матеріал, наклейки тощо.
- Переконайтеся, що всі компоненти включені, і якщо якісь відсутні або не в хорошому стані, негайно зверніться до офіційної служби технічної підтримки Cecotec.

Перше прибирання

- РНаповніть резервуар водою.
- Вода не повинна перевищувати рівень MAX, позначений на баку.
- Вставте фільтр у тримач фільтра та встановіть кронштейн кавоварки на його місце.
- Переконайтеся, що кронштейн кавоварки вирівняно з символом замка, щоб переконатися, що він надійно закріплений. Мал. 2.
- Підключіть пристрій до розетки.
- Переконайтеся, що перемикач пари знаходиться у вимкненому положенні, і натисніть кнопку живлення. Машина подасть звуковий сигнал. Індикатори 1 кави та 2 кави блиматимуть, і кавоварка почне нагріватися.

- Коли індикатори 1 кави та 2 кави будуть світитися постійно, поставте чашку на піднос і натисніть кнопку 1 кави. Кавоварка активує процес очищення.

Примітка:

якщо ви хочете виконати більш ретельний цикл очищення всередині кавоварки, використовуйте розчин оцту та води 1:4 або використовуйте засіб для видалення накипу. Повторіть операцію лише з водою, щоб видалити будь-які залишки.

3. ЕКСПЛУАТАЦІЯ

- Наповніть резервуар для води водою, не перевищуючи позначки MAX. Будь ласка, використовуйте мінеральну воду для кращого догляду за пристроєм.
- Увімкніть кавоварку в розетку та переконайтеся, що перемикач пари знаходиться в положенні вимкнено. Увімкніть кавоварку.

Еспресо

Поки кавоварка нагрівається, помістіть фільтр, який ви бажаєте використовувати, у кронштейн кавоварки. Використовуйте мірну ложку/трамбовку, щоб додати та віджати каву. Одна столова ложка еквівалентна дозі для кави. Витріть надлишки кави з краю фільтра. Мал.3

Встановіть кронштейн кавоварки на пристрій і надійно зафіксуйте його. Мал.4.

Коли індикатори 1 кави та 2 кави перестануть блимати та будуть горіти безперервно, натисніть кнопку 1 кави, щоб приготувати одну каву, або кнопку 2 кави, щоб приготувати дві порції кави або двічі.

Примітка: переконайтеся, що ви заздалегідь поставили на піднос необхідні склянки.

Піна з молока

- Коли кавоварка увімкнена та попередньо нагріта, натисніть кнопку подачі пари.
- Індикатор пари почне блимати, а потім засвітиться безперервно, коли процес попереднього нагрівання завершиться.
- Налийте молоко в ємність, яку збираєтеся використовувати для його спінювання. Заповніть приблизно 1/3 ємності.

- Рекомендація: для отримання оптимальних результатів бажано використовувати незбиране та холодне молоко.
- Поставте порожню склянку під спінувач, поверніть перемикач пари в положення «пара/вода» і дайте носіку випустити пару перед спінуванням молока.
- Випустивши трохи пари, вимкніть функцію подачі пари, повернувши селектор у вимкнене положення, вставте трубку подачі пари на 1 см у молоко та повільно поверніть селектор подачі пари проти годинникової стрілки, поки не почне утворюватися пара.
- Мал.5

1. Вимкніть живлення

2. Пара/вод

Примітка:

Пароварка може випустити кілька крапель води, перш ніж випустити пару.

Коли молоко почне нагріватися (до 75°C) і об'єм молока збільшиться, поверніть перемикач пари за годинниковою стрілкою у положення «Вимкнено» та натисніть кнопку подачі пари, щоб вимкнути функцію.

Попередження:

Завжди очищайте вихід пари вологою губкою одразу після використання. Потім зніміть трубку випарника та очистіть внутрішній канал. Крім того, бажано зробити ще одну операцію парою в порожній склянці, щоб видалити будь-які сліди молока, які могли залишитися всередині.

Гаряча вода

- Увімкнувши та попередньо нагрівши кавоварку, поверніть перемикач пари в положення пара/вода. Пароварка почне видавати гарячу воду.
- Щоб вимкнути функцію, поверніть перемикач пари в положення «Вимкнено».

Функція запам'ятовування

- Une fois que la machine à café est préchauffée et que les témoins lumineux d'1 café et d'2 café sont allumés, appuyez sur le bouton de la machine à café. La machine à café commencera à verser le café.
Коли кавоварка нагріється і індикатори 1 кава та 2 кави засвітяться постійно, натисніть і утримуйте кнопку 1 кави. Кавоварка почне видавати каву.
- Коли ви отримаєте потрібну кількість кави, відпустіть кнопку 1 кава.
- Машина видасть звуковий сигнал, який вказує на те, що суму було збережено правильно.
- За замовчуванням кавоварка видає каву протягом приблизно 60 секунд, що є максимальним часом, який можна видавати та запам'ятати.

Примітка.

Якщо утримувати кнопку кілька секунд, налаштування не буде збережено. Якщо ви хочете змінити кількість за замовчуванням на 2 кави, виконайте наведені вище кроки за допомогою кнопки 2 кави.

Заводські налаштування

Якщо ви хочете відновити заводські налаштування, натисніть і утримуйте кнопки 1 кава та пара протягом 3 секунд. Пристрій подасть звуковий сигнал, який сповістить про успішне відновлення заводських налаштувань.

Процес охолодження пристрою

- Після випуску пари або приготування кави дуже ймовірно, що температура пристрою значно підвищиться, тому всі компоненти будуть дуже гарячими.
- 2 світлові індикатори для 1 і 2 кав почнуть швидко блимати, вказуючи на те, що температура пристрою занадто висока і її потрібно знизити.
- Щоб пристрій охолов, вимкніть його, зачекайте або виконайте такі дії:
- Поверніть перемикач пари в положення води, щоб машина подавала воду протягом кількох секунд.
- Поверніть перемикач пари у положення «Вимкнено», коли індикатори повільно блимають.
- Якщо світлові індикатори горять постійно, пристрій готовий до використання.

Примітка

кавоварка має систему безпеки Auto-off, яка активується після 25 хвилин бездіяльності.

4. ОЧИЩЕННЯ ТА ОБСЛУГОВУВАН

- Від'єднайте пристрій від розетки та дайте йому повністю охолонути перед очищенням.
- Не використовуйте засоби для чищення або абразивні губки, оскільки вони можуть пошкодити поверхню виробу.
- Використовуйте м'яку вологу тканину, щоб очистити зовнішню частину кавоварки.
- Не занурюйте основний корпус виробу у воду чи будь-яку іншу рідину.
- Регулярно мийте резервуар для води, піддон для крапель і чашку.
- Після використання функції відпарювання негайно очистіть трубку тканиною. Будьте обережні, щоб не обпектися! Увімкніть функцію подачі пари, щоб уникнути засмічення всередині трубки.

- Якщо пароварка заблокована, розблокуйте її голкою.
- Знімайте кронштейн кавоварки після кожного використання та видаляйте залишки кави всередині. Потім очистіть його водою та тканиною. Його не можна мити в посудомийній машині.
- Очистіть всі частини водою та ретельно висушіть їх перед тим, як знову зберігати або використовувати пристрій.

Очищення від мінеральних відкладень або видалення накипу

- Утворення мінеральних відкладень в агрегаті може вплинути на роботу машини. Щоб кавоварка працювала ефективно, їх дуже важливо чистити.
- Якість використовуваної води та тип використання визначатимуть частоту, з якою ці відкладення потрібно буде очищати.
- Рекомендується проводити цикл очищення кожні 1000 використань.
- Наповніть резервуар для води до позначки MAX і додайте засіб для видалення накипу.
- Поставте кронштейн з фільтром на місце. Помістіть одну ємність під кронштейн кавоварки, а іншу — під парову трубку та по черзі вмикайте функції кави та гарячої води, доки резервуар повністю не спустошиться.

Попередження: використовуйте пропорцію води та засобу для видалення накипу, зазначено на упаковці продукту.

Повторіть операцію лише з водою, щоб видалити будь-які залишки.

5. УСУНЕННЯ НЕСПРАВНОСТ

Проблема	Можлива причина	Рішення
Кава не виходить.	У баку немає води. Кава занадто мелена. У фільтрі занадто багато кави. Пристрій не увімкнено та не підключено. Кава була віджата занадто сильно. Можливі мінеральні відкладення.	Додати воду. Подрібніть каву менш дрібно. Наповніть фільтр меншою кількістю кави. Підключіть пристрій до мережі та увімкніть його. Заповніть фільтр кавою, не натискаючи надмірно. Процес видалення накипу слід проводити за допомогою рекомендованого для цього засобу.
Не виходить вода/пара.	У резервуарі немає води або він неправильно встановлений. Машину попередньо не нагрівали. Парова трубка засмічена. Можливі мінеральні відкладення.	Наповніть резервуар для води та увімкніть пристрій. Перед подачею води/пари машина повинна бути гарячою. Після попереднього нагрівання засвітиться індикатор. Очистіть парову трубку голкою або тонким дротом. Процес видалення накипу слід проводити за допомогою рекомендованого для цього засобу.
Кава виходить навколо краю порта фільтра.	Кронштейн не був повернутий в заблоковане положення. Навколо краю фільтра є залишки меленої кави. У фільтрі занадто багато кави.	Поверніть кронштейн фільтра в заблоковане положення. Почистіть край. Наповніть фільтр меншою кількістю кави.
Кава занадто світла.	Кава недостатньо змелена або спресована.	Використовуйте більш дрібний помел або використовуйте мірну ложку/трамбовку, щоб добре утрамбовувати.

Пристрій не готує каву належним чином.	Кави занадто багато або занадто мало.	На 1 каву потрібна 1 ложка кави, вона повинна бути добре віджата. Кава не повинна бути занадто дрібно або грубо помелена. Каву грубого помелу важко екстрагувати, а кава надто дрібного помелу впливає на кількість і якість кави
Пристрій неправильно спінує молоко.	Використане молоко не підходить для цієї функції. Функція пара була активована до того, як засвітився індикатор.	Використовуйте холодне незбиране молоко. Ви можете використовувати пару лише тоді, коли індикатор пари перестане блимати та постійно світитися.
Індикатори швидко блимають.	Після використання функції пара температура сильно підвищилася.	Дайте пристрою охолонути.

6. ТЕХНІЧНІ ХАРАКТЕРИСТИКИ

Продукт: Cafelizzia 890 Rose / Cafelizzia 890 Gray / Cafelizzia 890 Dark Артикул продукту: 01630 / 01624 / 01625

Напруга і частота: 220-240В ~ 50/60 Гц

Потужність: 1350 Вт

Технічні характеристики можуть змінюватися без попереднього повідомлення з метою покращення якості продукції.

Зроблено в Китаї | Розроблено в Іспанії

7. УТИЛІЗАЦІЯ ЕЛЕКТРИЧНИХ ТА ЕЛЕКТРОННИХ ПРИЛАДІВ



Цей символ вказує на те, що відповідно до чинних норм виріб та/або батарею необхідно утилізувати окремо від побутових відходів. Коли цей виріб досягає кінця терміну служби, ви повинні вийняти батареї/акумулятори та віднести його до пункту збору, призначеного місцевими органами влади. Щоб отримати детальну інформацію про найбільш відповідний спосіб утилізації свого електричного

та електронного обладнання та/або відповідних батарей, споживач повинен звернутися до місцевих органів влади.

Дотримання наведених вище вказівок допоможе захистити довкілля.

8. ТЕХНІЧНА ПІДТРИМКА ТА ГАРАНТ

Cecotec відповідає кінцевому користувачеві чи споживачеві на будь-яку невідповідність, яка існує на момент поставки продукту, відповідно до положень, умов і термінів, установлених застосовними правилами.

Рекомендується, щоб ремонт проводився кваліфікованим персоналом. Якщо ви помітили інцидент із продуктом або виникли будь-які запитання, зверніться до офіційної служби технічної допомоги Cecotec за номером телефону +34 96 321 07 28.

9. АВТОРСЬКЕ ПРА

Права інтелектуальної власності на тексти цього посібника належать CECOTEC INNOVACIONES, S.L.


Всі права захищені.

Вміст цієї публікації не можна, частково чи повністю, відтворювати, зберігати в системі відновлення, передавати чи розповсюджувати будь-якими засобами (електронними, механічними, фотокопіюванням, записом тощо) без попереднього дозволу CECOTEC INNOVACIONES, S.L.

ИНСТРУКЦИИ ПО ТЕХНИКЕ БЕЗОПАСНОСТИ

Внимательно прочитайте эти инструкции перед использованием продукта. Сохраните данное руководство по эксплуатации для дальнейшего использования или для новых пользователей.

- При использовании прибора необходимо строго соблюдать все инструкции по технике безопасности.
- Неправильное использование может быть опасным как для устройства, так и для пользователя.
- Убедитесь, что напряжение в сети соответствует напряжению, указанному на паспортной табличке прибора, и что розетка заземлена.
- Устанавливайте прибор на сухую, устойчивую, ровную и термостойкую поверхность.
- Этот продукт предназначен исключительно для домашнего использования.
- Он не подходит для коммерческого или промышленного использования.
- Не погружайте шнур, вилку или любую часть прибора в воду или любую другую жидкость, а также не подвергайте электрические соединения воздействию воды. Перед тем, как взяться за вилку или включить прибор, убедитесь, что ваши руки полностью сухие.
- Не используйте прибор, если его шнур, вилка или корпус повреждены, а также после того, как он неисправен, если его уронили или он каким-либо образом поврежден.
- Регулярно проверяйте шнур питания на наличие видимых повреждений.
- Если шнур поврежден, он должен быть отремонтирован официальной технической Службой поддержки Cecotec, чтобы избежать любой опасности.
- Не пытайтесь отремонтировать устройство самостоятельно.
- Обратитесь за консультацией в официальную службу технической поддержки Cecotec.
- Не накрывайте прибор во время работы и не ставьте тяжелые предметы на него.
- Не используйте прибор в следующих случаях:
 - - На газовой или электрической плите, горячих духовках или вблизи открытого огня или рядом с ними.
 - - На мягких поверхностях (таких как ковры) или там, где он может опрокинуться во время использования.
 - - На открытом воздухе или в местах с повышенным уровнем влажности.
- Не используйте аксессуары, которые не были рекомендованы или предоставлены Cecotec, так как они могут привести к травмам или повреждению.
- Осторожно горячая поверхность. Температура доступных поверхностей может быть высокой во время использования и может вызвать ожоги. Не прикасайтесь к горячим поверхностям во время использования или сразу после него.
- При наполнении резервуара для воды соблюдайте осторожность, чтобы не пролить воду, особенно на трубы и электрические части прибора.
- Предупреждение: Заправочное отверстие не должно открываться во время работы.
- Не добавляйте кофе во время работы машины.
- Не используйте устройство без воды.
- Не перемещайте и не выключайте прибор во время работы.
- Не допускайте свисания шнура с края рабочей поверхности или столешницы и избегайте его прикосновения к горячим поверхностям.

- Выключайте прибор и отключайте его от сети, когда он не используется или чистится, перед заменой принадлежностей, разборкой или сборкой изделия.
- Дайте ему полностью остыть, прежде чем прикреплять или снимать детали, а также перед очисткой прибора.
- Никогда не оставляйте прибор без присмотра во время его использования.
- Отключайте устройство от сети после использования и при выходе из комнаты, где оно установлено.
- Дети не должны выполнять работы по очистке и обслуживанию. 
- Прибор не предназначен для использования детьми.
- Держите этот прибор и шнур питания в недоступном для детей месте.
- Этот продукт может использоваться детьми и лицами с ограниченными физическими, сенсорными или умственными способностями или с недостатком опыта и знаний, если они находятся под присмотром или проинструктированы относительно безопасного использования устройства и понимают опасности. вовлеченный.
- Следите за маленькими детьми, чтобы они не играли с прибором. Необходим тщательный надзор, когда прибор используется детьми или рядом с ними.
- Предупреждение: этот продукт прошел контроль качества перед его коммерциализацией с целью обеспечения его правильной работы. После проверки качества прибор тщательно очищается, поэтому, хотя это маловероятно, могут быть остатки капель воды.

1. ДЕТАЛИ И КОМПОНЕНТЫ

1. Крышка резервуара для воды
2. Резервуар для воды
3. Селектор пара
4. Панель управления
5. Поднос для чашек
6. Вспениватель
7. Поддон для капель
8. Фильтр на 1 кофе
9. Фильтр на 2 кофе
10. Держатель фильтра
11. Кронштейн держателя фильтра
12. Мерная ложка/трамбовка
13. Кнопка пара
14. Кнопка для 2 чашек кофе/лонг кофе
15. Кнопка на 1 кофе
16. Кнопка питания

ПРИМЕЧАНИЕ:

Рисунки в данном руководстве являются схематическими изображениями и могут не совпадать в точности с изображением продукта.

2. ПЕРЕД ИСПОЛЬЗОВАНИЕМ

- Достаньте изделие из коробки и удалите все упаковочные материалы, наклейки и т. д.
- Убедитесь, что все компоненты включены, и если какие-либо компоненты отсутствуют или находятся в плохом состоянии, немедленно свяжитесь с официальной службой технической поддержки Cecotec.

Первая уборка

- Наполните резервуар для воды водой.
- Уровень воды не должен превышать отметку MAX, отмеченную на баке.
- Вставьте фильтр в держатель фильтра и установите кронштейн кофеварки на место.
- Убедитесь, что кронштейн кофеварки совмещен с символом замка, чтобы убедиться, что он надежно закреплен. Рис. 2
- Подключите устройство к розетке.
- Убедитесь, что переключатель пара находится в выключенном положении, и нажмите кнопку питания.

- Машина подаст звуковой сигнал.
- Индикаторы 1 кофе и 2 кофе начнут мигать, и кофеварка начнет предварительный нагрев.
- После того, как индикаторы 1 кофе и 2 кофе загорятся, поставьте чашку на поднос и нажмите кнопку 1 кофе. Кофеварка активирует процесс очистки.

Примечание:

если вы хотите провести более тщательную очистку внутри кофеварки, используйте раствор уксуса и воды в пропорции 1:4 или средство для удаления накипи.

Повторите операцию с водой только для удаления остатков.

3. ЭКСПЛУАТАЦ

- Наполните резервуар для воды водой, не превышая отметку MAX.
- Пожалуйста, используйте минеральную воду для лучшего ухода за устройством.
- Включите кофеварку в розетку и убедитесь, что переключатель подачи пара находится в выключенном положении.
- Включите кофеварку.

Эспрессо

Пока кофеварка нагревается, поместите фильтр, который вы хотите использовать, в держатель кофеварки. Используйте мерную ложку/трамбовку, чтобы ввести и отжать кофе. Одна столовая ложка эквивалентна дозе для кофе. Сотрите лишний кофе с края фильтра. Рис.3.

Установите кронштейн кофеварки на устройство и надежно закрепите его. Рис.4. Когда индикаторы 1 кофе и 2 кофе перестанут мигать и будут гореть постоянно, нажмите кнопку 1 кофе, чтобы приготовить один кофе, или кнопку 2 кофе, чтобы приготовить два кофе или двойной кофе.

Примечание: убедитесь, что вы заранее поставили необходимые стаканы под дозатор кофе.

Пенка с молока

- При включенной и предварительно нагретой кофеварке нажмите кнопку подачи пара.
- Индикатор подачи пара будет мигать, а затем загорится ровным светом, когда процесс предварительного нагрева завершится.
- Налейте молоко в емкость, которую собираетесь использовать для вспенивания.

- Заполните примерно 1/3 контейнера.
- Рекомендация: рекомендуется использовать цельное и холодное молоко для получения оптимальных результатов.
- Поставьте пустой стакан под вспениватель, поверните переключатель пара в положение пара/воды и дайте носику выпустить пар, прежде чем вспенивать молоко.
- После выпуска пара отключите функцию подачи пара, вернув переключатель в положение «Выкл.», вставьте паровую трубку на 1 см в молоко и медленно поворачивайте переключатель подачи пара против часовой стрелки, пока не начнет образовываться пар.

Рис.5.

1. Выключите питание
2. Пар/вода

Примечание

Вспениватель может выпустить несколько капель воды, прежде чем будет Когда молоко начнет нагреваться (до 75°C) и объем молока увеличится, поверните переключатель пара по часовой стрелке в положение «Выкл.» и нажмите кнопку подачи пара, чтобы отключить функцию. Предупреждение: всегда очищайте отверстие для выхода пара влажной губкой сразу после использования. Затем снимите трубку вспенивателя и очистите внутренний проход. Кроме того, рекомендуется сделать еще одну паровую операцию в пустом стакане, чтобы удалить любые следы молока, которые могли остаться внутри.

Горячая вода

Когда кофемашина включена и предварительно нагрета, поверните переключатель пара в положение пар/вода. Отпариватель начнет подавать горячую воду. Поверните переключатель подачи пара в положение «Выкл.», чтобы деактивировать функцию.

Функция запоминания

- Когда кофеварка нагреется и индикаторы 1 кофе и 2 кофе загорятся постоянно, нажмите и удерживайте кнопку 1 кофе. Кофеварка начнет варить кофе.
- Когда вы налили нужное количество кофе, отпустите кнопку 1 кофе. Машина издаст звуковой сигнал, указывающий, что сумма сохранена правильно.
- По умолчанию кофеварка выдает кофе в течение примерно 60 секунд, что является максимальным временем, которое можно выдать и запомнить.
- Примечание: Если удерживать кнопку несколько секунд, настройка не будет сохранена.
- Если вы хотите изменить количество по умолчанию на 2 кофе, выполните шаги, описанные выше, с помощью кнопки 2 кофе.

Заводские настройки

После выпуска пара или приготовления кофе температура устройства, скорее всего, значительно повысится, поэтому все компоненты будут очень горячими. 2 световых индикатора для 1 и 2 чашек кофе начнут быстро мигать, указывая на то, что температура устройства слишком высока и ее необходимо понизить.

Процесс охлаждения устройства

- После выпуска пара или приготовления кофе температура устройства, скорее всего, значительно повысится, поэтому все компоненты будут очень горячими. 2 световых индикатора для 1 и 2 чашек кофе начнут быстро мигать, указывая на то, что температура устройства слишком высока и ее необходимо понизить.
- Чтобы устройство остыло, выключите его, подождите или выполните следующие действия:
- Поверните переключатель подачи пара в положение подачи воды, чтобы машина подавала воду в течение нескольких секунд.
- Поверните переключатель подачи пара в положение «Выкл.», когда индикаторы начнут медленно мигать.
- Когда индикаторы горят постоянно, устройство готово к использованию.

Примечание:

кофеварка оснащена системой безопасности Auto-off, которая активируется через 25 минут бездействия.

4. ОЧИСТКА И ОБСЛУЖИВАНИЕ

- ТгПеред очисткой отключите устройство от розетки и дайте ему полностью остыть.
- Не используйте чистящие средства или абразивные губки, так как они могут повредить поверхность изделия.
- Используйте мягкую влажную ткань для очистки кофеварки снаружи.
- Не погружайте основной корпус изделия в воду или любую другую жидкость.
- Регулярно мойте резервуар для воды, поддон для капель и поддон для чашек.
- После использования функции пара немедленно протрите трубку тканью. Будьте осторожны, чтобы не обжечься! Активируйте функцию подачи пара, чтобы избежать засорения трубки.
- Если пароварка заблокирована, используйте иглу, чтобы разблокировать ее.
- Снимайте кронштейн кофеварки после каждого использования и сливайте остатки кофе внутри. Затем очистите ее водой и тканью. Небезопасно для мытья в посудомоечной машине.

- Очистите все детали водой и тщательно высушите их перед хранением или повторным использованием устройства.

Очистка от минеральных отложений или удаление накипи

- Образование минеральных отложений в блоке может повлиять на работу машины. Очень важно чистить их, чтобы кофеварка могла работать эффективно. Качество используемой воды и тип использования будут определять частоту, с которой эти отложения придется очищать.
- Рекомендуется проводить цикл очистки каждые 1000 использований.
- Наполните резервуар для воды до отметки MAX и добавьте средство для удаления накипи.
- Установите кронштейн с фильтром на место. Поместите емкость под ручьятку кофеварки, а другую под трубку пара и попеременно активируйте функции кофе и горячей воды, пока емкость не будет полностью опорожнена.
- Предупреждение: используйте соотношение воды и средства для удаления накипи, указанное на упаковке продукта.
- Повторите операцию с водой только для удаления остатков.

5. ПОИСК И УСТРАНЕНИЕ НЕИСПРАВНОСТЕЙ

Проблема	Возможная причина	Решение
Кофе не выходит.	В баке нет воды. Кофе слишком молотый. В фильтре слишком много кофе. Устройство не включено и не подключено. Кофе был спрессован слишком сильно. Возможные минеральные отложения.	Добавьте воды. Кофе нужно помолоть менее мелко. Заполните фильтр меньшим количеством кофе. Подключите устройство и включите его. Наполните фильтр кофе, не нажимая слишком сильно. Процесс удаления накипи следует проводить с использованием рекомендованного для этого продукта.

Не выходит вода/пар	В баке нет воды или он неправильно установлен. Машина не прогрета. Паровая трубка забита. Возможные минеральные отложения.	Наполните резервуар для воды и включите устройство. Перед подачей воды/пара машина должна быть горячей. После предварительного нагрева загорится индикатор. Очистите паровую трубку иглой или тонкой проволокой. Процесс удаления накипи следует проводить с использованием рекомендованного для этого продукта.
Кофе выходит через край порта фильтра.	Кронштейн не находится в заблокированном положении. По краям фильтра имеются остатки молотого кофе. В фильтре слишком много кофе.	Поверните кронштейн фильтра в заблокированное положение. Очистите край. Заполните фильтр меньшим количеством кофе.
Кофе слишком светлый.	Кофе недостаточно молотый или прессованный	Используйте более мелкий помол или используйте мерную ложку/трамбовку, чтобы хорошо утрамбовать.
Не варит кофе нормально.	Кофе слишком много или слишком мало.	На 1 кофе требуется 1 ложка кофе, также нужно хорошо прессовать кофе. Кофе не должен быть помолот слишком мелко или крупно. Кофе грубого помола трудно экстрагировать, а кофе слишком мелкого помола влияет на количество и качество кофе.

Устройство не вспенивает молоко должным образом.	Используемое молоко не подходит для этой функции. Функция подачи пара была активирована до того, как загорелся индикатор.	Используйте холодное цельное молоко. Вы можете использовать пар только тогда, когда индикатор подачи пара перестанет мигать и будет гореть постоянно.
Индикаторы быстро мигают.	Температура сильно поднялась после использования функции пара.	Дайте устройству остыть.

6. ТЕХНИЧЕСКИЕ ХАРАКТЕРИСТИКИ

Продукт: Cafelizzia 890 Rose / Cafelizzia 890 Grey / Cafelizzia 890 Dark Артикул: 01630 / 01624 / 01625

Напряжение и частота: 220-240 В ~ 50/60 Гц

Мощность: 1350 Вт

Технические характеристики могут быть изменены без предварительного уведомления для улучшения качества продукции.

Сделано в Китае | Разработано в Испании

7. ПЕРЕРАБОТКА ЭЛЕКТРИЧЕСКИХ И ЭЛЕКТРОННЫХ



Этот символ указывает на то, что в соответствии с применимыми нормами продукт и/или батарея должны утилизироваться отдельно от бытовых отходов. Когда срок службы этого изделия подходит к концу, вы должны извлечь батареи/аккумуляторы и отнести его в пункт сбора, указанный местными властями.

Для получения подробной информации о наиболее подходящем способе утилизации своего электрического и электронного оборудования и/или соответствующих батарей потребитель должен обратиться в местные органы власти. Соблюдение приведенных выше правил поможет защитить окружающую среду.

8. ТЕХНИЧЕСКАЯ ПОДДЕРЖКА И ГАРАНТИЯ

Cecotec ответит конечному пользователю или потребителю за любое несоответствие, существующее на момент поставки продукта, в соответствии с условиями и сроками, установленными применимыми нормами.

Рекомендуется, чтобы ремонт выполнялся специализированным персоналом.

Если вы обнаружите инцидент с продуктом или у вас возникнут вопросы, обратитесь в официальную службу технической поддержки Cecotec по телефону +34 96 321 07 28.

9. АВТОРСКОЕ ПРА

Права интеллектуальной собственности на тексты данного руководства принадлежат CECOTEC INNOVACIONES, S.L.


Все права защищены.

Содержание данной публикации не может быть частично или полностью воспроизведено, сохранено в системе восстановления, передано или распространено любыми средствами (электронными, механическими, фотокопированием, записью и т.п.) без предварительного разрешения CECOTEC INNOVACIONES, S.L.

SAFETY INSTRUCTIONS

Read these instructions thoroughly before using the product. Keep this instruction manual for future reference or new users.

- All safety instructions must be closely followed when using the appliance.
- Incorrect or improper use can be dangerous for both the device and the user.
- Make sure that the mains voltage matches the voltage stated on the rating label of the appliance and that the wall outlet is grounded.
- Place the appliance on a dry, stable, flat, heat-resistant surface.
- This product is designed only for household use. It is not suitable for commercial or industrial use.
- Do not immerse the cord, plug, or any non-removable part of the appliance in water or any other liquid, nor expose electrical connections to water. Make sure your hands are dry before handling the plug or switching on the appliance.
- Do not use the appliance if its cord, plug or housing are damaged, nor after it malfunctions or has been dropped or damaged in any way.
- Check the power cord regularly for visible damage. If the cord is damaged, it must be repaired by the official Technical Support Service of Cecotec to avoid any type of danger.
- Do not try to repair the device by yourself. Contact the official Technical Support Service of Cecotec for advice.
- **Do not cover the appliance during operation and do not place heavy objects on it.**

- Do not use the appliance under the following circumstances:
- On or near a gas or electric hob, in heated ovens, or near open flames.
- On soft surfaces (such as carpets) or where it may tip over during use.
- Outdoors or in areas with high humidity levels.
- Do not use any accessory that has not been recommended or provided by Cecotec, as they might cause injuries or damage.
-  **CAUTION: hot surface.** The temperature of accessible surfaces may be high while in use and could cause burns. Do not touch hot surfaces while in use or immediately after.
- When filling the water tank, be careful to avoid spillage, especially on the pipe and electrical parts of the appliance.
- Warning: the filling opening must not be opened during operation.
- Do not insert coffee while the machine is in operation.
- Do not operate the device without water.
- Do not move or turn the appliance off during operation.
- Do not let the cord hang over the edge of the working surface or worktop and prevent it from touching hot surfaces.
- **Switch off the appliance and unplug it from the mains when not in use or when cleaning, before changing accessories, disassembling, or assembling the product. Allow it to cool down completely before attaching or removing parts, and before cleaning the appliance.**

- Never leave the appliance unattended while in use. Unplug the device after use and when you leave the room where it is installed.
- Cleaning and maintenance tasks must not be carried out by children.
- The appliance is not intended to be used by children. Keep this appliance and its power cord out of reach of children.
- This product can be used by children and persons with reduced physical, sensory, or mental capabilities or lack of experience and knowledge, as long as they have been given supervision or instruction concerning the use of the appliance in a safe way and understand the hazards involved.
- Supervise children to prevent them from playing with the appliance. Close supervision is necessary when the appliance is being used by or near children.
- Warning: this product has undergone a quality control before its commercialisation with the aim of ensuring its correct operation. After the quality control testing, the appliance is cleaned thoroughly, therefore, although it is unlikely to occur, some water drops may still remain.

1. PARTS AND COMPONENTS

1. Tank cover
2. Water tank
3. Steam knob
4. Control panel
5. Cup tray
6. Steam Tube
7. Drip tray
8. Filter for 1 coffee
9. Filter for 2 coffees
10. Filter holder
11. Portafilter
12. Measuring spoon and coffee tamper
13. Steam button
14. 2 espresso/double espresso button
15. 1 espresso button
16. Power button

Please note

The graphics in this manual are schematic representations and may not exactly match the product.

2. BEFORE USE

- Take the product out of the box and remove all packaging materials, stickers, etc.
- Make sure all parts and components are included and in good conditions. If any visible signs of damage are observed, contact Cecotec's Technical Support Service immediately.

First cleaning

- Fill up the water tank. The water level should not exceed the "MAX" mark in the tank.
- Insert the filter in the funnel and assemble the portafilter into place. Ensure the portafilter is aligned with the lock drawing to ensure it is safely assembled. Fig. 2.
- Plug the device into a power supply. Make sure the steam selector is in the off position. The machine will beep. The 1-coffee and 2-coffee light indicators will turn on and the machine will start pre-heating.
- Once the 1-coffee and 2-coffee light indicators remain steady, press the 1-coffee button. The machine will start the cleaning process.


Note

If you wish to carry out a more thorough cleaning cycle of the machine's inside, use a descaling liquid or tablet with an anti-scale solution. Follow the instructions regarding the water/descaler ratio for correct use of the product. Repeat this process only with water to remove remains.

3. OPERATION

- Fill the water tank without exceeding the MAX mark. Use mineral water for better maintenance of the device.
- Connect the coffee machine to a power supply and make sure the steam knob is set at the off position. Turn on the coffee machine.

Espresso

While the machine preheats, place the desired coffee filter in the portafilter and fill it with coffee powder. Use the measuring spoon/coffee tamper to pour and press down the coffee. 1 tablespoon is equal to 1 coffee dose. Clean the excess coffee from the filter's edge.  3.

Insert the portafilter in the device and lock it tightly.

 4.

Once the 1-coffee and 2-coffee light indicators switch from blinking to steady, press the desired coffee button for the machine to brew 1 or 2 coffees.

Note

Make sure you have previously placed an appropriate cup or cups under the coffee spout.

Milk froth

- With the machine switched on and preheated, press the steam button. The steam indicator light will flash and then remain steady when the preheating process is complete.
- Pour milk into the container where you want to froth milk. Fill up 1/3 of the container.
- Recommendation: it is recommended to use cold whole milk for optimal results.
- Place an empty glass under the frother, turn the steam selector to the steam/water position, and let the tube emit steam before frothing the milk. Once steam is emitted, deactivate the steam function by returning the steam selector to the off position, insert the 1-cm steam tube into the milk, and turn the steam selector slowly counterclockwise until steam is produced.

 5.

1. Power Off
2. Steam/water

Note

The vaporiser may emit a few drops of water before producing steam.

When milk temperature starts to rise (to up to 75 °C) and milk froth volume starts increasing, turn the steam knob clockwise to the 0 position and press the steam button to stop the steam function.

Warning

Clean the steam outlet with a wet sponge immediately after use. Then, remove the steam tube and clean the duct interior part. It is advisable to emit steam into an empty glass to get rid of any traces of milk left.

Hot water

- With the coffee machine switched on and preheated, turn the steam selector to the steam/water position. The steam tube will start dispensing hot water.
- Turn the steam tube back to the 0 position to deactivate this function.

Memory function

- Once the coffee machine has preheated and 1-coffee and 2-coffee light indicators remain steady, hold down the 1-coffee button. The machine will start brewing coffee.
- When you have obtained the desired amount of coffee, stop pressing the espresso button. The machine will emit a sound, indicating it has saved the quantity.
- The coffee machine brews coffee 60 seconds approx. by default, which is the maximum time coffee can be brewed and saved.

Note

The setting will not be registered and saved unless the button is pressed for long enough.

If you want to prepare a larger coffee or 2 coffees, follow the steps above and use the 2-coffee button instead of the 1-coffee one.

Factory settings

If you want to restore factory settings, hold pressed the 1-coffee button and the steam button for 3 seconds. The device will beep once indicating factory settings have been successfully restored.

Device cooling process

- After steam is emitted or coffee is brewed, the device's temperature is likely to increase significantly, which means that all its components will become very hot as the device

has been operating at high pressure. Both light indicators, 1 and 2 coffees, will start blinking quickly, indicating the device's temperature must be decreased.

- To cool the device down:
- Rotate the steam knob to the water position, the machine will start dispensing water for a few seconds.
- When the indicator lights start flashing slowly, turn the steam knob to the 0 position.
- When the power light indicators remain steady on, the device is ready to use again.

Please note

The coffee machine features an auto-off safety system that activates after 25 minutes the machine is not being used.

4. CLEANING AND MAINTENANCE

- Disconnect the device from the power supply and allow it to cool down completely before cleaning.
- Do not use abrasive cleaners or scouring pads as they could cause damage to the product's surface.
- Use a soft, dampened cloth to clean the outer part of the device.
- Do not immerse the main body in water or other liquids.
- Wash the water tank, drip tray and cup holder tray regularly.
- After using the steam function, the tube must be cleaned with a cloth immediately after. Be careful not to burn yourself! Allow steam to be released to avoid possible blockages inside the tube.
- If the steam tube is clogged, use a needle to unblock the conduct.
- Remove the coffee machine arm after each use and empty the coffee residues inside. Then, use water and a cloth to clean it. Do not wash it in the dishwasher.
- Clean all parts with water and dry thoroughly before storing it or using the device again.

Cleaning mineral deposits or descaling

- Mineral deposits built up in the unit might affect the machine's operating. It is important to remove and clean them to keep the coffee machine operating efficiently. The quality of the water being used, and type of use will determine how often these deposits must be cleaned.
- It is recommended to carry out a cleaning cycle after each 500 uses.

Fill the water tank and add descaler according to the indicated water/descaler ratio. Place the arm in its place. Place one container under the coffee machine arm and another under the spray nozzle and activate the coffee and hot water functions alternately until the tank is completely empty.

Note

- Use the water and descaling agent proportions indicated on the product's packaging.
- Repeat this process just with water to remove any rests.

5. TROUBLESHOOTING

Problem	Cause	Solution
Coffee does not come out.	No water in tank. Coffee grind is too fine. There is too much coffee in the filter. The device is not turned on or connected to the power supply. Coffee has been tamped/compressed too much. Possible mineral deposits in the circuit.	Add water. Grind medium-ground coffee. Fill filter with less coffee. Connect the unit to a power supply and turn it on. Refill the filter basket with coffee, do not tamp too much. The descaling process should be carried out using a product recommended for it.
No water/steam.	There is no water in the water tank, or it is not installed properly. The machine is not preheated. The vaporiser's tube is clogged. Possible mineral deposits in the circuit.	Fill the tank with water and turn on the device. The machine needs to be hot before emitting water/steam. Once the machine is preheated, the light indicator will turn on. Clean the vaporiser's tube with a needle or fine wire. The descaling process should be carried out using a product recommended for it.
Coffee comes out around the edge of the portafilter.	Portafilter not rotated to full lock position. There is ground coffee on the edge of the filter. There is too much coffee in the filter.	Rotate filter holder to full lock position. Wipe off the rim. Fill with less coffee.

Coffee is too light.	Coffee is not enough ground or the grounds are not pressed enough.	Use a finer grind or use the dosing spoon/presser to press it well.
Coffee is not brewed well.	Too much or too little coffee powder.	1 coffee requires 1 tablespoon of coffee, and must be properly pressed. Coffee powder cannot be too thick or too fine. Too thick coffee cannot be completely extracted, too fine will affect the amount and quality of coffee.
Milk is not properly frothed.	The milk used is not suitable for this function. The steam function has been activated before the light indicator has turned on.	Use whole cold milk. Steam can only be released after the steam indicator light changes from flashing to steady light.
The light indicators blink.	The temperature has risen sharply after using the steam function.	Cool down the device.

6. TECHNICAL SPECIFICATIONS

Product: Cafelizzia 890 Rose / Cafelizzia 890 Gray / Cafelizzia 890 Dark

Product reference: 01630 / 01624 / 01625

Voltage and frequency: 220-240V ~ 50/60 Hz

Power: 1350 W

Technical specifications may change without prior notification to improve product quality.

Made in China | Designed in Spain

7. DISPOSAL OF OLD ELECTRICAL AND ELECTRONIC APPLIANCES



This symbol indicates that, according to the applicable regulations, the product and/or the - 09battery must be disposed of separately from household waste. When this product reaches the end of its shelf life, you should dispose of the cells/batteries/accumulators and take them to a collection point designated by the local authorities.

Consumers must contact their local authorities or retailer for information concerning the correct disposal of old appliances and/or their batteries.

Compliance with the above guidelines will help protecting the environment.

8. TECHNICAL SUPPORT AND WARRANTY

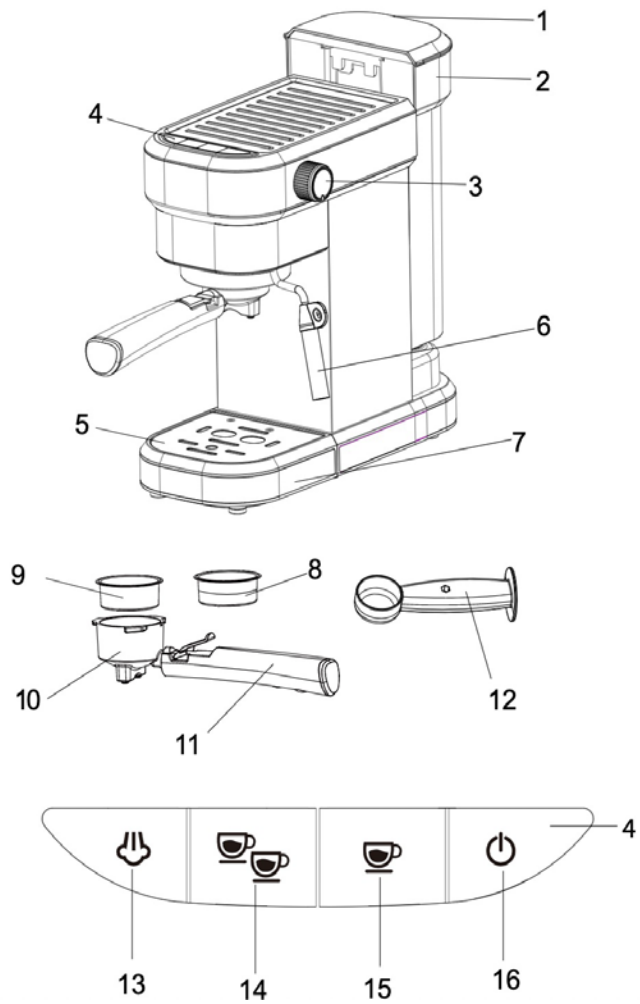
Cecotec shall be liable to the end user or consumer for any lack of conformity that exists at the time of delivery of the product under the terms, conditions, and deadlines established by the applicable regulations.

It is recommended that repairs be carried out by qualified personnel.

If at any moment you detect any problem with your product or have any doubt, do not hesitate to contact Cecotec official Technical Support Service at +34 963 210 728.

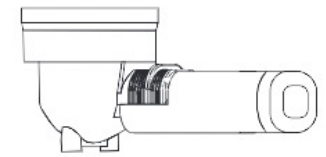
9. COPYRIGHT

The intellectual property rights over the texts in this manual belong to CECOTEC INNOVACIONES, S.L. All rights reserved. The contents of this publication may not, in whole or in part, be reproduced, stored in a retrieval system, transmitted, or distributed by any means (electronic, mechanical, photocopying, recording or similar) without the prior authorization of CECOTEC INNOVACIONES, S.L.

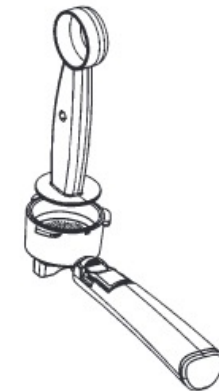


Мал./Рис./Img. 1

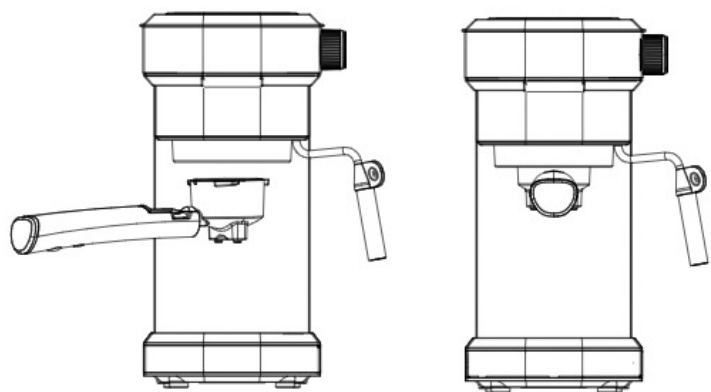
○
Lock



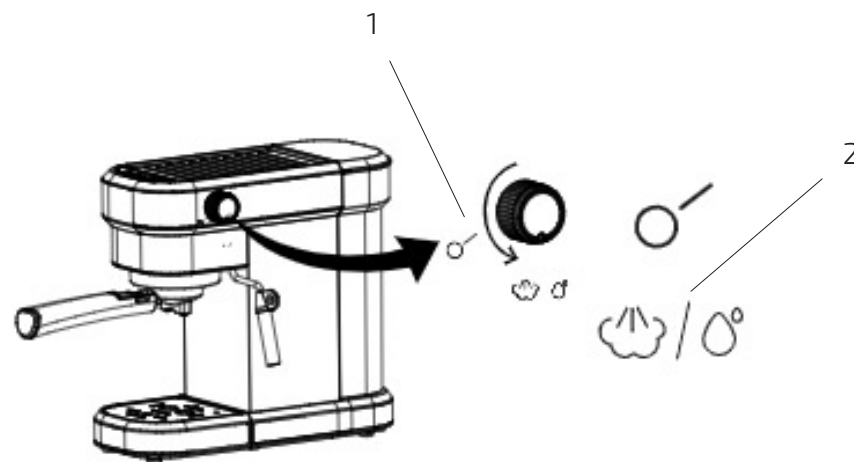
Мал./Рис./Img. 2



Мал./Рис./Img. 3



Мал./Puc./Img. 4



Мал./Puc./Img. 5

www.cecotec.es

Cecotec Innovaciones S.L.
C/ de la Pinadeta s/n, 46930
Quart de Poblet, Valencia (Spain)
PE01220909